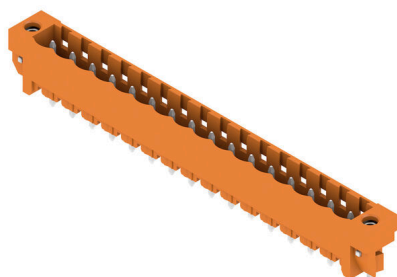


## SL 5.08HC/16/180LF 3.2SN OR BX

Weidmüller Interface GmbH & Co. KG  
Klingenbergstraße 26  
D-32758 Detmold  
Germany

www.weidmueller.com

## Zdjęcie produktu



Złącza męskie z tworzywa sztucznego zbrojonego włóknem szklanym z prostym kierunkiem odejścia, zoptymalizowane do lutowania na fali. Wariant z kołnierzem (F) można przykręcić do odpowiedniego elementu lub płytki drukowanej. Gdy jest stosowana wersja z kołnierzem lutowanym (LF), przy podłączaniu płytki drukowanej nie jest potrzebna dodatkowa śruba. To rozwiązanie chroni również punkty lutownicze przed naprężeniami mechanicznymi. Wszystkie złącza męskie można kodować ręcznie lub zamówić wstępnie zakodowane. HC = High Current (przystosowane do prądów o dużych natężeniach).

## Ogólne dane zamówieniowe

|                    |   |
|--------------------|---|
| Wersja             | Złącze wtykowe do druku, Listwa męska, kołnierz lutowany, Połączenie lutowane THR, 5.08 mm, Liczba biegunów: 16, 180°, Długość kołka lutowniczego (l): 3.2 mm, cynowana, pomarańczowy, skrzynia |
| Nr zam.            | <a href="#">1148300000</a>  |
| Typ                | SL 5.08HC/16/180LF 3.2SN OR BX  |
| GTIN (EAN)         | 4032248931460   |
| Ilość              | 18 szt.   |
| parametry produktu | IEC: 400 V / 24 A<br>UL: 300 V / 18.5 A   |
| opakowanie         | skrzynia  |

Data sporządzenia 01.03.2026 06:36:48 MEZ

## SL 5.08HC/16/180LF 3.2SN OR BX

Weidmüller Interface GmbH &amp; Co. KG

Klingenbergstraße 26

D-32758 Detmold

Germany

www.weidmueller.com

## Dane techniczne

## Dopuszczenia

Atesty



|                        |                            |
|------------------------|----------------------------|
| ROHS                   | Zgodny                     |
| UL File Number Search  | <a href="#">Witryna UL</a> |
| Nr certyfikatu (cURus) | E60693                     |

## Wymiary i masa

|                              |             |                  |             |
|------------------------------|-------------|------------------|-------------|
| Głębokość                    | 8.5 mm      | Głębokość (cale) | 0.3346 inch |
| Wysokość                     | 15.2 mm     | Wysokość (cale)  | 0.5984 inch |
| Najmniejsza wysokość montażu | 12 mm       | Szerokość        | 91.08 mm    |
| Szerokość (cale)             | 3.5858 inch | Masa netto       | 5.63 g      |

## Zgodność produktu z wymogami środowiska naturalnego

|                                   |                                   |
|-----------------------------------|-----------------------------------|
| Status zgodności z dyrektywą RoHS | Zgodne, bez wyłączenia            |
| REACH SVHC                        | Bez SVHC powyżej 0,1 wt%          |
| Ślad węglowy produktu             | Kołyśka do bramy 0,175 kg CO2 eq. |

## Specyfikacje systemu

|   |  |   |   |
|---|--|---|---|
| Rodzina produktów                               | OMNIMATE Signal - seria BL/SL 5.08   | Rodzaj przyłącza                                  | Przyłącze dla obwodu drukowanego                        |
| montaż na płytce drukowanej                     | Połączenie lutowane THR  | Raster w mm (P)                                   | 5.08 mm   |
| Raster w calach (P)                             | 0.200 "  | kąt odejścia                                      | 180°  |
| Liczba biegunów                                 | 16   | liczba kołków lutowanych na biegun                | 1   |
| Długość kołka lutowniczego (l)                  | 3.2 mm   | Tolerancja długości kołka lutowniczego            | +0.1 / -0.3 mm  |
| Wymiary kołka lutowniczego                      | d = 1,2 mm, ośmiokątny   | Wymiary kołka lutowniczego = d tolerancja         | 0 / -0,03 mm  |
| Średnica otworu oczka lutowniczego (D)          | 1.5 mm   | Tolerancja średnicy otworu oczka lutowniczego (D) | + 0,1 mm  |
| L1 in mm  | 76.20 mm   | L1 w calach                                       | 3.000 "   |
| Liczba rzędów                                   | 1  | liczba rzędów z biegunami                         | 1   |
| zabezpieczenie przed dotykiem wg DIN VDE 57 106 | zabezpieczony przed dotknięciem palcami w stanie niewetkniętym/ dłonią w stanie wetkniętym | zabezpieczenie przed dotykiem wg DIN VDE 0470     | IP 20 w stanie wetkniętym/ IP 10 w stanie niewetkniętym |
| Stopień ochrony                                 | IP20   | Rezystancja skrośna                               | ≤5 mΩ   |
| element kodowany                                | Tak  | Cykle wpinania                                    | 25  |
| Siła wtykania/biegun, maks.                     | 10 N   | Siła ciągnięcia / biegun, maks.                   | 7.5 N   |

## Dane materiałowe

|                                       |                                |  |                                |
|---------------------------------------|--------------------------------|--|--------------------------------|
| Materiał izolacyjny                   | PA GF                          | Barwny                                   | pomarańczowy                   |
| Tabela kolorów (podobny)              | RAL 2000                       | grupa materiałów izolacyjnych            | II                             |
| Porównywalny wskaźnik śledzenia (CTI) | ≤ 600                          | Moisture Level (MSL)                     |                                |
| Klasa palności wg UL 94               | V-0                            | Materiał styków                          | Stop Cu                        |
| Powierzchnia styku                    | cynowana                       | Struktura warstwowa przyłącza lutowanego | 1...3 μm Ni / 2...4 μm Sn matt |
| Struktura warstwowa wtyku             | 1...3 μm Ni / 2...4 μm Sn matt | Temperatura magazynowania, min.          | -40 °C                         |
| Temperatura magazynowania, max.       | 70 °C                          | Temperatura pracy, min.                  | -50 °C                         |
| Temperatura pracy, max.               | 100 °C                         | Zakres temperatur montaż, min.           | -25 °C                         |

## SL 5.08HC/16/180LF 3.2SN OR BX

Weidmüller Interface GmbH &amp; Co. KG

Klingenbergstraße 26

D-32758 Detmold

Germany

www.weidmueller.com

## Dane techniczne

Zakres temperatur montaż, max. 100 °C

## Dane znamionowe wg IEC

przetestowane zgodnie z normą IEC 60664-1, IEC 61984

Prąd znamionowy, maks. liczba biegunów (Tu=20°C) 19 A

Prąd znamionowy, maks. liczba biegunów (Tu=40°C) 16.5 A

napięcie znamionowe przy kat. przepięć/stopniu zanieczyszczenia III/2 320 V

znamionowe napięcie udarowe przy kat. przepięć/stopniu zanieczyszczenia II/2 4000 V

znamionowe napięcie udarowe przy kat. przepięć/stopniu zanieczyszczenia III/3 4 kV

Prąd znamionowy, min. liczba biegunów 24 A (Tu=20°C)

Prąd znamionowy, min. liczba biegunów 21 A (Tu=40°C)

napięcie znamionowe przy kat. przepięć/stopniu zanieczyszczenia II/2 400 V

napięcie znamionowe przy kat. przepięć/stopniu zanieczyszczenia III/3 250 V

znamionowe napięcie udarowe przy kat. przepięć/stopniu zanieczyszczenia III/2 4 kV

## Dane znamionowe wg CSA

Instytut (CSA) CSA

Napięcie znamionowe (grupa użytkowa B / CSA) 300 V

Prąd znamionowy (grupa użytkowa B / CSA) 18.5 A

Odniesienie do wartości znamionowych W specyfikacji podano wartości minimalne, szczegóły – patrz certyfikat.

Nr certyfikatu (CSA) 200039-1121690

Napięcie znamionowe (grupa użytkowa D / CSA) 300 V

Prąd znamionowy (grupa użytkowa D / CSA) 18.5 A

## Dane znamionowe wg UL 1059

Instytut (cURus) CURUS

Napięcie znamionowe (grupa użytkowa B / UL 1059) 300 V

Prąd znamionowy (grupa użytkowa B / UL 1059) 18.5 A

Odniesienie do wartości znamionowych W specyfikacji podano wartości minimalne, szczegóły – patrz certyfikat.

Nr certyfikatu (cURus) E60693

Napięcie znamionowe (grupa użytkowa D / UL 1059) 300 V

Prąd znamionowy (grupa użytkowa D / UL 1059) 10 A

## Opakowanie

opakowanie skrzynia Długość VPE 341.00 mm

Szerokość VPE 134.00 mm Wysokość VPE 21.00 mm

## Ważna informacja

Zgodność IPC Zgodność: produkty są projektowane, wytwarzane oraz dostarczane zgodnie z uznanymi normami międzynarodowymi, właściwości produktów są zgodne z gwarantowanymi w karcie katalogowej lub ich jakość wykonania jest zgodna z wymogami klasy 2 wg IPC-A-610. Na życzenie mogą być ocenione dalsze wymagania dotyczące produktów.

Uwagi

- Additional variants on request
- Gold-plated contact surfaces on request
- Rated current related to rated cross-section & min. No. of poles.
- Diameter of solder eyelet D = 1.4+0.1mm
- Solder eyelet diameter D = 1.5 + 0.1 mm, from 9 poles
- P on drawing = pitch
- Rated data refer only to the component itself. Clearance and creepage distances to other components are to be designed in accordance with the relevant application standards.

## SL 5.08HC/16/180LF 3.2SN OR BX

**Weidmüller Interface GmbH & Co. KG**  
Klingenbergstraße 26  
D-32758 Detmold  
Germany

[www.weidmueller.com](http://www.weidmueller.com)

## Dane techniczne

- In accordance with IEC 61984, OMNIMATE-connectors are connectors without breaking capacity (COC). During designated use, connectors are not allowed to be engaged or disengaged when live or under load
- Long term storage of the product with average temperature of 50 °C and maximum humidity 70%, 36 months

### Klasyfikacje

|             |             |             |             |
|-------------|-------------|-------------|-------------|
| ETIM 8.0    | EC002637    | ETIM 9.0    | EC002637    |
| ETIM 10.0   | EC002637    | ECLASS 14.0 | 27-46-02-01 |
| ECLASS 15.0 | 27-46-02-01 |             |             |

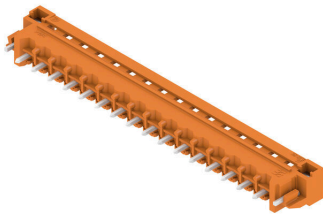
## SL 5.08HC/16/180LF 3.2SN OR BX

**Weidmüller Interface GmbH & Co. KG**  
 Klingenbergstraße 26  
 D-32758 Detmold  
 Germany

www.weidmueller.com

## Rysunki

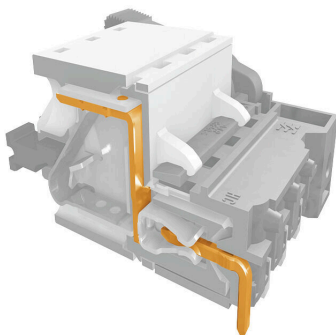
### Zdjęcie produktu



### Rysunek wymiarowany



### Zalety produktu



Safe power transmission Proven properties

### Wykres



### Wykres



### Wykres

