

## SL 7.62HP/02/180F 3.2 SN OR BX

Weidmüller Interface GmbH &amp; Co. KG

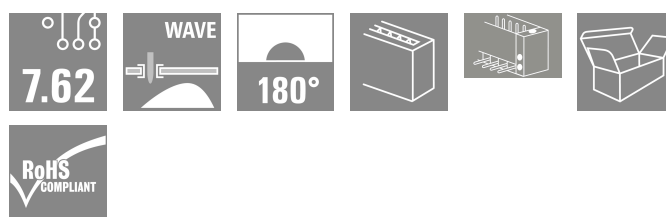
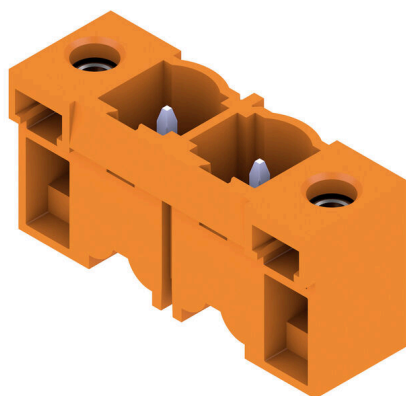
Klingenbergstraße 26

D-32758 Detmold

Germany

www.weidmueller.com

## Zdjęcie produktu



Zasilanie na płytce - 100% bezpieczeństwa, 100% integracji, 100% opłacalności

Kompaktowe, efektywne rozwiązanie do zastosowań UL-600V w dolnej klasie mocy.

Wysokiej klasy listwa męska do zastosowań w klasie mocy do 12 kVA:

29 A przy 400 V (IEC) 20 A przy 600 V (UL) Jednokomorowe czoło wtykowe

Pomoc przy certyfikowaniu urządzenia:

Odpowiada wymogom dla 600 V wg norm UL 508 / UL840. W połączeniu z listwą żeńską BLZ 7.62 HP spełnia podwyższone wymagania dotyczące zabezpieczenia przed dotknięciem wg IEC 68100-5-1.

Kuracja wyszczuplająca dla wielostopniowych serii urządzeń: Zredukuj wielkość i koszty masowo produkowanych urządzeniach z dolnego zakresu mocy - bez kompromisów przy dopuszczeniu!

Złącze męskie, kąt odejścia 180°, z kołnierzami śrubowymi

## Ogólne dane zamówieniowe

|                          |   |
|--------------------------|---|
| Wersja                   | Złącze wtykowe do druku, Listwa męska, kołnierz, Połączenie lutowane THR, 7.62 mm, Liczba biegunów: 2, 180°, Długość kołka lutowniczego (l): 3.2 mm, cynowana, pomarańczowy, skrzynia |
| Nr zam.                  | <a href="#">1140980000</a>  |
| Typ                      | SL 7.62HP/02/180F 3.2 SN OR BX  |
| GTIN (EAN)               | 4032248923557   |
| Ilość                    | 72 szt.   |
| parametry produktu       | IEC: 630 V / 29 A<br>UL: 300 V / 20 A   |
| opakowanie               | skrzynia  |
| Status dostawy           | W przyszłości ten artykuł nie będzie już dostępny.  |
| Ostatnia data zamówienia | 2027-03-31T00:00:00+02:00   |

## Dane techniczne

## Dopuszczenia

Atesty



ROHS Zgodny

UL File Number Search [Witryna UL](#)

Nr certyfikatu (cURus) E60693

## Wymiary i masa

|                              |             |                  |             |
|------------------------------|-------------|------------------|-------------|
| Głębokość                    | 8.4 mm      | Głębokość (cale) | 0.3307 inch |
| Wysokość                     | 15 mm       | Wysokość (cale)  | 0.5906 inch |
| Najmniejsza wysokość montażu | 11.8 mm     | Szerokość        | 24.1 mm     |
| Szerokość (cale)             | 0.9488 inch | Masa netto       | 2.14 g      |

## Temperatury

|   |   |        |
|---|---|--------|
| długotrwała temperatura użytkowa, min. -25 °C | długotrwała temperatura użytkowa, maks. | 100 °C |
|---|---|--------|

## Zgodność produktu z wymogami środowiska naturalnego

|                                   |                          |                  |
|-----------------------------------|--------------------------|------------------|
| Status zgodności z dyrektywą RoHS | Zgodne, bez wyłączenia   |                  |
| REACH SVHC                        | Bez SVHC powyżej 0,1 wt% |                  |
| Ślad węglowy produktu             | Kołyśka do bramy         | 0,105 kg CO2 eq. |

## Specyfikacje systemu

|   |                                     |   |   |
|---|-------------------------------------|---|---|
| Rodzina produktów                                 | OMNIMATE Power - seria BL/SL 7.62HP | Rodzaj przyłącza                                | Przyłącze dla obwodu drukowanego                            |
| montaż na płytce drukowanej                       | Połączenie lutowane THR             | Raster w mm (P)                                 | 7.62 mm   |
| Raster w calach (P)                               | 0.300 "                             | kąt odejścia                                    | 180°  |
| Liczba biegunów                                   | 2                                   | liczba kołków lutowanych na biegun              | 1   |
| Długość kołka lutowniczego (l)                    | 3.2 mm                              | Wymiary kołka lutowniczego                      | 1,0 x 1,0 mm  |
| Wymiary kołka lutowniczego = d tolerancja         | +0,01 / -0,03 mm                    | Średnica otworu oczka lutowniczego (D)          | 1.4 mm  |
| Tolerancja średnicy otworu oczka lutowniczego (D) | + 0,1 mm                            | L1 in mm  | 7.62 mm   |
| L1 w calach                                       | 0.300 "                             | Liczba rzędów                                   | 1   |
| liczba rzędów z biegunami                         | 1                                   | zabezpieczenie przed dotykiem wg DIN VDE 57 106 | zabezpieczony przed dotknięciem palcami w stanie wetkniętym |
| zabezpieczenie przed dotykiem wg DIN VDE 0470     | IP 20 w stanie wetkniętym           | Stopień ochrony                                 | IP20 po zamontowaniu  |
| element kodowany                                  | Tak                                 | Moment dokręcania dla kołnierza śrubowego, min. | 0.15 Nm   |
| Moment dokręcania dla kołnierza śrubowego, maks.  | 0.25 Nm                             | Cykle wpinania                                  | 25  |

## Dane materiałowe

|                                       |          |                                 |              |
|---------------------------------------|----------|---------------------------------|--------------|
| Materiał izolacyjny                   | PBT      | Barwny                          | pomarańczowy |
| Tabela kolorów (podobny)              | RAL 2000 | grupa materiałów izolacyjnych   | IIIa         |
| Porównywalny wskaźnik śledzenia (CTI) | ≥ 200    | Moisture Level (MSL)            |              |
| Klasa palności wg UL 94               | V-0      | Materiał styków                 | stop miedzi  |
| Powierzchnia styku                    | cynowana | Temperatura magazynowania, min. | -40 °C       |
| Temperatura magazynowania, max.       | 70 °C    | Temperatura pracy, min.         | -50 °C       |

## SL 7.62HP/02/180F 3.2 SN OR BX

Weidmüller Interface GmbH &amp; Co. KG

Klingenbergstraße 26

D-32758 Detmold

Germany

www.weidmueller.com

## Dane techniczne

|                                |        |                                |        |
|--------------------------------|--------|--------------------------------|--------|
| Temperatura pracy, max.        | 100 °C | Zakres temperatur montaż, min. | -25 °C |
| Zakres temperatur montaż, max. | 100 °C |                                |        |

## Dane znamionowe wg IEC

|   |                        |   |
|---|------------------------|---|
| przetestowane zgodnie z normą   | IEC 60664-1, IEC 61984 | Prąd znamionowy, min. liczba biegunów 29 A (Tu=20°C)                          |
| Prąd znamionowy, maks. liczba biegunów (Tu=20°C)                              | 26 A                   | Prąd znamionowy, min. liczba biegunów 25 A (Tu=40°C)                          |
| Prąd znamionowy, maks. liczba biegunów (Tu=40°C)                              | 21 A                   | napięcie znamionowe przy kat. przepięć/stopniu zanieczyszczenia II/2          |
| napięcie znamionowe przy kat. przepięć/stopniu zanieczyszczenia III/2         | 500 V                  | napięcie znamionowe przy kat. przepięć/stopniu zanieczyszczenia III/3         |
| znamionowe napięcie udarowe przy kat. przepięć/stopniu zanieczyszczenia II/2  | 6 kV                   | znamionowe napięcie udarowe przy kat. przepięć/stopniu zanieczyszczenia III/2 |
| znamionowe napięcie udarowe przy kat. przepięć/stopniu zanieczyszczenia III/3 | 6 kV                   | odporność na zwarcia  |
| Odstęp izolacyjny po izolacji, min.   | 8.1 mm                 | 3 x 1s z 180 A  |
|   |                        | Odstęp izolacyjny powietrzny, min.  |
|   |                        | 6.5 mm  |

## Dane znamionowe wg CSA

|  |       |  |       |
|--|-------|--|-------|
| Napięcie znamionowe (grupa użytkowa B / CSA) | 300 V | Napięcie znamionowe (grupa użytkowa C / CSA) | 300 V |
| Napięcie znamionowe (grupa użytkowa D / CSA) | 600 V | Prąd znamionowy (grupa użytkowa B / CSA)     | 20 A  |
| Prąd znamionowy (grupa użytkowa C / CSA)     | 20 A  | Prąd znamionowy (grupa użytkowa D / CSA)     | 5 A   |

## Dane znamionowe wg UL 1059

|  |   |  |        |
|--|---|--|--------|
| Instytut (cURus)                                 | CURUS   | Nr certyfikatu (cURus)                           | E60693 |
| Napięcie znamionowe (grupa użytkowa B / UL 1059) | 300 V   | Napięcie znamionowe (grupa użytkowa C / UL 1059) | 300 V  |
| Napięcie znamionowe (grupa użytkowa D / UL 1059) | 600 V   | Napięcie znamionowe (grupa użytkowa F / UL 1059) | 600 V  |
| Prąd znamionowy (grupa użytkowa B / UL 1059)     | 20 A  | Prąd znamionowy (grupa użytkowa C / UL 1059)     | 20 A   |
| Prąd znamionowy (grupa użytkowa D / UL 1059)     | 5 A   | Prąd znamionowy (grupa użytkowa F / UL 1059)     | 20 A   |
| Odstęp izolacyjny po izolacji, min.              | 11.2 mm   | Odstęp izolacyjny powietrzny, min.               | 6.5 mm |
| Odniesienie do wartości znamionowych             | W specyfikacji podano wartości minimalne, szczegóły – patrz certyfikat. |  |        |

## Opakowanie

|               |           |              |           |
|---------------|-----------|--------------|-----------|
| opakowanie    | skrzynia  | Długość VPE  | 166.00 mm |
| Szerokość VPE | 115.00 mm | Wysokość VPE | 35.00 mm  |

## Ważna informacja

|              |   |
|--------------|---|
| Zgodność IPC | Zgodność: produkty są projektowane, wytwarzane oraz dostarczane zgodnie z uznanymi normami międzynarodowymi, właściwości produktów są zgodne z gwarantowanymi w karcie katalogowej lub ich jakość wykonania jest zgodna z wymogami klasy 2 wg IPC-A-610. Na życzenie mogą być ocenione dalsze wymagania dotyczące produktów.  |
| Uwagi        | <ul style="list-style-type: none"> <li>• Additional variants on request</li> <li>• Gold-plated contact surfaces on request</li> <li>• Rated current related to rated cross-section &amp; min. No. of poles.</li> <li>• P on drawing = pitch</li> <li>• Rated data refer only to the component itself. Clearance and creepage distances to other components are to be designed in accordance with the relevant application standards.</li> </ul> |

## SL 7.62HP/02/180F 3.2 SN OR BX

**Weidmüller Interface GmbH & Co. KG**  
Klingenbergstraße 26  
D-32758 Detmold  
Germany

[www.weidmueller.com](http://www.weidmueller.com)

## Dane techniczne

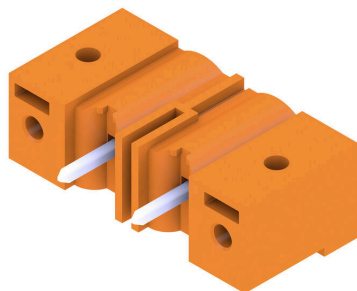
- In accordance with IEC 61984, OMNIMATE-connectors are connectors without breaking capacity (COC). During designated use, connectors are not allowed to be engaged or disengaged when live or under load
- Long term storage of the product with average temperature of 50 °C and maximum humidity 70%, 36 months

### Klasyfikacje

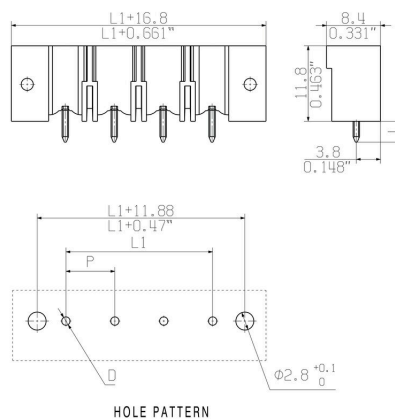
|             |             |             |             |
|-------------|-------------|-------------|-------------|
| ETIM 8.0    | EC002637    | ETIM 9.0    | EC002637    |
| ETIM 10.0   | EC002637    | ECLASS 14.0 | 27-46-02-01 |
| ECLASS 15.0 | 27-46-02-01 |             |             |

Rysunki

Zdjęcie produktu



Rysunek wymiarowany



## Akcesoria

## Elementy kodujące



Łączy tylko to, co łączyć trzeba: właściwe złącze na właściwym miejscu.

Elementy kodujące i urządzenia blokujące wyraźnie przypisują elementy łączące podczas procesu produkcji i obsługi

Elementy kodujące i urządzenia blokujące są wkładane przed montażem lub podczas fazy konfekcjonowania kabli. Alternatywa oferowana przez Weidmüller: wystarczy przeprowadzić indywidualną konfigurację w internetowym konfiguratorze wariantów i otrzyma się kodowany element.

Nieprawidłowy montaż na płytce drukowanej i nieprawidłowe podłączenie elementów łączących nie jest już możliwe.

Zaleta: nie trzeba szukać błędów podczas produkcji a użytkownikowi nie grożą błędy podczas montażu.

## Ogólne dane zamówieniowe

|            |                            |  |
|------------|----------------------------|--|
| Typ        | BLZ/SL KO OR BX            | Wersja   |
| Nr zam.    | <a href="#">1573010000</a> | Złącze wtykowe do druku, Akcesoria, Element kodujący,                |
| GTIN (EAN) | 4008190048396              | pomarańczowy, Liczba biegunów: 1                                     |
| Ilość      | 100 ST                     |  |
| Typ        | BLZ/SL KO BK BX            | Wersja   |
| Nr zam.    | <a href="#">1545710000</a> | Złącze wtykowe do druku, Akcesoria, Element kodujący, czarny, Liczba |
| GTIN (EAN) | 4008190087142              | biegunów: 1  |
| Ilość      | 50 ST                      |  |