

## SL 7.62HP/02/180F 3.2 SN BK BX

Weidmüller Interface GmbH &amp; Co. KG

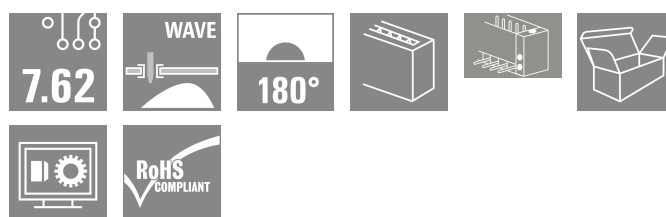
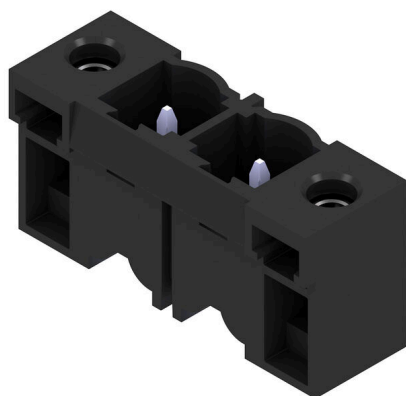
Klingenbergstraße 26

D-32758 Detmold

Germany

www.weidmueller.com

## Zdjęcie produktu



Zasilanie na płytce - 100% bezpieczeństwa, 100% integracji, 100% opłacalności

Kompaktowe, efektywne rozwiązanie do zastosowań UL-600V w dolnej klasie mocy.

Wysokiej klasy listwa męska do zastosowań w klasie mocy do 12 kVA:

29 A przy 400 V (IEC) 20 A przy 600 V (UL) Jednokomorowe czoło wtykowe

Pomoc przy certyfikowaniu urządzenia:

Odpowiada wymogom dla 600 V wg norm UL 508 / UL840. W połączeniu z listwą żeńską BLZ 7.62 HP spełnia podwyższone wymagania dotyczące zabezpieczenia przed dotknięciem wg IEC 68100-5-1.

Kuracja wyszczuplająca dla wielostopniowych serii urządzeń: Zredukuj wielkość i koszty masowo produkowanych urządzeniach z dolnego zakresu mocy - bez kompromisów przy dopuszczeniu!

Złącze męskie, kąt odejścia 180°, z kołnierzami śrubowymi

## Ogólne dane zamówieniowe

Wersja	Złącze wtykowe do druku, Listwa męska, kołnierz, Połączenie lutowane THR, 7.62 mm, Liczba biegunów: 2, 180°, Długość kołka lutowniczego (l): 3.2 mm, cynowana, czarny, skrzynia
Nr zam.	<a href="#">1140870000</a>
Typ	SL 7.62HP/02/180F 3.2 SN BK BX
GTIN (EAN)	4032248923342
Ilość	72 szt.
parametry produktu	IEC: 630 V / 29 A UL: 300 V / 20 A
opakowanie	skrzynia

## Dane techniczne

## Dopuszczenia

Atesty



ROHS	Zgodny
UL File Number Search	<a href="#">Witryna UL</a>
Nr certyfikatu (cURus)	E60693

## Wymiary i masa

Głębokość	8.4 mm	Głębokość (cale)	0.3307 inch
Wysokość	15 mm	Wysokość (cale)	0.5906 inch
Najmniejsza wysokość montażu	11.8 mm	Szerokość	24.1 mm
Szerokość (cale)	0.9488 inch	Masa netto	2.12 g

## Temperatury

długotrwała temperatura użytkowa, min. -25 °C	długotrwała temperatura użytkowa, maks.	100 °C
---	---	--------

## Zgodność produktu z wymogami środowiska naturalnego

Status zgodności z dyrektywą RoHS	Zgodne, bez wyłączenia	
REACH SVHC	Bez SVHC powyżej 0,1 wt%	
Ślad węglowy produktu	Kołyśka do bramy	0,105 kg CO2 eq.

## Specyfikacje systemu

Rodzina produktów	OMNIMATE Power - seria BL/SL 7.62HP	Rodzaj przyłącza	Przyłącze dla obwodu drukowanego
montaż na płytce drukowanej	Połączenie lutowane THR	Raster w mm (P)	7.62 mm
Raster w calach (P)	0.300 "	kąt odejścia	180°
Liczba biegunów	2	liczba kołków lutowanych na biegun	1
Długość kołka lutowniczego (l)	3.2 mm	Wymiary kołka lutowniczego	1,0 x 1,0 mm
Wymiary kołka lutowniczego = d tolerancja	+0,01 / -0,03 mm	Średnica otworu oczka lutowniczego (D)	1.4 mm
Tolerancja średnicy otworu oczka lutowniczego (D)	+ 0,1 mm	L1 in mm	7.62 mm
L1 w calach	0.300 "	Liczba rzędów	1
liczba rzędów z biegunami	1	zabezpieczenie przed dotykiem wg DIN VDE 57 106	zabezpieczony przed dotknięciem palcami w stanie wetkniętym
zabezpieczenie przed dotykiem wg DIN VDE 0470	IP 20 w stanie wetkniętym	Stopień ochrony	IP 10
element kodowany	Tak	Moment dokręcania dla kołnierza śrubowego, min.	0.15 Nm
Moment dokręcania dla kołnierza śrubowego, maks.	0.25 Nm	Cykle wpinania	25

## Dane materiałowe

Materiał izolacyjny	PBT	Barwny	czarny
Tabela kolorów (podobny)	RAL 9011	grupa materiałów izolacyjnych	IIIa
Porównywalny wskaźnik śledzenia (CTI)	≥ 200	Moisture Level (MSL)	
Klasa palności wg UL 94	V-0	Materiał styków	Stop Cu

## SL 7.62HP/02/180F 3.2 SN BK BX

Weidmüller Interface GmbH &amp; Co. KG

Klingenbergstraße 26

D-32758 Detmold

Germany

www.weidmueller.com

## Dane techniczne

Powierzchnia styku	cynowana	Struktura warstwowa przyłącza lutowanego	1...3 µm Ni / 2...4 µm Sn matt
Struktura warstwowa wtyku	1...3 µm Ni / 2...4 µm Sn matt	Temperatura magazynowania, min.	-40 °C
Temperatura magazynowania, max.	70 °C	Temperatura pracy, min.	-50 °C
Temperatura pracy, max.	100 °C	Zakres temperatur montaż, min.	-25 °C
Zakres temperatur montaż, max.	100 °C		

## Dane znamionowe wg IEC

przetestowane zgodnie z normą	IEC 60664-1, IEC 61984	Prąd znamionowy, min. liczba biegunów (Tu=20°C)	29 A
Prąd znamionowy, maks. liczba biegunów (Tu=20°C)	26 A	Prąd znamionowy, min. liczba biegunów (Tu=40°C)	25 A
Prąd znamionowy, maks. liczba biegunów (Tu=40°C)	21 A	napięcie znamionowe przy kat. przepięć/stopniu zanieczyszczenia II/2	630 V
napięcie znamionowe przy kat. przepięć/stopniu zanieczyszczenia III/2	500 V	napięcie znamionowe przy kat. przepięć/stopniu zanieczyszczenia III/3	400 V
znamionowe napięcie udarowe przy kat. przepięć/stopniu zanieczyszczenia II/2	6 kV	znamionowe napięcie udarowe przy kat. przepięć/stopniu zanieczyszczenia III/2	6 kV
znamionowe napięcie udarowe przy kat. przepięć/stopniu zanieczyszczenia III/3	6 kV	odporność na zwarcia	3 x 1s z 180 A
Odstęp izolacyjny po izolacji, min.	8.1 mm	Odstęp izolacyjny powietrzny, min.	6.5 mm

## Dane znamionowe wg CSA

Napięcie znamionowe (grupa użytkowa B / CSA)	300 V	Napięcie znamionowe (grupa użytkowa C / CSA)	300 V
Napięcie znamionowe (grupa użytkowa D / CSA)	600 V	Prąd znamionowy (grupa użytkowa B / CSA)	20 A
Prąd znamionowy (grupa użytkowa C / CSA)	20 A	Prąd znamionowy (grupa użytkowa D / CSA)	5 A

## Dane znamionowe wg UL 1059

Instytut (cURus)	CURUS	Nr certyfikatu (cURus)	E60693
Napięcie znamionowe (grupa użytkowa B / UL 1059)	300 V	Napięcie znamionowe (grupa użytkowa C / UL 1059)	300 V
Napięcie znamionowe (grupa użytkowa D / UL 1059)	600 V	Prąd znamionowy (grupa użytkowa B / UL 1059)	20 A
Prąd znamionowy (grupa użytkowa C / UL 1059)	20 A	Prąd znamionowy (grupa użytkowa D / UL 1059)	5 A
Odstęp izolacyjny po izolacji, min.	11.2 mm	Odstęp izolacyjny powietrzny, min.	6.5 mm
Odniesienie do wartości znamionowych	W specyfikacji podano wartości minimalne, szczegóły – patrz certyfikat.		

## Opakowanie

opakowanie	skrzynia	Długość VPE	341.00 mm
Szerokość VPE	134.00 mm	Wysokość VPE	21.00 mm

## Ważna informacja

Zgodność IPC	Zgodność: produkty są projektowane, wytwarzane oraz dostarczane zgodnie z uznanymi normami międzynarodowymi, właściwości produktów są zgodne z gwarantowanymi w karcie katalogowej lub ich jakość wykonania jest zgodna z wymogami klasy 2 wg IPC-A-610. Na życzenie mogą być ocenione dalsze wymagania dotyczące produktów.
Uwagi	<ul style="list-style-type: none"> <li>Additional variants on request</li> <li>Gold-plated contact surfaces on request</li> </ul>

## Dane techniczne

- Rated current related to rated cross-section & min. No. of poles.
- P on drawing = pitch
- Rated data refer only to the component itself. Clearance and creepage distances to other components are to be designed in accordance with the relevant application standards.
- In accordance with IEC 61984, OMNIMATE-connectors are connectors without breaking capacity (COC). During designated use, connectors are not allowed to be engaged or disengaged when live or under load
- Long term storage of the product with average temperature of 50 °C and maximum humidity 70%, 36 months

## Klasyfikacje

ETIM 8.0	EC002637	ETIM 9.0	EC002637
ETIM 10.0	EC002637	ECLASS 14.0	27-46-02-01
ECLASS 15.0	27-46-02-01		

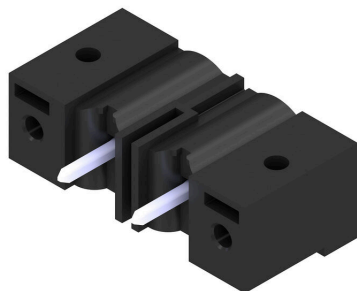
SL 7.62HP/02/180F 3.2 SN BK BX

Weidmüller Interface GmbH & Co. KG  
Klingenbergstraße 26  
D-32758 Detmold  
Germany

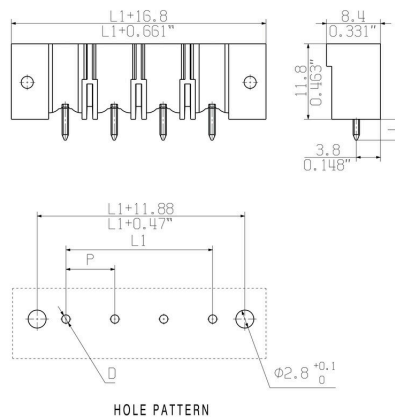
www.weidmueller.com

Rysunki

Zdjęcie produktu



Rysunek wymiarowany



## Akcesoria

## Elementy kodujące



Łączy tylko to, co łączyć trzeba: właściwe złącze na właściwym miejscu.

Elementy kodujące i urządzenia blokujące wyraźnie przypisują elementy łączące podczas procesu produkcji i obsługi

Elementy kodujące i urządzenia blokujące są wkładane przed montażem lub podczas fazy konfekcjonowania kabli. Alternatywa oferowana przez Weidmüller: wystarczy przeprowadzić indywidualną konfigurację w internetowym konfiguratorze wariantów i otrzyma się kodowany element.

Nieprawidłowy montaż na płytce drukowanej i nieprawidłowe podłączenie elementów łączących nie jest już możliwe.

Zaleta: nie trzeba szukać błędów podczas produkcji a użytkownikowi nie grożą błędy podczas montażu.

## Ogólne dane zamówieniowe

Typ	BLZ/SL KO OR BX	Wersja
Nr zam.	<a href="#">1573010000</a>	Złącze wtykowe do druku, Akcesoria, Element kodujący,
GTIN (EAN)	4008190048396	pomarańczowy, Liczba biegunów: 1
Ilość	100 ST	
Typ	BLZ/SL KO BK BX	Wersja
Nr zam.	<a href="#">1545710000</a>	Złącze wtykowe do druku, Akcesoria, Element kodujący, czarny, Liczba
GTIN (EAN)	4008190087142	biegunów: 1
Ilość	50 ST	