

LHZ-SMT L 1.5SN BK BX

Weidmüller Interface GmbH & Co. KG

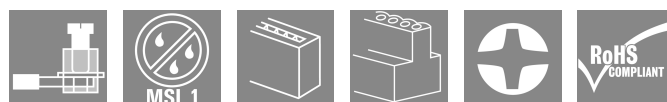
Klingenbergstraße 26

D-32758 Detmold

Germany

www.weidmueller.com

Zdjęcie produktu



Oczywiście system CH20M cechuje się również doskonałością w zakresie interfejsu peryferyjnego.

Jeśli weźmiemy pod uwagę opcje design, przetwarzanie, użyteczność, niezawodność i bezpieczeństwo, korpusy styków i złącza są równie ważne w realnym świecie, jak cały system.

W każdej branży stosowana jest technologia przyłączeniowa najwyższej klasy.

100% bezpieczna ochrona przed przypadkowym dotykiem 100% wydajne rozwiązania, w pełni kompatybilne z lutowaniem rozplwowym 100% oszczędności czasu i kosztów Podczas instalacji: szybki w montażu, uniwersalny łeb śruby typu „Multi-Tool” zapewnia bezpieczny styk, przyjazną dla użytkownika obsługę i mniejszą złożoność. Inne cechy, takie jak technologia Wire ready zapewniają mniejsze koszty okablowania i większe zadowolenie klientów.

Ogólne dane zamówieniowe

Wersja	Zacisk płytki drukowanej, element przyłączeniowy z lewej strony, budowa bloku, zamknięte z boku, Przyłącze lutownicze THR, 0.00 mm, Liczba biegunów: 1, Długość kołka lutowniczego (l): 1.5 mm, cynowana, czarny, skrzynia
Nr zam.	1137870000
Typ	LHZ-SMT L 1.5SN BK BX
GTIN (EAN)	4032248919741
Ilość	306 szt.
parametry produktu	IEC: 500 V / 0.2 - 2.5 mm ² UL: 300 V / 10 A / AWG 26 - AWG 14
opakowanie	skrzynia

LHZ-SMT L 1.5SN BK BX

Weidmüller Interface GmbH & Co. KG
Klingenbergstraße 26
D-32758 Detmold
Germany

www.weidmueller.com

Dane techniczne

Dopuszczenia

Atesty



ROHS Zgodny
UL File Number Search [Witryna UL](#)
Nr certyfikatu (cURus) E60693

Wymiary i masa

Głębokość	23.5 mm	Głębokość (cale)	0.9252 inch
Wysokość	17 mm	Wysokość (cale)	0.6693 inch
Najmniejsza wysokość montażu	4.3 mm	Szerokość	6.1 mm
Szerokość (cale)	0.2402 inch	Masa netto	2.27 g

Temperatury

długotrwała temperatura użytkowa, maks. 120 °C

Zgodność produktu z wymogami środowiska naturalnego

Status zgodności z dyrektywą RoHS Zgodne, bez wyłączenia
REACH SVHC Bez SVHC powyżej 0,1 wt%

Parametry systemu

Rodzina produktów	Obudowy OMNIMATE - seria CH20M6	Rodzaj przyłącza	Przyłącze z jarzmem
Metoda wykonywania złącza	Przyłącze z jarzmem	Raster w mm (P)	0.00 mm
Kierunek odejścia przewodu	90°	Liczba biegunów	1
Liczba rzędów	1	liczba rzędów z biegunami	1
zabezpieczenie przed dotykiem wg DIN VDE 0470	IP 20 w stanie wetkniętym	Stopień ochrony	IP20
Długość odizolowania	6 mm	Moment obrotowy dociągający, min.	0.4 Nm
Moment obrotowy dociągający, maks.	0.5 Nm	śruba dociskowa	M 3
końcówka wkrętaka	0,6 x 3,5	końcówka wkrętaka norma	DIN 5264

Dane materiałowe

Materiał izolacyjny	LCP	Barwny	czarny
kolor elementów uruchamiających	szary	Tabela kolorów (podobny)	RAL 9011
grupa materiałów izolacyjnych	Illa	Porównywalny wskaźnik śledzenia (CTI)	175 ≤ CTI <400
Moisture Level (MSL)	1	Klasa palności wg UL 94	V-0
Powierzchnia styku	cynowana	powlekanie	niklowany
Temperatura magazynowania, min.	-40 °C	Temperatura magazynowania, max.	70 °C
Temperatura pracy, min.	-40 °C	Temperatura pracy, max.	120 °C
Zakres temperatur montaż, min.	-25 °C	Zakres temperatur montaż, max.	120 °C

Przewody pasujące do złącza

Zakres zaciskania, min.	0.13 mm ²	Zakres zaciskania, maks.	2.5 mm ²
przekrój przyłącza przewodu AWG, min.	AWG 26	przekrój przyłączeniowy przewodu AWG, AWG 14 maks.	
jednodrutowe, min. H05(07) V-U	0.2 mm ²	jednodrutowe, maks. H05(07) V-U	2.5 mm ²
Wielodrutowe, min. H07V-R	1.5 mm ²	wielodrutowe, maks. H07V-R	2.5 mm ²

LHZ-SMT L 1.5SN BK BX

Weidmüller Interface GmbH & Co. KG

Klingenbergstraße 26

D-32758 Detmold

Germany

www.weidmueller.com

Dane techniczne

cienkodrutowe, min. H05(07) V-K	0.2 mm ²	cienkodrutowe, maks. H05(07) V-K	2.5 mm ²
z AEH z kołnierzem DIN 46 228/4, min.	0.25 mm ²	z AEH z kołnierzem DIN 46 228/4,	2.5 mm ²
z tulejką zaciskową, DIN 46228 pt 1, min.	0.2 mm ²	maks.	
Tekst referencyjny	Długość tulejek należy dobrać zależnie od produktu i napięcia znamionowego., Zewnętrzna średnica kołnierza wykonanego z tworzywa sztucznego nie powinna być większa niż podziałka (P)		
		z końcówką kablową wg DIN 46 228/1,	2.5 mm ²
		maks.	

Dane znamionowe wg IEC

przetestowane zgodnie z normą	IEC 60664-1, IEC 61984	Prąd znamionowy, maks. liczba biegunów (Tu=20°C)	13 A
Prąd znamionowy, maks. liczba biegunów (Tu=40°C)	13 A	napięcie znamionowe przy kat. przepięć/stopniu zanieczyszczenia II/2	500 V
napięcie znamionowe przy kat. przepięć/stopniu zanieczyszczenia III/2	320 V	napięcie znamionowe przy kat. przepięć/stopniu zanieczyszczenia III/3	250 V
znamionowe napięcie udarowe przy kat. przepięć/stopniu zanieczyszczenia II/2	4 kV	znamionowe napięcie udarowe przy kat. przepięć/stopniu zanieczyszczenia III/2	4 kV
znamionowe napięcie udarowe przy kat. przepięć/stopniu zanieczyszczenia III/3	4 kV		

Dane znamionowe wg CSA

Napięcie znamionowe (grupa użytkowa B / CSA)	300 V	Napięcie znamionowe (grupa użytkowa D / CSA)	300 V
Prąd znamionowy (grupa użytkowa B / CSA)	10 A	Prąd znamionowy (grupa użytkowa D / CSA)	10 A
przekrój przyłącza przewodu AWG, min.	AWG 26	przekrój przyłącza przewodu AWG, maks.	AWG 14

Dane znamionowe wg UL 1059

Instytut (cURus)	CURUS	Nr certyfikatu (cURus)	E60693
Napięcie znamionowe (grupa użytkowa B / UL 1059)	300 V	Napięcie znamionowe (grupa użytkowa D / UL 1059)	300 V
Prąd znamionowy (grupa użytkowa B / UL 1059)	10 A	Prąd znamionowy (grupa użytkowa D / UL 1059)	10 A
przekrój przyłącza przewodu AWG, min.	AWG 26	przekrój przyłącza przewodu AWG, maks.	AWG 14
Odstęp izolacyjny po izolacji, min.	2.4 mm	Odstęp izolacyjny powietrzny, min.	1.6 mm
Odniesienie do wartości znamionowych	W specyfikacji podano wartości minimalne, szczegóły – patrz certyfikat.		

Dane materiałowe

Klasa palności wg UL 94	V-0	Materiał izolacyjny	LCP
grupa materiałów izolacyjnych	IIla	Materiał podstawowy	tworzywo sztuczne
Porównywalny wskaźnik śledzenia (CTI)	175 ≤ CTI <400		

Dane techniczne**Dane ogólne**

Barwny	czarny	Stopień ochrony	IP20
Tabela kolorów (podobny)	RAL 9011		

Ważna informacja

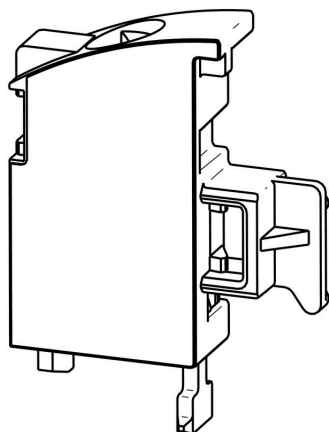
Zgodność IPC	Zgodność: produkty są projektowane, wytwarzane oraz dostarczane zgodnie z uznanymi normami międzynarodowymi, właściwości produktów są zgodne z gwarantowanymi w karcie katalogowej lub ich jakość wykonania jest zgodna z wymogami klasy 2 wg IPC-A-610. Na życzenie mogą być ocenione dalsze wymagania dotyczące produktów.
--------------	--

Klasyfikacje

ETIM 8.0	EC002643	ETIM 9.0	EC002643
ETIM 10.0	EC002643	ECLASS 14.0	27-46-01-01
ECLASS 15.0	27-46-01-01		

Rysunki

Zdjęcie produktu



Rzeczywisty wygląd może różnić się od przedstawionego na ilustracji., Przykład zastosowania

Zdjęcie produktu

Krzywa obciążalności prądowej

Krzywa obciążalności prądowej