

DRL370524L

Weidmüller Interface GmbH & Co. KG

Klingenbergstraße 26

D-32758 Detmold

Germany

www.weidmueller.com

Zdjęcie produktu



Podobny do przedstawionego na ilustracji
Indywidualne przekaźniki w zakresie D-SERIES DRL
3 styki przełączne CO Opcjonalne cewki AC lub DC Ze zintegro-
waną diodą LED stanu

Ogólne dane zamówieniowe

| | |
|----------------------|--|
| Wersja | D-SERIES DRL, Przełączniki, Liczba styków: 3, zestaw przełączny AgCdO, Znamionowe napięcie sterowania: 24 V AC, prąd trwały: 10 A, Przyłącza z portem płaskim (4,8 mm x 0,5 mm), Dostępność przycisku testowego: Nie |
| Nr zam. | 1133910000 |
| Typ | DRL370524L |
| GTIN (EAN) | 4032248953417 |
| Ilość | 10 szt. |
| Status dostawy | element wycofywany z produkcji |
| Dostępne do | 2021-04-30T00:00:00+02:00 |
| Produkt alternatywny | DRL373524L |

Data sporządzenia 16.03.2026 12:50:09 MEZ

Aktualizacja katalogu / Rysunki

DRL370524L

Weidmüller Interface GmbH & Co. KG

Klingenbergstraße 26

D-32758 Detmold

Germany

www.weidmueller.com

Dane techniczne

Dopuszczenia

Atesty



UL File Number Search

[Witryna UL](#)

Nr certyfikatu (cURus)

E312083

Wymiary i masa

| | | | |
|------------|---------|------------------|-------------|
| Głębokość | 36 mm | Głębokość (cale) | 1.4173 inch |
| Wysokość | 28 mm | Wysokość (cale) | 1.1024 inch |
| Szerokość | 31.5 mm | Szerokość (cale) | 1.2402 inch |
| Masa netto | 60.1 g | | |

Temperatury

| | | | |
|---------------------------|--|----------------------------|----------------|
| Temperatura magazynowania | -25 °C...55 °C | Temperatura eksploatacyjna | -25 °C...55 °C |
| Wilgotność | 35 % do 85 % wzgl. wilgotności powietrza | | |

Zgodność produktu z wymogami środowiska naturalnego

| | |
|------------|--------------------------------------|
| REACH SVHC | Cadmiumoxid 1306-19-0 |
| SCIP | d639b09c-1311-4897-9d28-417da254eb99 |

dane znamionowe UL

| | |
|------------------------|---------|
| Nr certyfikatu (cURus) | E312083 |
|------------------------|---------|

Strona sterownicza

| | | | |
|--------------------------------|--------------------|--------------------|--------------|
| Znamionowe napięcie sterowania | 24 V AC | Prąd znamionowy AC | 80 mA |
| moc znamionowa | 2 VA | Rezystancja cewki | 102 Ω ± 10 % |
| Wskazanie statusu | Czerwona dioda LED | | |

Strona obciążenia

| | | | |
|--|----------------------|---|-------------------|
| znamionowe napięcie załączające | 250 V AC | Ciągły prąd | 10 A |
| max. częstotliwość załączania przy obciążeniu znamionowym | 0.1 Hz | Początkowy prąd rozruchowy | 50 A / 50 ms |
| Obciążalność przy napięciu przemiennym (obciążenie rezystancyjne), maks. | 2500 VA | Obciążalność przy napięciu stałym (obciążenie rezystancyjne), maks. | 240 W @ 24 V |
| Opóźnienie włączenia | < 20 ms | Opóźnienie wyłączenia | < 20 ms |
| Typ zestyku | 3 CO contact (AgCdO) | Żywotność mechaniczna | 10 x 106 połączeń |
| min. moc włączalna | 100 mA @ 12 V | | |

Dane ogólne

| | | |
|---|---------------------|--------------------------|
| Dostępność przycisku testowego | Nie | |
| Mechaniczny wskaźnik położenia przełącznika | Tak | |
| Barwny | transparentny | |
| Komponent o klasie palności UL94 | Komponent | Pokrywa przekaźnika |
| | Klasa palności UL94 | V-2 |
| | Komponent | Płyta bazowa przekaźnika |
| | Klasa palności UL94 | V-0 |

DRL370524L

Weidmüller Interface GmbH & Co. KG

Klingenbergstraße 26

D-32758 Detmold

Germany

www.weidmueller.com

Dane techniczne

| | |
|---------------------|----------------------------|
| Komponent | Wskaźnik stanu przekaźnika |
| Klasa palności UL94 | HB |

Koordynacja izolacji

| | | | |
|---|-----------------------|---|-----------------------|
| Napięcie znamionowe | 250 V | Stopień zanieczyszczenia | 3 |
| Kategoria przepięciowa | III | grupa materiałów izolacyjnych | IIIa |
| odstęp izolacyjny powierzchniowy i powietrzny strona sterowania - strona obciążenia | ≥ 4 mm | wytrzymałość napięciowa strona sterowania - strona obciążenia | 2 kVefekt. / 1 min |
| Wytrzymałość dielektryczna sąsiadujących styków | 1,2 kVefekt. / 1 min. | Wytrzymałość dielektryczna otwartego styku | 1,2 kVefekt. / 1 min. |
| udarowe napięcie wytrzymywane | 5 kV (1,2/50 μs) | Stopień ochrony | IP20 |

Dalsze szczegóły aprobat / norm

| | |
|------------------------|---------|
| Nr certyfikatu (cURus) | E312083 |
|------------------------|---------|

Dane przyłączeniowe

| | |
|--------------------------|--|
| Metoda wykonywania złącz | Przyłącza z portem płaskim (4,8 mm x 0,5 mm) |
|--------------------------|--|

Ważna informacja

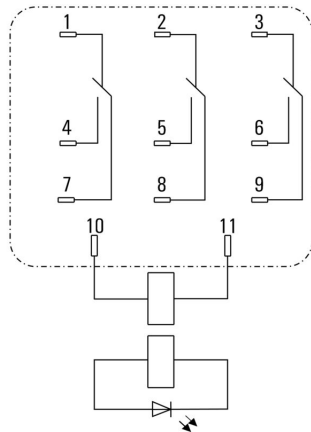
| | |
|-----------------------|--|
| Informacje produktowe | Ten artykuł korzysta ze zwolnienia wymienionego w załączniku III dyrektywy RoHS 2011/65/UE "8b - kadmi i związki kadmu stosowane w stykach elektrycznych", obowiązującego tylko do 21.07.2021, w zależności od kategorii produktu. Prosimy o potwierdzenie możliwości skorzystania z tego artykułu w zależności od miejsca sprzedaży oraz kategorii produktu. Alternatywny produkt ze zmodyfikowaną powłoką styków: 2765430000 |
|-----------------------|--|

Klasyfikacje

| | | | |
|-------------|-------------|-------------|-------------|
| ETIM 8.0 | EC001437 | ETIM 9.0 | EC001437 |
| ETIM 10.0 | EC001437 | ECLASS 14.0 | 27-37-16-01 |
| ECLASS 15.0 | 27-37-16-01 | | |

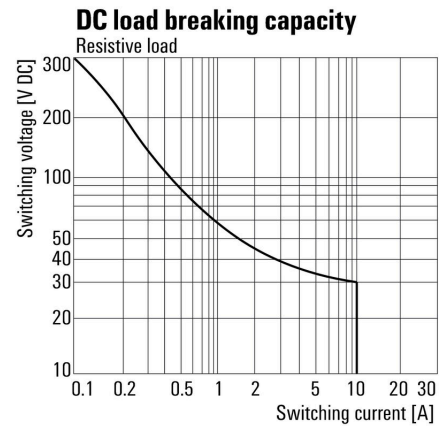
Rysunki

Schemat połączeń



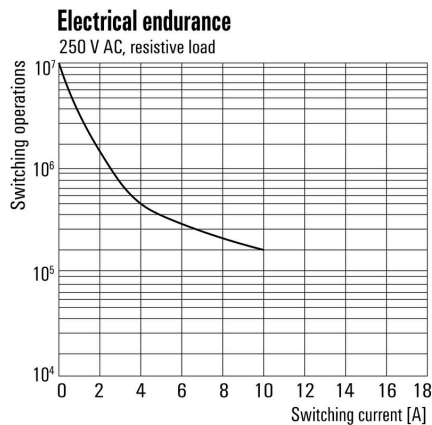
Widok kołków od spodu

Charakterystyka ograniczenia prądu obciążenia DC



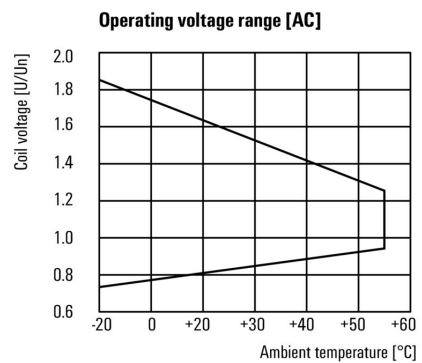
Charakterystyka ograniczenia prądu obciążenia DC Obciążenie rezystancyjne

Wykres



Trwałość elementów elektrycznych

Wykres



Roboczy zakres napięcia stałego

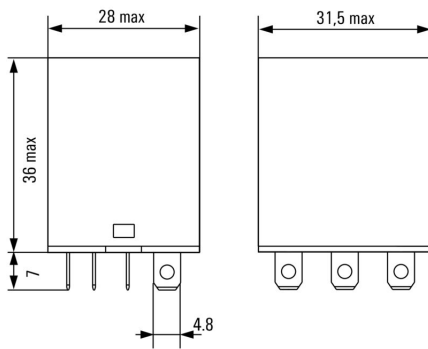
DRL370524L

Weidmüller Interface GmbH & Co. KG
 Klingenbergstraße 26
 D-32758 Detmold
 Germany

Rysunki

www.weidmueller.com

Rysunek wymiarowany



Pozostałe



Kody typów

DRL370524L

Weidmüller Interface GmbH & Co. KG
Klingenbergstraße 26
D-32758 Detmold
Germany

www.weidmueller.com

Akcesoria

Gniazda wtykowe



Cokoły przekaźników do przekaźników DRL D-SERIES
2, 3 i 4 styki przełączne Złącze śrubowe

Ogólne dane zamówieniowe

| | | | |
|------------|----------------------------|--------|---|
| Typ | SLD F 3CO | Wersja | |
| Nr zam. | 7760056226 | | |
| GTIN (EAN) | 6944 169634024 | | D-SERIES DRL, Cokół przekaźnika, Liczba styków: 3, zestyk przełączny, prąd trwały: 10 A, złącze śrubowe |
| Ilość | 10 ST | | |

LED



Wtykane moduły ochronne do baz przekaźnikowych D-SERIES z opcjonalnymi funkcjami ochronnymi.
Z zieloną diodą LED

Ogólne dane zamówieniowe

| | | | |
|------------|----------------------------|--------|---|
| Typ | RIM 3 6/24VUC | Wersja | |
| Nr zam. | 7940018457 | | |
| GTIN (EAN) | 4032248878192 | | D-SERIES, Moduł LED, Znamionowe napięcie sterowania: 6...24 V UC, złącze wtykowe |
| Ilość | 10 ST | | |
| Typ | RIM 3 24/60VUC | Wersja | |
| Nr zam. | 7760056018 | | |
| GTIN (EAN) | 4032248878130 | | D-SERIES, Moduł LED, Znamionowe napięcie sterowania: 24...60 V UC, złącze wtykowe |
| Ilość | 10 ST | | |

Zatrzaski mocujące



Pierścień mocujący do przekaźników D-SERIES DRL
Metalowy zacisk ustalający

DRL370524L

Weidmüller Interface GmbH & Co. KG

Klingenbergstraße 26

D-32758 Detmold

Germany

www.weidmueller.com

Akcesoria

Ogólne dane zamówieniowe

| | | |
|------------|----------------------------|------------------|
| Typ | SLD CLIP 3CO M | Wersja |
| Nr zam. | 7760056234 | D-SERIES, Obejma |
| GTIN (EAN) | 6944 169634048 | |
| Ilość | 10 ST | |

neutralna



ESG to sprawdzony oznacznik o formacie MultiCard przeznaczony do wielu dobrze znanych urządzeń elektrycznych. W rezultacie można otrzymać wysokiej jakości oznaczenia urządzeń, czytelne, z wysokim kontrastem.

Oferujemy różne typy urządzeń różnych producentów, takich jak Siemens, ABB, Beckhoff itp.

Najważniejsze zalety:

Uniwersalne szyldy; w zależności od typu samoprzylepne lub mocowane na zatrzaskDo urządzeń mocowanych obok siebie, np. bezpieczników, oferujemy oznaczniki ESG do wciskania na szynę oznacznikową Wykonywanie nadruków laserowych zgodnie z indywidualnymi specyfikacjami

Do nadruku na zamówienie: Prosimy o przesłanie pliku z oprogramowaniem etykietującym M-Print PRO lub M-Print PRO Online (bez instalacji) zgodnie z naszymi specyfikacjami etykietowania.

Ogólne dane zamówieniowe

| | | |
|------------|----------------------------|---|
| Typ | ESG 6/15 K MC NE WS | Wersja |
| Nr zam. | 1880100000 | ESG, Oznaczniki urządzeń x 15 mm, PA 66, Barwny: biały, samoprzylepny |
| GTIN (EAN) | 4032248478781 | |
| Ilość | 200 ST | |
| Typ | ESG 6/15 K MC NE GE | Wersja |
| Nr zam. | 1880130000 | ESG, Oznaczniki urządzeń x 15 mm, PA 66, Barwny: żółty, samoprzylepny |
| GTIN (EAN) | 4032248478910 | |
| Ilość | 200 ST | |
| Typ | ESG 6/17 K MC NE GE | Wersja |
| Nr zam. | 1880110000 | ESG, Oznaczniki urządzeń x 17 mm, PA 66, Barwny: żółty, samoprzylepny |
| GTIN (EAN) | 4032248478798 | |
| Ilość | 200 ST | |
| Typ | ESG 6/17 K MC NE WS | Wersja |
| Nr zam. | 1880120000 | ESG, Oznaczniki urządzeń x 17 mm, PA 66, Barwny: biały, samoprzylepny |
| GTIN (EAN) | 4032248478804 | |
| Ilość | 200 ST | |
| Typ | ESG 9/11 K MC NE WS | Wersja |
| Nr zam. | 1857440000 | ESG, Oznaczniki urządzeń x 11 mm, PA 66, Barwny: biały, samoprzylepny |
| GTIN (EAN) | 4032248402731 | |
| Ilość | 200 ST | |

DRL370524L

Weidmüller Interface GmbH & Co. KG

Klingenbergstraße 26

D-32758 Detmold

Germany

www.weidmueller.com

Akcesoria

ESG 6/15



Gwarantowana duża trwałość: ESG

Wielokolorowe etykiety różnych rozmiarów mają warstwę mocnego kleju, który zapewnia najlepszą możliwą adhezję do powierzchni podłoża. Dzięki podwójnej powłoce poliestrowej materiał podstawowy jest wysoce odporny na rozdarcia.

Korzyści wynikające z zastosowania MultiMark "Różne materiały spełniające różne wymagania" mogą być stosowane ze sprzętem od wielu różnych producentów. Oznaczniki do urządzeń o znanej konstrukcji

Ogólne dane zamówieniowe

| | | |
|------------|----------------------------|--|
| Typ | ESG 6/15 MM WS | Wersja |
| Nr zam. | 2619940000 | ESG, Oznaczniki urządzeń, 6 x 15 mm, biały |
| GTIN (EAN) | 4050118626148 | |
| Ilość | 3000 ST | |

ESG 6/17



Gwarantowana duża trwałość: ESG

Wielokolorowe etykiety różnych rozmiarów mają warstwę mocnego kleju, który zapewnia najlepszą możliwą adhezję do powierzchni podłoża. Dzięki podwójnej powłoce poliestrowej materiał podstawowy jest wysoce odporny na rozdarcia.

Korzyści wynikające z zastosowania MultiMark "Różne materiały spełniające różne wymagania" mogą być stosowane ze sprzętem od wielu różnych producentów. Oznaczniki do urządzeń o znanej konstrukcji

Ogólne dane zamówieniowe

| | | |
|------------|----------------------------|--|
| Typ | ESG 6/17 MM WS | Wersja |
| Nr zam. | 2005100000 | ESG, Oznaczniki urządzeń, 6 x 17 mm, biały |
| GTIN (EAN) | 4050118390728 | |
| Ilość | 3000 ST | |

DRL370524L

Weidmüller Interface GmbH & Co. KG
Klingenbergstraße 26
D-32758 Detmold
Germany

www.weidmuller.com

Elementy współpracujące

Gniazda wtykowe



Cokoły przekaźników do przekaźników DRL D-SERIES
2, 3 i 4 styki przełączne Złącze śrubowe

Ogólne dane zamówieniowe

| | | |
|------------|----------------------------|---|
| Typ | SLD F 3CO | Wersja |
| Nr zam. | 7760056226 | D-SERIES DRL, Cokół przekaźnika, Liczba styków: 3, zestyk przełączny, |
| GTIN (EAN) | 6944 169634024 | prąd trwały: 10 A, złącze śrubowe |
| Ilość | 10 ST | |