

SRD 3CO ECO

Weidmüller Interface GmbH & Co. KG

Klingenbergstraße 26

D-32758 Detmold

Germany

www.weidmueller.com

Zdjęcie produktu



Cokoły przekaźników do przekaźników DRR D-SERIES
2 lub 3 styki przełączne CO Złącze śrubowe

Ogólne dane zamówieniowe

Wersja	D-SERIES DRR, Cokół przekaźnika, Liczba styków: 3, zestaw przełączny, prąd trwały: 12 A, złącze śrubowe
Nr zam.	1132820000
Typ	SRD 3CO ECO
GTIN (EAN)	4032248952670
Ilość	10 szt.

SRD 3CO ECO

Weidmüller Interface GmbH & Co. KG

Klingenbergstraße 26

D-32758 Detmold

Germany

www.weidmueller.com

Dane techniczne

Dopuszczenia

Atesty



ROHS Zgodny

UL File Number Search [Witryna UL](#)

Nr certyfikatu (cURus) E355547

Wymiary i masa

Głębokość	27 mm	Głębokość (cale)	1.063 inch
Wysokość	76.7 mm	Wysokość (cale)	3.0197 inch
Szerokość	38 mm	Szerokość (cale)	1.4961 inch
Masa netto	60.2 g		

Temperatury

Temperatura magazynowania	-40 °C...85 °C	Temperatura otoczenia	-40 °C...65 °C
Temperatura eksploatacyjna		Wilgotność	35...85 % wzgl. wilgotności, bez obroszenia

Zgodność produktu z wymogami środowiska naturalnego

Status zgodności z dyrektywą RoHS	Zgodne, bez wyłączenia
REACH SVHC	Bez SVHC powyżej 0,1 wt%

dane znamionowe UL

Nr certyfikatu (cURus) E355547

Strona obciążenia

znamionowe napięcie załączające	250 V AC	ciągły prąd	12 A
Napięcie łączeniowe AC, max.	300 V	Typ zestyku	3 CO contact

Dane ogólne

Szyna montażowa	TS 35		
Barwny	czarny		
Komponent o klasie palności UL94	Komponent	Obudowa	
	Klasa palności UL94	V-2	
	Komponent	Stopa montażowa	
	Klasa palności UL94	HB	
	Komponent	Zatrząsk mocujący	
	Klasa palności UL94	HB	

Koordynacja izolacji

Stopień zanieczyszczenia	2	Kategoria przepięciowa	III
odstęp izolacyjny powierzchniowy i powietrzny strona sterowania - strona obciążenia	≥ 4 mm	wytrzymałość napięciowa strona sterowania - strona obciążenia	2,5 kVeff / 1 min.

SRD 3CO ECO

Weidmüller Interface GmbH & Co. KG

Klingenbergstraße 26

D-32758 Detmold

Germany

www.weidmueller.com

Dane techniczne

Wytrzymałość dielektryczna sąsiadujących styków	2,21 kVefekt./ 1 min	udarowe napięcie wytrzymywane	4,8 kV (1,2/50 µs)
Stopień ochrony	IP20		

Dalsze szczegóły aprobat / norm

Nr certyfikatu (cURus) E355547

Dane przyłączeniowe

Metoda wykonywania złącz	złącze śrubowe	Długość usunięcia izolacji przyłącza pomiarowego	7 mm
Moment obrotowy dociągający, min.	0.5 Nm	Moment obrotowy dociągający, maks.	1 Nm
Zakres zaciskania, min.	0.5 mm ²	Zakres zaciskania, maks.	2.5 mm ²
Przekrój przyłącza przewodu, jednodrutowy, min.	0.5 mm ²	Przekrój przyłącza przewodu, jednodrutowy, max.	2.5 mm ²
Przekrój przyłącza przewodu, cienki przewód wielodrutowy, min.	0.5 mm ²	Przekrój przyłącza przewodu, z cienkiego 2.5 mm ² drutu, maks.	
Przekrój przyłącza przewodu, cienki przewód wielodrutowy z tulejkami kablowymi DIN 46228/4, min.	0.5 mm ²	Przekrój przyłącza przewodu, cienki przewód wielodrutowy z tulejkami kablowymi DIN 46228/4, maks.	2.5 mm ²
Przekrój przyłącza przewodu, cienkodrutowy, AEH (DIN 46228-1), min.	0.5 mm ²	Przekrój przyłącza przewodu, cienkodrutowy, AEH (DIN 46228-1), maks.	2.5 mm ²
Przekrój przyłącza przewodu, drobny drut, 2 zaciskane przewody, min.	0.5 mm ²	Przekrój przyłącza przewodu, drobny drut, 2 zaciskane przewody, max.	1 mm ²
Wielkość ostrza	Gr. PH1		

Ważna informacja

Informacje produktowe Mostki poprzeczne nie są dostępne dla tego gniazda. Oznaczniki nie są dostępne dla tego gniazda.

Klasyfikacje

ETIM 8.0	EC001456	ETIM 9.0	EC001456
ETIM 10.0	EC001456	ECLASS 14.0	27-37-16-03
ECLASS 15.0	27-37-16-03		

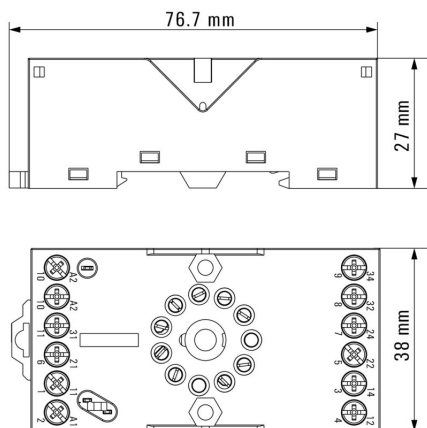
SRD 3CO ECO

Weidmüller Interface GmbH & Co. KG
Klingenbergstraße 26
D-32758 Detmold
Germany

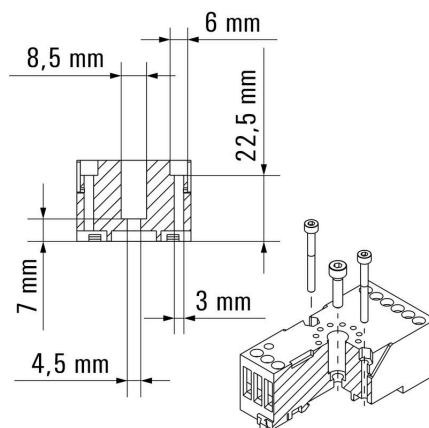
www.weidmueller.com

Rysunki

Rysunek wymiarowany



Rysunek wymiarowany



SRD 3CO ECO

Weidmüller Interface GmbH & Co. KG

Klingenbergstraße 26

D-32758 Detmold

Germany

www.weidmueller.com

Akcesoria

Moduły zabezpieczające

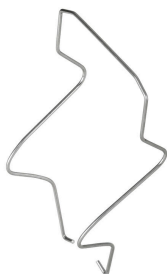


Wtykane moduły ochronne do baz przekaźnikowych D-SERIES z opcjonalnymi funkcjami ochronnymi. Z diodą zabezpieczającą lub filtrem RC

Ogólne dane zamówieniowe

Typ	RIM 5 6/230VAC	Wersja
Nr zam.	1174670000	D-SERIES, Filtr RC, Znamionowe napięcie sterowania: 6...230 V AC, złącze wtykowe
GTIN (EAN)	4032248971312	
Ilość	10 ST	
Typ	RIM 5 6/230VDC	Wersja
Nr zam.	1174650000	D-SERIES, Dioda zwrotna, Znamionowe napięcie sterowania: 6...230 V DC, złącze wtykowe
GTIN (EAN)	4032248971305	
Ilość	10 ST	

Zatrzaski mocujące



Pierścień mocujący do przekaźników D-SERIES DRR
Metalowy zacisk ustalający

Ogólne dane zamówieniowe

Typ	DRR CLIP M	Wersja
Nr zam.	1134160000	D-SERIES DRR, Obejma
GTIN (EAN)	4032248953479	
Ilość	10 ST	

Wkrętki z końcówką krzyżową, typu Phillips



Wkrętek z izolacją VDE do pracy przy częściach będących pod napięciem do AC 1000 V i DC 1500 V, DIN EN 60900, IEC 900. Test bezpieczeństwa GS, kontrola indywidualna. Końcówka z wysokostopowej stali chrom-wanad-molibden, hartowana wskrośnie, oksydowana.

SRD 3CO ECO

Weidmüller Interface GmbH & Co. KG
Klingenbergstraße 26
D-32758 Detmold
Germany

Akcesoria

www.weidmueller.com

Ogólne dane zamówieniowe

Typ	SDIK SLIM PH1 X 80	Wersja
Nr zam.	2749650000	Wkrętak, Szerokość końcówki (B): 1 mm, 80 mm, Grubość końcówki (A): 1
GTIN (EAN)	4050118896398	(A): 1
Ilość	1 ST	
Typ	SDIK PH1 X 80	Wersja
Nr zam.	2749890000	Wkrętak, Szerokość końcówki (B): 1 mm, 80 mm, Grubość końcówki (A): 1
GTIN (EAN)	4050118897098	(A): 1
Ilość	1 ST	
Typ	SDK PH1 X 80	Wersja
Nr zam.	2749410000	Wkrętak, Szerokość końcówki (B): 4.5 mm, 80 mm, Grubość końcówki (A): 1
GTIN (EAN)	4050118895636	kończowki (A): 1
Ilość	1 ST	