

TOS 24VDC 24VDC2A

Weidmüller Interface GmbH & Co. KG

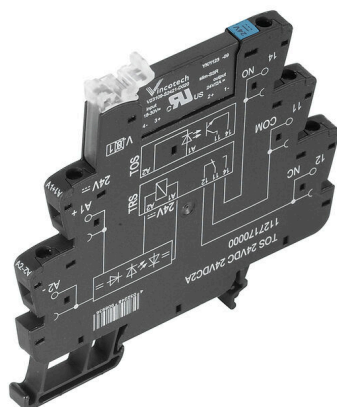
Klingenbergstraße 26

D-32758 Detmold

Germany

www.weidmueller.com

Zdjęcie produktu



1 styk zwierny (MOS-FET) o szerokości 6,4 mm Prąd wyjściowy 2 A DC Unikalny zakres napięcia wejściowego od 24 V do 230 V UC Napięcia wejściowe od 12 V DC do 230 V UC z oznaczeniem kolorowym: AC: czerwony, DC: niebieski, UC: biały

Ogólne dane zamówieniowe

Wersja	TERMSERIES, Przełącznik półprzewodnikowy, Znamionowe napięcie sterowania: 24 V DC $\pm 20\%$, znamionowe napięcie załączające: 3...33 V DC, prąd trwały: 2 A, złącze śrubowe
Nr zam.	1127170000
Typ	TOS 24VDC 24VDC2A
GTIN (EAN)	4032248908936
Ilość	10 szt.

Dane techniczne

Dopuszczenia

Atesty



ROHS Zgodny

UL File Number Search [Witryna UL](#)

Nr certyfikatu (cULus) E141197

Wymiary i masa

Głębokość	87.8 mm	Głębokość (cale)	3.4567 inch
Wysokość	89.6 mm	Wysokość (cale)	3.5276 inch
Szerokość	6.4 mm	Szerokość (cale)	0.252 inch
Masa netto	32.2 g		

Temperatury

Temperatura magazynowania	-40 °C...70 °C	Temperatura otoczenia	-20 °C...60 °C
Temperatura eksploatacyjna		Wilgotność	5-95% wilgotności wzgl., Tu = 40 °C, bez kondensacji

Prawdopodobieństwo usterki

MTTF 1077 a

Zgodność produktu z wymogami środowiska naturalnego

Status zgodności z dyrektywą RoHS	Zgodne, z wyłączeniem
Wyłączenie RoHS (w przypadkach, w których ma to zastosowanie / jest znane)	7a, 7cl
REACH SVHC	Lead 7439-92-1
SCIP	9e2cbc49-76d9-4611-b8ec-5b4f549a0aa9

dane znamionowe UL

Temperatura otoczenia (eksploatacyjna), 60 °C maks.		Przekrój przyłącza AWG, min.	AWG 26
Przekrój przyłącza AWG, maks.	AWG 14	rodzaj przewodu	sztwywny przewód miedziany, elastyczny przewód miedziany
Moment dokręcający, maks.	0.4 Nm	Stopień zanieczyszczenia środowiska	2

Strona sterownicza

Znamionowe napięcie sterowania	24 V DC \pm 20 %	znamionowy prąd sterujący	11.5 mA DC (\pm 10 %)
moc znamionowa	280 mW	Wskazanie statusu	Zielona dioda LED
układ ochronny	Dioda zwrotna, Zabezpieczenie przez pomieszaniem biegunów	Częstotliwość wejściowa	300 Hz
Napięcie cewki przekaźnika instalowanego jako zamiennik różni się od znamionowego napięcia sterowania	Nie	Napięcie cewki przekaźnika instalowanego jako zamiennik	24 V DC

Dane techniczne

Strona obciążenia

znamionowe napięcie załączające	3...33 V DC	Ciągły prąd	2 A
znamionowy prąd załączający	2 A	Początkowy prąd rozruchowy	15 A / 10 ms
Opóźnienie włączenia	≤0,1 ms	Opóźnienie wyłączenia	<1 ms
spadek napięcia przy maks. obciążeniu	≤ 120 mV	Prąd upływowowy	<10 μA
min. prąd włączalny	5 mA	odporny na zwarcia	Nie
Obwód ochronny strona obciążenia	Dioda zwrotna	Typ zestyku	1 NO contact (MOS-FET)
maks. częstotliwość przełączeniowa (napięcie sterujące DC)	300 Hz		

Dane ogólne

Szyna montażowa	TS 35		
Dostępność przycisku testowego	Nie		
Barwny	czarny		
Komponent o klasie palności UL94	Komponent	Obudowa	
	Klasa palności UL94	V-0	
	Komponent	Zatrząsk mocujący	
	Klasa palności UL94	V-0	

Koordynacja izolacji

Napięcie znamionowe	300 V	Stopień zanieczyszczenia	2
Kategoria przepięciowa	III	odstęp izolacyjny powierzchniowy i powietrzny strona sterowania - strona obciążenia	≥ 5.5 mm
wytrzymałość napięciowa strona sterowania - strona obciążenia	2,5 kVeff	wytrzymałość napięciowa względem szyny nośnej	4 kVef / 1 Min.
udarowe napięcie wytrzymywane	6 kV (1,2/50 μs)	Stopień ochrony	IP20

Dalsze szczegóły aprobat / norm

Nr certyfikatu (DNV)	TAA00001E5	Nr certyfikatu (cULus)	E141197
----------------------	------------	------------------------	---------

Dane przyłączeniowe

Metoda wykonywania złącz	złącze śrubowe	Długość usunięcia izolacji przyłącza pomiarowego	8 mm
Moment obrotowy dociągający, maks.	0.4 Nm	Zakres zacisków przyłącza pomiarowego	1.5 mm ²
Zakres zaciskania, min.	0.14 mm ²	Zakres zaciskania, maks.	2.5 mm ²
przekrój przyłącza przewodu AWG, min.	AWG 26	przekrój przyłączeniowy przewodu AWG, AWG 14 maks.	
Przekrój przyłącza przewodu, jednodrutowy, min.	0.14 mm ²	Przekrój przyłącza przewodu, jednodrutowy, max.	2.5 mm ²
Przekrój przyłącza przewodu, jednodrutowego, min. (AWG)	AWG 26	Przekrój przyłącza przewodu, jednodrutowego, maks. (AWG)	AWG 14
Przekrój przyłącza przewodu, cienki przewód wielodrutowy, min.	0.14 mm ²	Przekrój przyłącza przewodu, z cienkiego 2.5 mm ² drutu, maks.	
Przekrój przyłącza przewodu, z cienkiego AWG 26 drutu, min. (AWG)		Przekrój przyłącza przewodu, z cienkiego AWG 14 drutu, maks. (AWG)	
Przekrój przyłącza przewodu, cienki przewód wielodrutowy z tulejkami kablowymi DIN 46228/4, min.	0.25 mm ²	Przekrój przyłącza przewodu, cienki przewód wielodrutowy z tulejkami kablowymi DIN 46228/4, maks.	2.5 mm ²
przekrój przyłącza przewodu, cienkodrutowy, AEH (DIN 46228-1), min.	0.25 mm ²	przekrój przyłącza przewodu, cienkodrutowy, AEH (DIN 46228-1), maks.	2.5 mm ²
Przekrój przyłącza przewodu, drobny drut, 2 zaciskane przewody, min.	0.5 mm ²	Przekrój przyłącza przewodu, drobny drut, 2 zaciskane przewody, max.	1 mm ²
Wielkość ostrza	Gr. PH0		

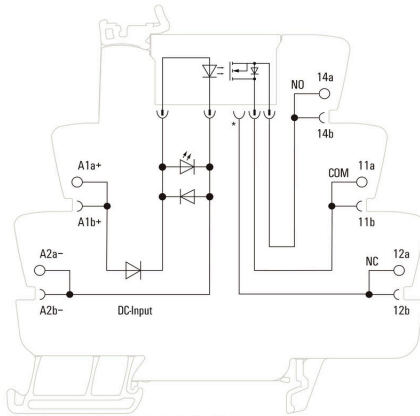
Dane techniczne

Klasyfikacje

ETIM 8.0	EC001504	ETIM 9.0	EC001504
ETIM 10.0	EC001504	ECLASS 14.0	27-37-16-04
ECLASS 15.0	27-37-16-04		

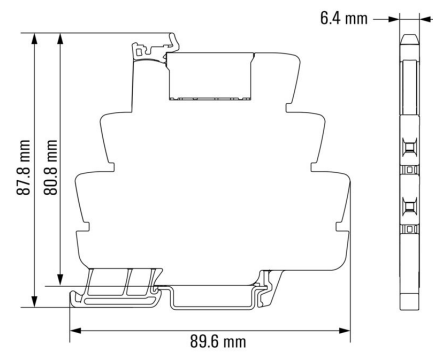
Rysunki

Schemat połączeń



*Contact is assembled in socket but not used with solid-state relays

Rysunek wymiarowany



Rysunki

Pozostałe

Type code TERMSERIES solid-state relay versions



Kody typów

Akcesoria

Płytki separacyjne



Różne płytki oddzielające

Płytki oddzielające mogą być zastosowane do wizualnego grupowania sygnałów, elektrycznej izolacji modułów oraz do umieszczania oznaczeń w celu zapewnienia lepszej przejrzystości instalacji. Jest to bardzo przydatny i uniwersalny element wyposażenia dodatkowego. Płytki rozdzielające zwiększają dystans oraz odległość pełzania pomiędzy dwoma modułami, co oznacza zwiększenie napięcia izolacji pomiędzy dwoma modułami do 600 V. Podwójne

płytki rozdzielające mogą być znaczone za pomocą znaczników WAD5 lub WS10/5 oraz umożliwiają zastosowanie ciągłych połączeń krzyżowych. Czynności instalacyjne zostały ułatwione dzięki zastosowaniu

perforacji, umożliwiającej indywidualne wyłamywanie kanałów połączeń krzyżowych.

Płytki rozdzielające wizualnie rozdzielają grupy Wcięcia umożliwiające wyłamywanie indywidualnych kanałów połączeń krzyżowych Płytki rozdzielające zapewniają izolację pomiędzy dwoma modułami poprzez zwiększenie dystansu oraz odległości pełzania do 600 V

Ogólne dane zamówieniowe

Typ	TW TXS/TXZ R3.2	Wersja
Nr zam.	1240800000	TERMSERIES, Płytki separacyjne
GTIN (EAN)	4050118028188	
Ilość	10 ST	

Moduł zasilający



Oszczędzające przestrzeń instalacyjną moduły zasilania Nasze terminale zasilania umożliwiają podłączenie potencjału do wejścia, np.

potencjału neutralnego lub ujemnego, albo podłączenie potencjałów sterowania do wyjścia. Dodatkowo Połączenie precyzyjnych złączy krzyżowych serii TERMSERIES,

umożliwia udostępnienie złączy kabli modułu przekaźnika dla siłowników

lub czujników. Prowadzenie przewodów przez bloki złączy nie jest konieczne, co oznacza

ogromną oszczędność miejsca w panelu. Jednocześnie możliwe jest zastosowanie znacznie uproszczonego okablowania

ponieważ konieczność stosowania podwójnych końcówek kablowych doprowadzania potencjału została wyeliminowana.

Ogólne dane zamówieniowe

Typ	TXP SUPPLY	Wersja
Nr zam.	2618940000	TERMSERIES, moduł zasilający, Liczba styków: 5, , prąd trwały: 10 A,
GTIN (EAN)	4050118667592	PUSH IN
Ilość	10 ST	

Akcesoria

Typ	TXS SUPPLY	Wersja
Nr zam.	1240780000	TERMSERIES, moduł zasilający, Liczba styków: 5, , prąd trwały: 10 A,
GTIN (EAN)	4050118028140	złącze śrubowe
Ilość	10 ST	
Typ	TXZ SUPPLY	Wersja
Nr zam.	1240790000	TERMSERIES, moduł zasilający, Liczba styków: 5, , prąd trwały: 10 A,
GTIN (EAN)	4050118028164	złącze sprężynowe
Ilość	10 ST	

neutralna



Oznaczniki WS idealnie pasują do złączy z serii W. Dzięki kompatybilności systemowej, szyldy WS można też mocować na produktach z serii I oraz serii Z. Duże powierzchnie opisowe pozwalają nie tylko na używanie długich ciągów znaków, lecz również na rozbięcie opisu na kilka linii.

Oznaczniki WS idealnie nadają się do etykiet z długimi, indywidualnie tworzonymi ciągami znaków. Sprawdzony format MultiCard umożliwia wykonanie wydruku drukarką PrintJet Connect lub systemem typu Plotter.

Mogą być umieszczone na taśmie lub pojedynczo. Oznaczniki w sprawdzonym formacie MultiCard. Do nadruku na zamówienie: Prosimy o przesłanie pliku z oprogramowaniem etykietującym M-Print PRO lub M-Print PRO Online (bez instalacji) zgodnie z naszymi specyfikacjami etykietowania.

Ogólne dane zamówieniowe

Typ	WS 10/6 M MC NE WS	Wersja
Nr zam.	1818400000	WS, Znakowanie zacisków, 10 x 6 mm, Raster w mm (P): 6.00
GTIN (EAN)	4032248310876	Weidmueller, Allen-Bradley, biały
Ilość	600 ST	

ZQV

Ogólne dane zamówieniowe

Typ	ZQV 1.5N/R6.4/2 GE	Wersja
Nr zam.	1193670000	TERMSERIES, łącznik poprzeczny
GTIN (EAN)	4032248976638	
Ilość	10 ST	

Akcesoria

Typ	ZQV 1.5N/R6.4/10 GE	Wersja
Nr zam.	1193680000	TERMSERIES, łącznik poprzeczny
GTIN (EAN)	4032248976454	
Ilość	10 ST	
Typ	ZQV 1.5N/R6.4/19 GE	Wersja
Nr zam.	1193690000	TERMSERIES, łącznik poprzeczny
GTIN (EAN)	4032248976645	
Ilość	10 ST	
Typ	ZQV 1.5N/R6.4/2 BL	Wersja
Nr zam.	1446140000	TERMSERIES, łącznik poprzeczny
GTIN (EAN)	4050118251074	
Ilość	10 ST	
Typ	ZQV 1.5N/R6.4/10 BL	Wersja
Nr zam.	1390350000	TERMSERIES, łącznik poprzeczny
GTIN (EAN)	4050118190793	
Ilość	10 ST	
Typ	ZQV 1.5N/R6.4/19 BL	Wersja
Nr zam.	1391620000	TERMSERIES, łącznik poprzeczny
GTIN (EAN)	4050118191813	
Ilość	10 ST	
Typ	ZQV 1.5N/R6.4/2 RT	Wersja
Nr zam.	1446090000	TERMSERIES, łącznik poprzeczny
GTIN (EAN)	4050118250886	
Ilość	10 ST	
Typ	ZQV 1.5N/R6.4/10 RT	Wersja
Nr zam.	1391640000	TERMSERIES, łącznik poprzeczny
GTIN (EAN)	4050118191660	
Ilość	10 ST	
Typ	ZQV 1.5N/R6.4/19 RT	Wersja
Nr zam.	1391610000	TERMSERIES, łącznik poprzeczny
GTIN (EAN)	4050118191783	
Ilość	10 ST	
Typ	ZQV 1.5N/R6.4/2 SW	Wersja
Nr zam.	1446040000	TERMSERIES, łącznik poprzeczny
GTIN (EAN)	4050118251067	
Ilość	10 ST	
Typ	ZQV 1.5N/R6.4/10 SW	Wersja
Nr zam.	1391630000	TERMSERIES, łącznik poprzeczny
GTIN (EAN)	4050118191776	
Ilość	10 ST	
Typ	ZQV 1.5N/R6.4/19 SW	Wersja
Nr zam.	1391600000	TERMSERIES, łącznik poprzeczny
GTIN (EAN)	4050118191806	
Ilość	10 ST	

Akcesoria

Wkrętaki z końcówką krzyżową, typu Phillips



Wkrętak do śrub z rowkiem krzyżowym, Typ Phillips, SDK PH DIN 5262, ISO 8764/2-PH, uchwyt zgodny z ISO 8764-PH, końcówka Chrom Top, rękojeść SoftFinish

Ogólne dane zamówieniowe

Typ	SDK PH0 X 60	Wersja
Nr zam.	2749400000	Wkrętak, Szerokość końcówki (B): 3 mm, 60 mm, Grubość końcówki (A): 0
GTIN (EAN)	4050118895629	
Ilość	1 ST	
Typ	SDIK PH0 X 60	Wersja
Nr zam.	2749880000	Wkrętak, Szerokość końcówki (B): 0 mm, 60 mm, Grubość końcówki (A): 0
GTIN (EAN)	4050118897081	
Ilość	1 ST	

Wkrętaki z końcówką płaską



Wkrętak do śrub rowkowych z końcówką okrągłą, SD DIN 5265, ISO 2380/2, uchwyt zgodny z DIN 5264, ISO 2380/1, końcówka Chrom Top, rękojeść SoftFinish

Ogólne dane zamówieniowe

Typ	SDS 0.6X3.5X100	Wersja
Nr zam.	2749340000	Wkrętak, Szerokość końcówki (B): 3.5 mm, Długość końcówki: 100 mm, Grubość końcówki (A): 0.6 mm
GTIN (EAN)	4050118895568	
Ilość	1 ST	
Typ	SDIS SLIM 0.6X3.5X100	Wersja
Nr zam.	2749610000	Narzędzie montażowe, Szerokość końcówki (B): 3.5 mm, Długość końcówki: 100 mm, Grubość końcówki (A): 0.6 mm
GTIN (EAN)	4050118896350	
Ilość	1 ST	

Akcesoria

Mostki poprzeczne



Regulowane połączenia krzyżowe
Skorzystaj z możliwości zwiększenia uniwersalności połączeń krzyżowych. Złącza krzyżowe TERMSERIES CROSS-CONNECTION (TCC) umożliwiają utworzenie indywidualnych połączeń krzyżowych dla nawet 51 styków. Maksymalna liczba łączonych biegunów została zwiększona do 32. Materiał paska może zostać bardzo łatwo skrócony do odpowiedniej długości. Złącza krzyżowe przekonują łatwą obsługą oraz przejrzystością i uniwersalnymi możliwościami połączeń. Dodatkowa siatka zapobiega deformacji sprężyny w trakcie montażu. Złącza krzyżowe dla nawet 51 styków z możliwością indywidualnej regulacji. Dodatkowa belka zapobiega deformacji sprężyny Zwiększony przekrój - możliwość podłączenia nawet 32 biegunów Odporność na drgania

Ogólne dane zamówieniowe

Typ	TCC 6.4/51 RD	Wersja
Nr zam.	2556410000	TERMSERIES, łącznik poprzeczny
GTIN (EAN)	4050118566925	
Ilość	10 ST	
Typ	TCC 6.4/51 OR	Wersja
Nr zam.	2556370000	TERMSERIES, łącznik poprzeczny
GTIN (EAN)	4050118566680	
Ilość	10 ST	
Typ	TCC 6.4/51 BL	Wersja
Nr zam.	2556450000	TERMSERIES, łącznik poprzeczny
GTIN (EAN)	4050118566963	
Ilość	10 ST	
Typ	TCC 6.4/51 BK	Wersja
Nr zam.	2556490000	TERMSERIES, łącznik poprzeczny
GTIN (EAN)	4050118567007	
Ilość	10 ST	
Typ	TCC 6.4/2 OR	Wersja
Nr zam.	2556350000	TERMSERIES, łącznik poprzeczny
GTIN (EAN)	4050118566826	
Ilość	10 ST	
Typ	TCC 6.4/2 BL	Wersja
Nr zam.	2556430000	TERMSERIES, łącznik poprzeczny
GTIN (EAN)	4050118566949	
Ilość	10 ST	
Typ	TCC 6.4/2 BK	Wersja
Nr zam.	2556470000	TERMSERIES, łącznik poprzeczny
GTIN (EAN)	4050118566987	
Ilość	10 ST	
Typ	TCC 6.4/10 RD	Wersja
Nr zam.	2556400000	TERMSERIES, łącznik poprzeczny
GTIN (EAN)	4050118566918	
Ilość	10 ST	
Typ	TCC 6.4/10 OR	Wersja
Nr zam.	2556360000	TERMSERIES, łącznik poprzeczny
GTIN (EAN)	4050118566673	
Ilość	10 ST	

Akcesoria

Typ	TCC 6.4/10 BL	Wersja
Nr zam.	2556440000	TERMSERIES, łącznik poprzeczny
GTIN (EAN)	4050118566956	
Ilość	10 ST	
Typ	TCC 6.4/10 BK	Wersja
Nr zam.	2556480000	TERMSERIES, łącznik poprzeczny
GTIN (EAN)	4050118566994	
Ilość	10 ST	
Typ	TCC 12.8/26 RD	Wersja
Nr zam.	2556420000	TERMSERIES, łącznik poprzeczny
GTIN (EAN)	4050118566932	
Ilość	10 ST	
Typ	TCC 12.8/26 OR	Wersja
Nr zam.	2556380000	TERMSERIES, łącznik poprzeczny
GTIN (EAN)	4050118566697	
Ilość	10 ST	
Typ	TCC 12.8/26 BL	Wersja
Nr zam.	2556460000	TERMSERIES, łącznik poprzeczny
GTIN (EAN)	4050118566970	
Ilość	10 ST	
Typ	TCC 12.8/26 BK	Wersja
Nr zam.	2556500000	TERMSERIES, łącznik poprzeczny
GTIN (EAN)	4050118567014	
Ilość	10 ST	
Typ	TCC 6.4/2 RD	Wersja
Nr zam.	2556390000	TERMSERIES, łącznik poprzeczny
GTIN (EAN)	4050118566901	
Ilość	10 ST	

Adaptory interfejsu



Krótszy czas wykonywania okablowania i mniejsza przestrzeń okablowania

W celu skrócenia czasu wykonywania okablowania, między systemem sterowania a poziomem interfejsu stosuje się wstępnie zmontowane kable, które po prostu podłącza się do adaptera TERMSERIES. Umożliwia to istotne skrócenie czasu wykonywania szafy sterowniczej. Uniwersalny kształt tego adaptera po zastosowaniu z produktami TERMSERIES o identycznych konturach pozwala na prawdziwą oszczędność miejsca.

Skrócony czas okablowania dzięki zastosowaniu koncepcji plug-and-play i wstępnie uzbrojonych kabli. Możliwość zastosowania do strony wejściowej i wyjściowej urządzeń TERMSERIES. Przystosowany do sterowania plusem i minusem. Duża oszczędność przestrzeni instalacji dzięki pełnemu dostosowaniu do innych produktów serii TERMSERIES.

Ogólne dane zamówieniowe

Typ	TIA F10	Wersja
Nr zam.	1463520000	TERMSERIES, Adapter, Wtyk 10-biegunowy wg DIN EN 60603-13,
GTIN (EAN)	4050118323535	długa dźwignia blokady, Liczba ścieżek sygnałowych: 8, Napięcie
Ilość	1 ST	znamionowe DC : 24 V, Prąd znamionowy (na ścieżkę sygnałową):
		125 mA

Akcesoria

Typ	TIAL F20	Wersja
Nr zam.	1463550000	TERMSERIES, Adapter, Wtyk 20-biegunowy wg DIN EN 60603-13,
GTIN (EAN)	4050118331783	długa dźwignia zamykająca, Liczba ścieżek sygnałowych: 16,
Ilość	1 ST	Napięcie znamionowe DC : 24 V, Prąd znamionowy (na ścieżkę sygnałową): 60 mA
Typ	TIA SUBD 15S	Wersja
Nr zam.	1463530000	TERMSERIES, Adapter, Sub-D, 15-biegunowe, DIN 41652 / IEC
GTIN (EAN)	4050118323542	60807, Liczba ścieżek sygnałowych: 8, Napięcie znamionowe DC :
Ilość	1 ST	24 V, Prąd znamionowy (na ścieżkę sygnałową): 125 mA