

## TOZ 24VDC 48VDC0,1A

Weidmüller Interface GmbH & Co. KG

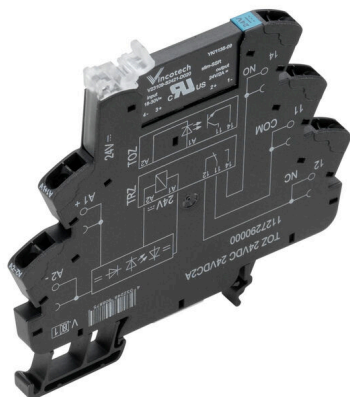
Klingenbergstraße 26

D-32758 Detmold

Germany

www.weidmuller.com

### Zdjęcie produktu



Podobny do przedstawionego na ilustracji  
1 styk zwierny ( tranzystor bipolarny) o szerokości 6,4 mm  
Prąd wyjściowy 0,1 A DC Unikalny zakres napięcia wejściowego od 24 V do 230 V UC Napięcia wejściowe od 12 V DC do 230 V UC z oznaczeniem kolorowym: AC: czerwony, DC: niebieski, UC: biały

### Ogólne dane zamówieniowe

|            |                                                                                                                                                                                    |
|------------|------------------------------------------------------------------------------------------------------------------------------------------------------------------------------------|
| Wersja     | TERMSERIES, Przełącznik półprzewodnikowy, Znamionowe napięcie sterowania: 24 V DC $\pm 20\%$ , znamionowe napięcie załączające: 3...48 V DC, prąd trwały: 0,1 A, złącze sprężynowe |
| Nr zam.    | <a href="#">1127050000</a>                                                                                                                                                         |
| Typ        | TOZ 24VDC 48VDC0,1A                                                                                                                                                                |
| GTIN (EAN) | 4032248908752                                                                                                                                                                      |
| Ilość      | 10 szt.                                                                                                                                                                            |

## TOZ 24VDC 48VDC0,1A

Weidmüller Interface GmbH &amp; Co. KG

Klingenbergstraße 26

D-32758 Detmold

Germany

www.weidmueller.com

## Technical data

## Dopuszczenia

Atesty



ROHS Zgodny

UL File Number Search [Witryna UL](#)

Nr certyfikatu (cULus) E141197

## Wymiary i masa

|            |         |                  |             |
|------------|---------|------------------|-------------|
| Głębokość  | 87.8 mm | Głębokość (cale) | 3.4567 inch |
| Wysokość   | 90.5 mm | Wysokość (cale)  | 3.563 inch  |
| Szerokość  | 6.4 mm  | Szerokość (cale) | 0.252 inch  |
| Masa netto | 29.3 g  |                  |             |

## Temperatury

|                            |                |                       |                                                      |
|----------------------------|----------------|-----------------------|------------------------------------------------------|
| Temperatura magazynowania  | -40 °C...70 °C | Temperatura otoczenia | -20 °C...60 °C                                       |
| Temperatura eksploatacyjna |                | Wilgotność            | 5-95% wilgotności wzgl., Tu = 40 °C, bez kondensacji |

## Prawdopodobieństwo usterki

MTTF 3765 a

## Zgodność produktu z wymogami środowiska naturalnego

|                                                                            |                                      |
|----------------------------------------------------------------------------|--------------------------------------|
| Status zgodności z dyrektywą RoHS                                          | Zgodne, z wyłączeniem                |
| Wyłączenie RoHS (w przypadkach, w których ma to zastosowanie / jest znane) | 7a, 7cl                              |
| REACH SVHC                                                                 | Lead 7439-92-1                       |
| SCIP                                                                       | 9e2cbc49-76d9-4611-b8ec-5b4f549a0aa9 |

## dane znamionowe UL

|                                                     |                              |                                                          |
|-----------------------------------------------------|------------------------------|----------------------------------------------------------|
| Temperatura otoczenia (eksploatacyjna), 60 °C maks. | Przekrój przyłącza AWG, min. | AWG 26                                                   |
| Przekrój przyłącza AWG, maks.                       | rodzaj przewodu              | sztwywny przewód miedziany, elastyczny przewód miedziany |
| Stopień zanieczyszczenia środowiska                 | 2                            |                                                          |

## Strona sterownicza

|                                                                                                       |                                                           |                                                         |                   |
|-------------------------------------------------------------------------------------------------------|-----------------------------------------------------------|---------------------------------------------------------|-------------------|
| Znamionowe napięcie sterowania                                                                        | 24 V DC ±20 %                                             | znamionowy prąd sterujący                               | 10 mA DC (±20 %)  |
| moc znamionowa                                                                                        | 280 mW                                                    | Wskazanie statusu                                       | Zielona dioda LED |
| układ ochronny                                                                                        | Dioda zwrotna, Zabezpieczenie przez pomieszaniem biegunów | Częstotliwość wejściowa                                 | 300 Hz            |
| Napięcie cewki przekaźnika instalowanego jako zamiennik różni się od znamionowego napięcia sterowania | Nie                                                       | Napięcie cewki przekaźnika instalowanego jako zamiennik | 24 V DC           |

## TOZ 24VDC 48VDC0,1A

Weidmüller Interface GmbH &amp; Co. KG

Klingenbergstraße 26

D-32758 Detmold

Germany

www.weidmueller.com

## Technical data

## Strona obciążenia

|                                 |                                   |                                                            |               |
|---------------------------------|-----------------------------------|------------------------------------------------------------|---------------|
| znamionowe napięcie załączające | 3... 48 V DC                      | Ciągły prąd                                                | 0.1 A         |
| znamionowy prąd załączający     | 100 mA                            | Opóźnienie włączenia                                       | <50 µs        |
| Opóźnienie wyłączenia           | <600 µs                           | spadek napięcia przy maks. obciążeniu                      | ≤ 1 V         |
| Prąd upływowy                   | <10 µA                            | min. prąd włączalny                                        | 500 µA        |
| odporny na zwarcia              | Nie                               | Obwód ochronny strona obciążenia                           | Dioda zwrotna |
| Typ zestyku                     | 1 NO contact (Bipolar transistor) | maks. częstotliwość przełączeniowa (napięcie sterujące DC) | 300 Hz        |

## Dane ogólne

|                                  |                     |                   |
|----------------------------------|---------------------|-------------------|
| Szyna montażowa                  | TS 35               |                   |
| Dostępność przycisku testowego   | Nie                 |                   |
| Barwny                           | czarny              |                   |
| Komponent o klasie palności UL94 | Komponent           | Obudowa           |
|                                  | Klasa palności UL94 | V-0               |
|                                  | Komponent           | Zatrząsk mocujący |
|                                  | Klasa palności UL94 | V-0               |

## Koordynacja izolacji

|                                                               |                  |                                                                                     |                  |
|---------------------------------------------------------------|------------------|-------------------------------------------------------------------------------------|------------------|
| Napięcie znamionowe                                           | 300 V            | Stopień zanieczyszczenia                                                            | 2                |
| Kategoria przepięciowa                                        | III              | odstęp izolacyjny powierzchniowy i powietrzny strona sterowania - strona obciążenia | ≥ 5.5 mm         |
| wytrzymałość napięciowa strona sterowania - strona obciążenia | 2,5 kVeff        | wytrzymałość napięciowa względem szyny nośnej                                       | 4 kVeff / 1 Min. |
| udarowe napięcie wytrzymywane                                 | 6 kV (1,2/50 µs) | Stopień ochrony                                                                     | IP20             |

## Dalsze szczegóły aprobat / norm

|                      |            |                        |         |
|----------------------|------------|------------------------|---------|
| Nr certyfikatu (DNV) | TAA00001E5 | Nr certyfikatu (cULus) | E141197 |
|----------------------|------------|------------------------|---------|

## Dane przyłączeniowe

|                                                                                                   |                     |                                                                                                  |                      |
|---------------------------------------------------------------------------------------------------|---------------------|--------------------------------------------------------------------------------------------------|----------------------|
| Metoda wykonywania złącz                                                                          | złącze sprężynowe   | Długość usunięcia izolacji przyłącza pomiarowego                                                 | 8 mm                 |
| Zakres zacisków przyłącza pomiarowego                                                             | 1.5 mm <sup>2</sup> | Zakres zaciskania, min.                                                                          | 0.14 mm <sup>2</sup> |
| Zakres zaciskania, maks.                                                                          | 2.5 mm <sup>2</sup> | przekrój przyłącza przewodu AWG, min.                                                            | AWG 26               |
| przekrój przyłączeniowy przewodu AWG, AWG 14 maks.                                                |                     | Przekrój przyłącza przewodu, jednodrutowy, min.                                                  | 0.14 mm <sup>2</sup> |
| Przekrój przyłącza przewodu, jednodrutowy, max.                                                   | 2.5 mm <sup>2</sup> | Przekrój przyłącza przewodu, jednodrutowego, min. (AWG)                                          | AWG 26               |
| Przekrój przyłącza przewodu, jednodrutowego, maks. (AWG)                                          | AWG 14              | Przekrój przyłącza przewodu, cienki przewód wielodrutowy, min.                                   | 0.14 mm <sup>2</sup> |
| Przekrój przyłącza przewodu, z cienkiego 2.5 mm <sup>2</sup> drutu, maks.                         |                     | Przekrój przyłącza przewodu, z cienkiego AWG 26 drutu, min. (AWG)                                |                      |
| Przekrój przyłącza przewodu, z cienkiego AWG 14 drutu, maks. (AWG)                                |                     | Przekrój przyłącza przewodu, cienki przewód wielodrutowy z tulejkami kablowymi DIN 46228/4, min. | 0.14 mm <sup>2</sup> |
| Przekrój przyłącza przewodu, cienki przewód wielodrutowy z tulejkami kablowymi DIN 46228/4, maks. | 1.5 mm <sup>2</sup> | przekrój przyłącza przewodu, cienkodrutowy, AEH (DIN 46228-1), min.                              | 0.14 mm <sup>2</sup> |
| przekrój przyłącza przewodu, cienkodrutowy, AEH (DIN 46228-1), maks.                              | 1.5 mm <sup>2</sup> | Wielkość ostrza                                                                                  | 0,6 x 3,5 mm         |

## TOZ 24VDC 48VDC0,1A

**Weidmüller Interface GmbH & Co. KG**  
Klingenbergstraße 26  
D-32758 Detmold  
Germany

[www.weidmueller.com](http://www.weidmueller.com)

## Technical data

### Klasifikacije

|             |             |             |             |
|-------------|-------------|-------------|-------------|
| ETIM 8.0    | EC001504    | ETIM 9.0    | EC001504    |
| ETIM 10.0   | EC001504    | ECLASS 14.0 | 27-37-16-04 |
| ECLASS 15.0 | 27-37-16-04 |             |             |

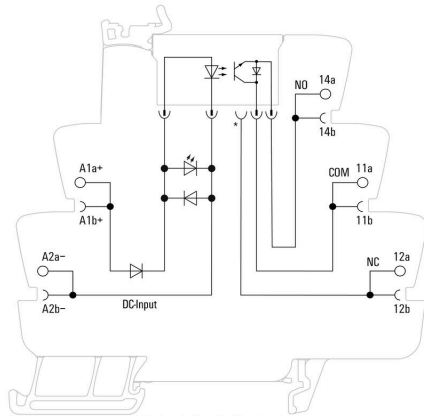
TOZ 24VDC 48VDC0,1A

Weidmüller Interface GmbH & Co. KG  
Klingenbergstraße 26  
D-32758 Detmold  
Germany

www.weidmueller.com

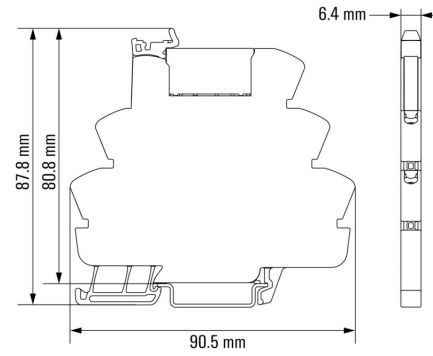
Drawings

Schemat połączeń



\*Contact is assembled in socket but not used with solid-state relays

Rysunek wymiarowany



Pozostate

**Type code TERMSERIES solid-state relay versions**



Kody typów

## Accessories

## Płytki separacyjna



## Różne płytki oddzielające

Płytki oddzielające mogą być zastosowane do wizualnego grupowania sygnałów, elektrycznej izolacji modułów oraz do umieszczania oznaczeń w celu zapewnienia lepszej przejrzystości instalacji. Jest to bardzo przydatny i uniwersalny element wyposażenia dodatkowego. Płytki rozdzielające zwiększają dystans oraz odległość pełzania pomiędzy dwoma modułami, co oznacza zwiększenie napięcia izolacji pomiędzy dwoma modułami do 600 V. Podwójne

płytki rozdzielające mogą być znaczone za pomocą znaczników WAD5 lub WS10/5 oraz umożliwiają zastosowanie ciągłych połączeń krzyżowych. Czynności instalacyjne zostały ułatwione dzięki zastosowaniu

perforacji, umożliwiającej indywidualne wyłamywanie kanałów połączeń krzyżowych.

Płytki rozdzielające wizualnie rozdzielają grupy Wcięcia umożliwiające wyłamywanie indywidualnych kanałów połączeń krzyżowych Płytki rozdzielające zapewniają izolację pomiędzy dwoma modułami poprzez zwiększenie dystansu oraz odległości pełzania do 600 V

## Ogólne dane zamówieniowe

|            |                            |                                |
|------------|----------------------------|--------------------------------|
| Typ        | TW TXS/TXZ R3.2            | Wersja                         |
| Nr zam.    | <a href="#">1240800000</a> | TERMSERIES, Płytki separacyjna |
| GTIN (EAN) | 4050118028188              |                                |
| Ilość      | 10 ST                      |                                |

## Moduł zasilający



Oszczędzające przestrzeń instalacyjną moduły zasilania Nasze terminale zasilania umożliwiają podłączenie potencjału do wejścia, np.

potencjału neutralnego lub ujemnego, albo podłączenie potencjałów sterowania do wyjścia. Dodatkowo Połączenie precyzyjnych złączy krzyżowych serii TERMSERIES,

umożliwia udostępnienie złączy kabli modułu przekaźnika dla siłowników

lub czujników. Prowadzenie przewodów przez bloki złączy nie jest konieczne, co oznacza

ogromną oszczędność miejsca w panelu. Jednocześnie możliwe jest zastosowanie znacznie uproszczonego okablowania

ponieważ konieczność stosowania podwójnych końcówek kablowych doprowadzania potencjału została wyeliminowana.

## Ogólne dane zamówieniowe

|            |                            |                                                                      |
|------------|----------------------------|----------------------------------------------------------------------|
| Typ        | TXP SUPPLY                 | Wersja                                                               |
| Nr zam.    | <a href="#">2618940000</a> | TERMSERIES, moduł zasilający, Liczba styków: 5, , prąd trwały: 10 A, |
| GTIN (EAN) | 4050118667592              | PUSH IN                                                              |
| Ilość      | 10 ST                      |                                                                      |

## TOZ 24VDC 48VDC0,1A

Weidmüller Interface GmbH &amp; Co. KG

Klingenbergstraße 26

D-32758 Detmold

Germany

www.weidmueller.com

## Accessories

|            |                            |                                                                      |
|------------|----------------------------|----------------------------------------------------------------------|
| Typ        | TXS SUPPLY                 | Wersja                                                               |
| Nr zam.    | <a href="#">1240780000</a> | TERMSERIES, moduł zasilający, Liczba styków: 5, , prąd trwały: 10 A, |
| GTIN (EAN) | 4050118028140              | złącze śrubowe                                                       |
| Ilość      | 10 ST                      |                                                                      |
| Typ        | TXZ SUPPLY                 | Wersja                                                               |
| Nr zam.    | <a href="#">1240790000</a> | TERMSERIES, moduł zasilający, Liczba styków: 5, , prąd trwały: 10 A, |
| GTIN (EAN) | 4050118028164              | złącze sprężynowe                                                    |
| Ilość      | 10 ST                      |                                                                      |

## neutralna



Oznaczniki WS idealnie pasują do złączek z serii W. Dzięki kompatybilności systemowej, szyldy WS można też mocować na produktach z serii I oraz serii Z. Duże powierzchnie opisowe pozwalają nie tylko na używanie długich ciągów znaków, lecz również na rozbięcie opisu na kilka linijek.

Oznaczniki WS idealnie nadają się do etykiet z długimi, indywidualnie tworzonymi ciągami znaków. Sprawdzony format MultiCard umożliwia wykonanie wydruku drukarką PrintJet Connect lub systemem typu Plotter.

Mogą być umieszczone na taśmie lub pojedynczo.

Oznaczniki w sprawdzonym formacie MultiCard. Do nadruku na zamówienie: Prosimy o przesłanie pliku z oprogramowaniem etykietującym M-Print PRO lub M-Print PRO Online (bez instalacji) zgodnie z naszymi specyfikacjami etykietowania.

## Ogólne dane zamówieniowe

|            |                            |                                                           |
|------------|----------------------------|-----------------------------------------------------------|
| Typ        | WS 10/6 M MC NE WS         | Wersja                                                    |
| Nr zam.    | <a href="#">1818400000</a> | WS, Znakowanie zacisków, 10 x 6 mm, Raster w mm (P): 6.00 |
| GTIN (EAN) | 4032248310876              | Weidmueller, Allen-Bradley, biały                         |
| Ilość      | 600 ST                     |                                                           |

## ZQV

## Ogólne dane zamówieniowe

|            |                            |                                |
|------------|----------------------------|--------------------------------|
| Typ        | ZQV 1.5N/R6.4/2 GE         | Wersja                         |
| Nr zam.    | <a href="#">1193670000</a> | TERMSERIES, łącznik poprzeczny |
| GTIN (EAN) | 4032248976638              |                                |
| Ilość      | 10 ST                      |                                |

## TOZ 24VDC 48VDC0,1A

**Weidmüller Interface GmbH & Co. KG**  
 Klingenbergstraße 26  
 D-32758 Detmold  
 Germany

www.weidmueller.com

## Accessories

|            |                            |                                |
|------------|----------------------------|--------------------------------|
| Typ        | ZQV 1.5N/R6.4/10 GE        | Wersja                         |
| Nr zam.    | <a href="#">1193680000</a> | TERMSERIES, łącznik poprzeczny |
| GTIN (EAN) | 4032248976454              |                                |
| Ilość      | 10 ST                      |                                |
| Typ        | ZQV 1.5N/R6.4/19 GE        | Wersja                         |
| Nr zam.    | <a href="#">1193690000</a> | TERMSERIES, łącznik poprzeczny |
| GTIN (EAN) | 4032248976645              |                                |
| Ilość      | 10 ST                      |                                |
| Typ        | ZQV 1.5N/R6.4/2 BL         | Wersja                         |
| Nr zam.    | <a href="#">1446140000</a> | TERMSERIES, łącznik poprzeczny |
| GTIN (EAN) | 4050118251074              |                                |
| Ilość      | 10 ST                      |                                |
| Typ        | ZQV 1.5N/R6.4/10 BL        | Wersja                         |
| Nr zam.    | <a href="#">1390350000</a> | TERMSERIES, łącznik poprzeczny |
| GTIN (EAN) | 4050118190793              |                                |
| Ilość      | 10 ST                      |                                |
| Typ        | ZQV 1.5N/R6.4/19 BL        | Wersja                         |
| Nr zam.    | <a href="#">1391620000</a> | TERMSERIES, łącznik poprzeczny |
| GTIN (EAN) | 4050118191813              |                                |
| Ilość      | 10 ST                      |                                |
| Typ        | ZQV 1.5N/R6.4/2 RT         | Wersja                         |
| Nr zam.    | <a href="#">1446090000</a> | TERMSERIES, łącznik poprzeczny |
| GTIN (EAN) | 4050118250886              |                                |
| Ilość      | 10 ST                      |                                |
| Typ        | ZQV 1.5N/R6.4/10 RT        | Wersja                         |
| Nr zam.    | <a href="#">1391640000</a> | TERMSERIES, łącznik poprzeczny |
| GTIN (EAN) | 4050118191660              |                                |
| Ilość      | 10 ST                      |                                |
| Typ        | ZQV 1.5N/R6.4/19 RT        | Wersja                         |
| Nr zam.    | <a href="#">1391610000</a> | TERMSERIES, łącznik poprzeczny |
| GTIN (EAN) | 4050118191783              |                                |
| Ilość      | 10 ST                      |                                |
| Typ        | ZQV 1.5N/R6.4/2 SW         | Wersja                         |
| Nr zam.    | <a href="#">1446040000</a> | TERMSERIES, łącznik poprzeczny |
| GTIN (EAN) | 4050118251067              |                                |
| Ilość      | 10 ST                      |                                |
| Typ        | ZQV 1.5N/R6.4/10 SW        | Wersja                         |
| Nr zam.    | <a href="#">1391630000</a> | TERMSERIES, łącznik poprzeczny |
| GTIN (EAN) | 4050118191776              |                                |
| Ilość      | 10 ST                      |                                |
| Typ        | ZQV 1.5N/R6.4/19 SW        | Wersja                         |
| Nr zam.    | <a href="#">1391600000</a> | TERMSERIES, łącznik poprzeczny |
| GTIN (EAN) | 4050118191806              |                                |
| Ilość      | 10 ST                      |                                |

## TOZ 24VDC 48VDC0,1A

**Weidmüller Interface GmbH & Co. KG**  
Klingenbergstraße 26  
D-32758 Detmold  
Germany

www.weidmueller.com

## Accessories

## Wkrętaki z końcówką płaską



Wkrętak do śrub rowkowych z końcówką okrągłą, SD DIN 5265, ISO 2380/2, uchwyt zgodny z DIN 5264, ISO 2380/1, końcówka Chrom Top, rękojeść SoftFinish

## Ogólne dane zamówieniowe

|            |                            |                                                                                                             |
|------------|----------------------------|-------------------------------------------------------------------------------------------------------------|
| Typ        | SDS 0.6X3.5X100            | Wersja                                                                                                      |
| Nr zam.    | <a href="#">2749340000</a> | Wkrętak, Szerokość końcówki (B): 3.5 mm, Długość końcówki: 100 mm, Grubość końcówki (A): 0.6 mm             |
| GTIN (EAN) | 4050118895568              |                                                                                                             |
| Ilość      | 1 ST                       |                                                                                                             |
| Typ        | SDIS SLIM 0.6X3.5X100      | Wersja                                                                                                      |
| Nr zam.    | <a href="#">2749610000</a> | Narzędzie montażowe, Szerokość końcówki (B): 3.5 mm, Długość końcówki: 100 mm, Grubość końcówki (A): 0.6 mm |
| GTIN (EAN) | 4050118896350              |                                                                                                             |
| Ilość      | 1 ST                       |                                                                                                             |

## Wkrętak płaski kątowy



## Ogólne dane zamówieniowe

|            |                            |                                                                                              |
|------------|----------------------------|----------------------------------------------------------------------------------------------|
| Typ        | SD TO 0,6X3,0              | Wersja                                                                                       |
| Nr zam.    | <a href="#">2749560000</a> | Wkrętak, Szerokość końcówki (B): 3 mm, Długość końcówki: 70 mm, Grubość końcówki (A): 0.6 mm |
| GTIN (EAN) | 4050118895889              |                                                                                              |
| Ilość      | 1 ST                       |                                                                                              |

## Accessories

## Mostki poprzeczne



Regulowane połączenia krzyżowe  
Skorzystaj z możliwości zwiększenia uniwersalności połączeń krzyżowych. Złącza krzyżowe TERMSERIES CROSS-CONNECTION (TCC) umożliwiają utworzenie indywidualnych połączeń krzyżowych dla nawet 51 styków. Maksymalna liczba łączonych biegunów została zwiększona do 32. Materiał paska może zostać bardzo łatwo skrócony do odpowiedniej długości. Złącza krzyżowe przekonują łatwą obsługą oraz przejrzystością i uniwersalnymi możliwościami połączeń. Dodatkowa siatka zapobiega deformacji sprężyny w trakcie montażu. Złącza krzyżowe dla nawet 51 styków z możliwością indywidualnej regulacji. Dodatkowa belka zapobiega deformacji sprężyny Zwiększony przekrój - możliwość podłączenia nawet 32 biegunów Odporność na drgania

## Ogólne dane zamówieniowe

|            |                            |                                |
|------------|----------------------------|--------------------------------|
| Typ        | TCC 6.4/51 RD              | Wersja                         |
| Nr zam.    | <a href="#">2556410000</a> | TERMSERIES, łącznik poprzeczny |
| GTIN (EAN) | 4050118566925              |                                |
| Ilość      | 10 ST                      |                                |
| Typ        | TCC 6.4/51 OR              | Wersja                         |
| Nr zam.    | <a href="#">2556370000</a> | TERMSERIES, łącznik poprzeczny |
| GTIN (EAN) | 4050118566680              |                                |
| Ilość      | 10 ST                      |                                |
| Typ        | TCC 6.4/51 BL              | Wersja                         |
| Nr zam.    | <a href="#">2556450000</a> | TERMSERIES, łącznik poprzeczny |
| GTIN (EAN) | 4050118566963              |                                |
| Ilość      | 10 ST                      |                                |
| Typ        | TCC 6.4/51 BK              | Wersja                         |
| Nr zam.    | <a href="#">2556490000</a> | TERMSERIES, łącznik poprzeczny |
| GTIN (EAN) | 4050118567007              |                                |
| Ilość      | 10 ST                      |                                |
| Typ        | TCC 6.4/2 OR               | Wersja                         |
| Nr zam.    | <a href="#">2556350000</a> | TERMSERIES, łącznik poprzeczny |
| GTIN (EAN) | 4050118566826              |                                |
| Ilość      | 10 ST                      |                                |
| Typ        | TCC 6.4/2 BL               | Wersja                         |
| Nr zam.    | <a href="#">2556430000</a> | TERMSERIES, łącznik poprzeczny |
| GTIN (EAN) | 4050118566949              |                                |
| Ilość      | 10 ST                      |                                |
| Typ        | TCC 6.4/2 BK               | Wersja                         |
| Nr zam.    | <a href="#">2556470000</a> | TERMSERIES, łącznik poprzeczny |
| GTIN (EAN) | 4050118566987              |                                |
| Ilość      | 10 ST                      |                                |
| Typ        | TCC 6.4/10 RD              | Wersja                         |
| Nr zam.    | <a href="#">2556400000</a> | TERMSERIES, łącznik poprzeczny |
| GTIN (EAN) | 4050118566918              |                                |
| Ilość      | 10 ST                      |                                |
| Typ        | TCC 6.4/10 OR              | Wersja                         |
| Nr zam.    | <a href="#">2556360000</a> | TERMSERIES, łącznik poprzeczny |
| GTIN (EAN) | 4050118566673              |                                |
| Ilość      | 10 ST                      |                                |

## TOZ 24VDC 48VDC0,1A

Weidmüller Interface GmbH &amp; Co. KG

Klingenbergstraße 26

D-32758 Detmold

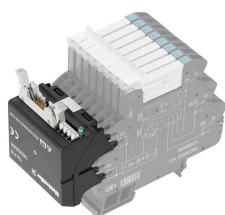
Germany

www.weidmueller.com

## Accessories

|            |                            |                                |
|------------|----------------------------|--------------------------------|
| Typ        | TCC 6.4/10 BL              | Wersja                         |
| Nr zam.    | <a href="#">2556440000</a> | TERMSERIES, Łącznik poprzeczny |
| GTIN (EAN) | 4050118566956              |                                |
| Ilość      | 10 ST                      |                                |
| Typ        | TCC 6.4/10 BK              | Wersja                         |
| Nr zam.    | <a href="#">2556480000</a> | TERMSERIES, Łącznik poprzeczny |
| GTIN (EAN) | 4050118566994              |                                |
| Ilość      | 10 ST                      |                                |
| Typ        | TCC 12.8/26 RD             | Wersja                         |
| Nr zam.    | <a href="#">2556420000</a> | TERMSERIES, Łącznik poprzeczny |
| GTIN (EAN) | 4050118566932              |                                |
| Ilość      | 10 ST                      |                                |
| Typ        | TCC 12.8/26 OR             | Wersja                         |
| Nr zam.    | <a href="#">2556380000</a> | TERMSERIES, Łącznik poprzeczny |
| GTIN (EAN) | 4050118566697              |                                |
| Ilość      | 10 ST                      |                                |
| Typ        | TCC 12.8/26 BL             | Wersja                         |
| Nr zam.    | <a href="#">2556460000</a> | TERMSERIES, Łącznik poprzeczny |
| GTIN (EAN) | 4050118566970              |                                |
| Ilość      | 10 ST                      |                                |
| Typ        | TCC 12.8/26 BK             | Wersja                         |
| Nr zam.    | <a href="#">2556500000</a> | TERMSERIES, Łącznik poprzeczny |
| GTIN (EAN) | 4050118567014              |                                |
| Ilość      | 10 ST                      |                                |
| Typ        | TCC 6.4/2 RD               | Wersja                         |
| Nr zam.    | <a href="#">2556390000</a> | TERMSERIES, Łącznik poprzeczny |
| GTIN (EAN) | 4050118566901              |                                |
| Ilość      | 10 ST                      |                                |

## Adaptory interfejsu



Krótszy czas wykonywania okablowania i mniejsza przestrzeń okablowania

W celu skrócenia czasu wykonywania okablowania, między systemem sterowania a poziomem interfejsu stosuje się wstępnie zmontowane kable, które po prostu podłącza się do adaptera TERMSERIES. Umożliwia to istotne skrócenie czasu wykonywania szafy sterowniczej. Uniwersalny kształt tego adaptera po zastosowaniu z produktami TERMSERIES o identycznych konturach pozwala na prawdziwą oszczędność miejsca.

Skrócony czas okablowania dzięki zastosowaniu koncepcji plug-and-play i wstępnie uzbrojonych kabli  
Możliwość zastosowania do strony wejściowej i wyjściowej urządzeń TERMSERIES  
Przystosowany do sterowania plusem i minusem  
Duża oszczędność przestrzeni instalacji dzięki pełnemu dostosowaniu do innych produktów serii TERMSERIES

## Ogólne dane zamówieniowe

|            |                            |                                                                 |
|------------|----------------------------|-----------------------------------------------------------------|
| Typ        | TIA F10                    | Wersja                                                          |
| Nr zam.    | <a href="#">1463520000</a> | TERMSERIES, Adapter, Wtyk 10-biegunowy wg DIN EN 60603-13,      |
| GTIN (EAN) | 4050118323535              | długa dźwignia blokady, Liczba ścieżek sygnałowych: 8, Napięcie |
| Ilość      | 1 ST                       | znamionowe DC : 24 V, Prąd znamionowy (na ścieżkę sygnałową):   |
|            |                            | 125 mA                                                          |

## TOZ 24VDC 48VDC0,1A

Weidmüller Interface GmbH &amp; Co. KG

Klingenbergstraße 26

D-32758 Detmold

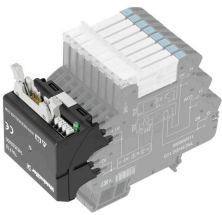
Germany

www.weidmueller.com

## Accessories

|            |                            |                                                                |
|------------|----------------------------|----------------------------------------------------------------|
| Typ        | TIA SUBD 15S               | Wersja                                                         |
| Nr zam.    | <a href="#">1463530000</a> | TERMSERIES, Adapter, Sub-D, 15-biegunowe, DIN 41652 / IEC      |
| GTIN (EAN) | 4050118323542              | 60807, Liczba ścieżek sygnałowych: 8, Napięcie znamionowe DC : |
| Ilość      | 1 ST                       | 24 V, Prąd znamionowy (na ścieżkę sygnałową): 125 mA           |

## Adapter interfejsu TERMSERIES



Krótszy czas wykonywania okablowania i mniejsza przestrzeń okablowania

W celu skrócenia czasu wykonywania okablowania, między systemem sterowania a poziomem interfejsu stosuje się wstępnie zmontowane kable, które po prostu podłącza się do adaptera TERMSERIES. Umożliwia to istotne skrócenie czasu wykonywania szafy sterowniczej. Uniwersalny kształt tego adaptera po zastosowaniu z produktami TERMSERIES o identycznych konturach pozwala na prawdziwą oszczędność miejsca. Skrócony czas okablowania dzięki zastosowaniu koncepcji plug-and-play i wstępnie uzbrojonych kabli. Możliwość zastosowania do strony wejściowej i wyjściowej urządzeń TERMSERIES. Przystosowany do sterowania plusem i minusem. Duża oszczędność przestrzeni instalacji dzięki pełnemu dostosowaniu do innych produktów serii TERMSERIES

## Ogólne dane zamówieniowe

|            |                            |                                                                              |
|------------|----------------------------|------------------------------------------------------------------------------|
| Typ        | TIAL F20                   | Wersja                                                                       |
| Nr zam.    | <a href="#">1463550000</a> | TERMSERIES, Adapter, Wtyk 20-biegunowy wg DIN EN 60603-13,                   |
| GTIN (EAN) | 4050118331783              | długa dźwignia zamykająca, Liczba ścieżek sygnałowych: 16,                   |
| Ilość      | 1 ST                       | Napięcie znamionowe DC : 24 V, Prąd znamionowy (na ścieżkę sygnałową): 60 mA |