

## SVF 7.62HP/03/180FI SN BK BX

Weidmüller Interface GmbH &amp; Co. KG

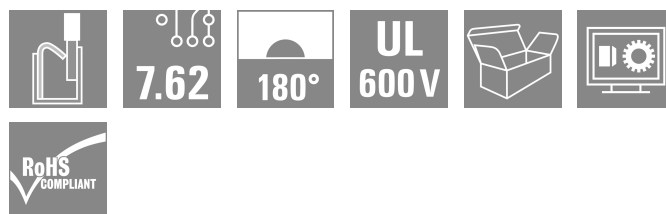
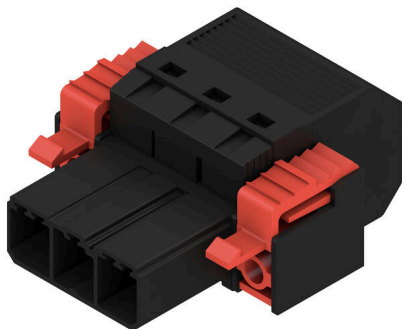
Klingenbergstraße 26

D-32758 Detmold

Germany

www.weidmueller.com

## Zdjęcie produktu



Listwa męska w wersji odwróconej z technologią PUSH-IN do wykonywania połączeń przewodami 6 mm<sup>2</sup> z odwróconymi kołnierzami zewnętrznymi, w rastrze 7,62. Idealne również jako rozwiązanie z zabezpieczeniem przed dotknięciem dla napięć wstecznych. Spełnia wymagania UL1059 600 V klasy C i IEC 61800-5-1.

Opcjonalnie dostępna w wersji przykręcanej oraz bez kołnierza.

## Ogólne dane zamówieniowe

Wersja	Złącze wtykowe do druku, wtyk męski, 7.62 mm, Liczba biegunów: 3, 180°, PUSH IN bez aktuatora, złącze sprężynowe, Zakres zaciskania, maks. : 10 mm <sup>2</sup> , skrzynia
Nr zam.	<a href="#">1124760000</a>
Typ	SVF 7.62HP/03/180FI SN BK BX
GTIN (EAN)	4032248907113
Ilość	40 szt.
parametry produktu	IEC: 1000 V / 57 A / 0.5 - 10 mm <sup>2</sup> UL: 600 V / 39 A / AWG 24 - AWG 10
opakowanie	skrzynia

## SVF 7.62HP/03/180FI SN BK BX

Weidmüller Interface GmbH & Co. KG  
Klingenbergstraße 26  
D-32758 Detmold  
Germany

www.weidmueller.com

## Technical data

## Dopuszczenia

Atesty



ROHS	Zgodny
UL File Number Search	<a href="#">Witryna UL</a>
Nr certyfikatu (cURus)	E60693

## Wymiary i masa

Głębokość	44.7 mm	Głębokość (cale)	1.7598 inch
Wysokość	20.6 mm	Wysokość (cale)	0.811 inch
Szerokość	38.1 mm	Szerokość (cale)	1.5 inch
Masa netto	1.5 g		

## Zgodność produktu z wymogami środowiska naturalnego

Status zgodności z dyrektywą RoHS	Zgodne, bez wyłączenia
REACH SVHC	Bez SVHC powyżej 0,1 wt%

## Parametry systemu

Rodzina produktów	OMNIMATE Power - seria BV/SV 7.62HP	Rodzaj przyłącza	Przyłącze pola
Metoda wykonywania złącz	PUSH IN bez aktuatora, złącze sprężynowe	Raster w mm (P)	7.62 mm
Raster w calach (P)	0.300 "	Kierunek odejścia przewodu	180°
Liczba biegunów	3	L1 in mm	15.24 mm
L1 w calach	0.600 "	Liczba rzędów	1
liczba rzędów z biegunami	1	Przekrój pomiarowy	6 mm <sup>2</sup>
zabezpieczenie przed dotykiem wg DIN VDE 57 106	zabezpieczony przed dotknięciem palcami	zabezpieczenie przed dotykiem wg DIN VDE 0470	IP 20 w stanie wetkniętym
Stopień ochrony	IP20	Rezystancja skrośna	4,50 mΩ
element kodowany	Tak	Długość odizolowania	12 mm
Moment dokręcania dla kołnierza śrubowego, min.	0.2 Nm	końcówka wkrętaka	0,6 x 3,5
Cykle wpinania	25		

## Dane materiałowe

Materiał izolacyjny	PA GF	Barwny	czarny
Tabela kolorów (podobny)	RAL 9011	grupa materiałów izolacyjnych	II
Porównywalny wskaźnik śledzenia (CTI)	≥ 500	Moisture Level (MSL)	
Klasa palności wg UL 94	V-0	Materiał styków	Stop Cu
Powierzchnia styku	cynowana	Struktura warstwowa wtyku	4...6 μm Sn glossy
Temperatura magazynowania, min.	-40 °C	Temperatura magazynowania, max.	70 °C
Temperatura pracy, min.	-50 °C	Temperatura pracy, max.	125 °C
Zakres temperatur montaż, min.	-25 °C	Zakres temperatur montaż, max.	125 °C

## Przewody pasujące do złącza

Zakres zaciskania, min.	0.5 mm <sup>2</sup>
Zakres zaciskania, maks.	10 mm <sup>2</sup>
jednodrutowe, min. H05(07) V-U	0.5 mm <sup>2</sup>
jednodrutowe, maks. H05(07) V-U	6 mm <sup>2</sup>

## SVF 7.62HP/03/180FI SN BK BX

Weidmüller Interface GmbH &amp; Co. KG

Klingenbergstraße 26

D-32758 Detmold

Germany

www.weidmueller.com

## Technical data

Wielodrutowe, min. H07V-R	10 mm <sup>2</sup>
wielodrutowe, maks. H07V-R	10 mm <sup>2</sup>
cienkodrutowe, min. H05(07) V-K	0.5 mm <sup>2</sup>
cienkodrutowe, maks. H05(07) V-K	10 mm <sup>2</sup>
z AEH z kołnierzem DIN 46 228/4, min.	1.5 mm <sup>2</sup>
z AEH z kołnierzem DIN 46 228/4, maks.	6 mm <sup>2</sup>
z tulejką zaciskową, DIN 46228 pt 1, min.	1.5 mm <sup>2</sup>
z końcówką kablową wg DIN 46 228/1, maks.	6 mm <sup>2</sup>

Zaciskany przewód	Przekrój poprzeczny przyłączanego przewodu	Typ	cienkodrutowe	
przewód i końcówka tulejkowa	przewód i końcówka tulejkowa	znamionowy	2.5 mm <sup>2</sup>	
		Długość zdejmowania izolacji	znamionowy/2 mm	
		Zalecana tulejka kablowa	<a href="#">H2,5/12</a>	
		Długość zdejmowania izolacji	znamionowy/4 mm	
przewód i końcówka tulejkowa	przewód i końcówka tulejkowa	Zalecana tulejka kablowa	<a href="#">H2,5/19D BL</a>	
		Przekrój poprzeczny przyłączanego przewodu	Typ	cienkodrutowe
		znamionowy	4 mm <sup>2</sup>	
		Długość zdejmowania izolacji	znamionowy/2 mm	
przewód i końcówka tulejkowa	przewód i końcówka tulejkowa	Zalecana tulejka kablowa	<a href="#">H4,0/12</a>	
		Długość zdejmowania izolacji	znamionowy/4 mm	
		Zalecana tulejka kablowa	<a href="#">H4,0/20D GR</a>	
		Przekrój poprzeczny przyłączanego przewodu	Typ	cienkodrutowe
przewód i końcówka tulejkowa	przewód i końcówka tulejkowa	znamionowy	6 mm <sup>2</sup>	
		Długość zdejmowania izolacji	znamionowy/2 mm	
		Zalecana tulejka kablowa	<a href="#">H6,0/12</a>	
		Długość zdejmowania izolacji	znamionowy/4 mm	
przewód i końcówka tulejkowa	przewód i końcówka tulejkowa	Zalecana tulejka kablowa	<a href="#">H6,0/20 SW</a>	
		Przekrój poprzeczny przyłączanego przewodu	Typ	cienkodrutowe
		znamionowy	1.5 mm <sup>2</sup>	
		Długość zdejmowania izolacji	znamionowy/5 mm	
przewód i końcówka tulejkowa	przewód i końcówka tulejkowa	Zalecana tulejka kablowa	<a href="#">H1,5/18D SW</a>	
		Długość zdejmowania izolacji	znamionowy/2 mm	
		Zalecana tulejka kablowa	<a href="#">H1,5/12</a>	

Tekst referencyjny

Zewnętrzna średnica kołnierza wykonanego z tworzywa sztucznego nie powinna być większa niż podziałka (P). Długość tulejek należy dobrać zależnie od produktu i napięcia znamionowego.

## Dane znamionowe wg IEC

przetestowane zgodnie z normą	IEC 60664-1, IEC 61984	Prąd znamionowy, min. liczba biegunów 57 A (Tu=20°C)
Prąd znamionowy, maks. liczba biegunów (Tu=20°C)	50 A	Prąd znamionowy, min. liczba biegunów 57 A (Tu=40°C)

## SVF 7.62HP/03/180FI SN BK BX

Weidmüller Interface GmbH &amp; Co. KG

Klingenbergstraße 26

D-32758 Detmold

Germany

www.weidmueller.com

## Technical data

Prąd znamionowy, maks. liczba biegunów (Tu=40°C)	45 A	napięcie znamionowe przy kat. przepięć/stopniu zanieczyszczenia II/2	1000 V
napięcie znamionowe przy kat. przepięć/stopniu zanieczyszczenia III/2	800 V	napięcie znamionowe przy kat. przepięć/stopniu zanieczyszczenia III/3	800 V
znamionowe napięcie udarowe przy kat. przepięć/stopniu zanieczyszczenia II/2	6 kV	znamionowe napięcie udarowe przy kat. przepięć/stopniu zanieczyszczenia III/2	8 kV
znamionowe napięcie udarowe przy kat. przepięć/stopniu zanieczyszczenia III/3	8 kV	odporność na zwarcia	3 x 1s z 420 A
Odstęp izolacyjny po izolacji, min.	12.7 mm	Odstęp izolacyjny powietrzny, min.	12.7 mm

## Dane znamionowe wg CSA

Institut (CSA)	CSA	Nr certyfikatu (CSA)	200039-1121690
Napięcie znamionowe (grupa użytkowa B / CSA)	600 V	Napięcie znamionowe (grupa użytkowa C / CSA)	600 V
Napięcie znamionowe (grupa użytkowa D / CSA)	600 V	Prąd znamionowy (grupa użytkowa B / CSA)	36 A
Prąd znamionowy (grupa użytkowa C / CSA)	36 A	Prąd znamionowy (grupa użytkowa D / CSA)	5 A
przekrój przyłącza przewodu AWG, min.	AWG 24	przekrój przyłącza przewodu AWG, maks.	AWG 10
Odniesienie do wartości znamionowych W specyfikacji podano wartości minimalne, szczegóły – patrz certyfikat.			

## Dane znamionowe wg UL 1059

Institut (cURus)	CURUS	Nr certyfikatu (cURus)	E60693
Napięcie znamionowe (grupa użytkowa B / UL 1059)	600 V	Napięcie znamionowe (grupa użytkowa C / UL 1059)	600 V
Napięcie znamionowe (grupa użytkowa D / UL 1059)	600 V	Prąd znamionowy (grupa użytkowa B / UL 1059)	39 A
Prąd znamionowy (grupa użytkowa C / UL 1059)	39 A	Prąd znamionowy (grupa użytkowa D / UL 1059)	5 A
przekrój przyłącza przewodu AWG, min.	AWG 24	przekrój przyłącza przewodu AWG, maks.	AWG 10
Odniesienie do wartości znamionowych W specyfikacji podano wartości minimalne, szczegóły – patrz certyfikat.			

## Opakowanie

opakowanie	skrzynia	Długość VPE	355.00 mm
Szerokość VPE	138.00 mm	Wysokość VPE	61.00 mm

## Testy typu

Test: wytrzymałość znaczników	Standard	DIN EN 61984 rozdział 7.3.2 / 09.02 według wzorca zamieszczonego w DIN EN 60068-2-70 / 07.96
	Test	znacznik początku, identyfikacja typu, raster
	Ocena	dostępny
	Test	wytrzymałość
Test: nieprawidłowe połączenie (brak możliwości wymiany)	Ocena	sprawdzony
	Standard	DIN EN 61984 rozdziały 6.3 i 6.9.1 / 09.02, DIN EN 60512-13-5 / 11.08
	Test	180° obrócone z elementami kodowymi
	Ocena	sprawdzony
Test	180° obrócone bez elementów kodowych	

## SVF 7.62HP/03/180FI SN BK BX

Weidmüller Interface GmbH &amp; Co. KG

Klingenbergstraße 26

D-32758 Detmold

Germany

www.weidmueller.com

## Technical data

Test: przekrój zaciskowy	Ocena	sprawdzony		
	Standard	DIN EN 60999-1 rozdziały 7 i 9.1 / 12.00, DIN EN 60947-1 rozdział 8.2.4.5.1 / 04.08		
	Typ przewodnika	Typ przewodnika oraz przekrój przewodnika	pełny 0,5 mm <sup>2</sup>	
		Typ przewodnika oraz przekrój przewodnika	bez izolacji 0,5 mm <sup>2</sup>	
		Typ przewodnika oraz przekrój przewodnika	pełny 6 mm <sup>2</sup>	
		Typ przewodnika oraz przekrój przewodnika	bez izolacji 6 mm <sup>2</sup>	
		Typ przewodnika oraz przekrój przewodnika	AWG 24/1	
		Typ przewodnika oraz przekrój przewodnika	AWG 24/19	
		Typ przewodnika oraz przekrój przewodnika	AWG 14/1	
Typ przewodnika oraz przekrój przewodnika		AWG 14/19		
Ocena	sprawdzony			
Test uszkodzenia i przypadkowego poluzowania przewodników	Standard	DIN EN 60999-1 rozdział 9.4 / 12.00		
	Wymaganie	0,3 kg		
	Typ przewodnika	Typ przewodnika oraz przekrój przewodnika	H05V-U0.5	
		Typ przewodnika oraz przekrój przewodnika	H05V-K0.5	
		Typ przewodnika oraz przekrój przewodnika	AWG 20/1	
		Typ przewodnika oraz przekrój przewodnika	AWG 20/19	
	Ocena	sprawdzony		
	Wymaganie	1,4 kg		
	Typ przewodnika	Typ przewodnika oraz przekrój przewodnika	H07V-U6	
Typ przewodnika oraz przekrój przewodnika		H07V-K6		
Typ przewodnika oraz przekrój przewodnika		AWG 10/1		
Typ przewodnika oraz przekrój przewodnika		AWG 10/19		
Ocena	sprawdzony			
Test wciągania	Standard	DIN EN 60999-1 rozdział 9.5 / 12.00		
	Wymaganie	≥20 N		
	Typ przewodnika	Typ przewodnika oraz przekrój przewodnika	H05V-U0.5	
		Typ przewodnika oraz przekrój przewodnika	H05V-K0.5	
		Typ przewodnika oraz przekrój przewodnika	AWG 20/1	
		Typ przewodnika oraz przekrój przewodnika	AWG 20/19	
	Ocena	sprawdzony		
	Wymaganie	≥80 N		
	Typ przewodnika	Typ przewodnika oraz przekrój przewodnika	H07V-U6	
Typ przewodnika oraz przekrój przewodnika		H07V-K6		
Typ przewodnika oraz przekrój przewodnika		AWG 10/1		
Typ przewodnika oraz przekrój przewodnika		AWG 10/19		
Ocena	sprawdzony			

## SVF 7.62HP/03/180FI SN BK BX

**Weidmüller Interface GmbH & Co. KG**  
 Klingenbergstraße 26  
 D-32758 Detmold  
 Germany

www.weidmueller.com

## Technical data

### Ważna informacja

Zgodność IPC	Zgodność: produkty są projektowane, wytwarzane oraz dostarczane zgodnie z uznanymi normami międzynarodowymi, właściwości produktów są zgodne z gwarantowanymi w karcie katalogowej lub ich jakość wykonania jest zgodna z wymogami klasy 2 wg IPC-A-610. Na życzenie mogą być ocenione dalsze wymagania dotyczące produktów.
Uwagi	<ul style="list-style-type: none"> <li>• Additional variants on request</li> <li>• Rated current related to rated cross-section &amp; min. No. of poles.</li> <li>• Wire end ferrule without plastic collar to DIN 46228/1</li> <li>• Wire end ferrule with plastic collar to DIN 46228/4</li> <li>• P on drawing = pitch</li> <li>• Rated data refer only to the component itself. Clearance and creepage distances to other components are to be designed in accordance with the relevant application standards.</li> <li>• In accordance with IEC 61984, OMNIMATE-connectors are connectors without breaking capacity (COC). During designated use, connectors are not allowed to be engaged or disengaged when live or under load</li> <li>• Long term storage of the product with average temperature of 50 °C and maximum humidity 70%, 36 months</li> </ul>

### Klasyfikacje

ETIM 8.0	EC002638	ETIM 9.0	EC002638
ETIM 10.0	EC002638	ECLASS 14.0	27-46-02-02
ECLASS 15.0	27-46-02-02		

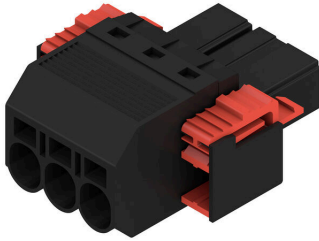
SVF 7.62HP/03/180FI SN BK BX

Weidmüller Interface GmbH & Co. KG  
 Klingenbergstraße 26  
 D-32758 Detmold  
 Germany

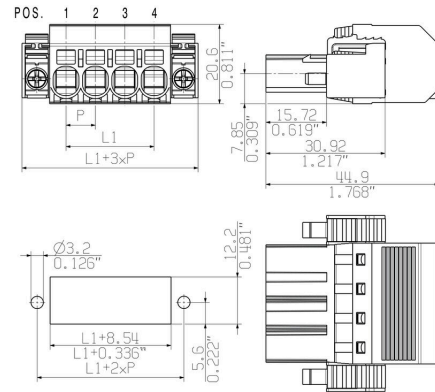
www.weidmueller.com

Drawings

Zdjęcie produktu



Rysunek wymiarowany



Podobny do przedstawionego na ilustracji

Wykres



Wykres



## SVF 7.62HP/03/180FI SN BK BX

Weidmüller Interface GmbH & Co. KG  
Klingenbergstraße 26  
D-32758 Detmold  
Germany

www.weidmueller.com

## Accessories

## Elementy kodowania



Złącza wtykowe do energoelektroniki są dostosowane do nowoczesnej techniki napędowej, na przykład rozruszników silników, przetworników częstotliwości i serwo regulatorów.

OMNIMATE Power wyznacza standardy poprzez zwiększone bezpieczeństwo i innowacyjne rozwiązania, jak wtykowa nakładka ekranu, wbudowane styki sygnałowe czy obsługa jednoręczna.

Wszystkie 3 serie produktów oferują użytkownikom kolejne zalety: Możliwość skalowania dostosowanego do aplikacji: Od kompaktowego złącza 4 mm<sup>2</sup> do 29 A (IEC) i 20 A (UL) do mocnego złącza 16 mm<sup>2</sup> do 76 A (IEC) lub 54 A (UL) Nieograniczone stosowanie do 1000 V (IEC) lub 600 V (UL) Różnorakie możliwości mocowania, dostosowane do aplikacji

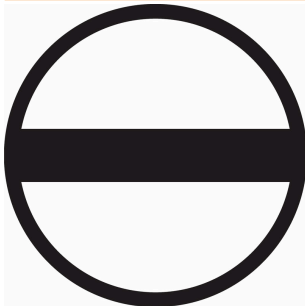
Nasz serwis:

Mogą Państwo tworzyć swoje indywidualne połączenia wtykowe korzystając z konfiguratora produktu.

## Ogólne dane zamówieniowe

Typ	BV/SV 7.62HP KO	Wersja	
Nr zam.	<a href="#">1937590000</a>	Złącze wtykowe do druku, Akcesoria, Element kodujący, czarny, Liczba	
GTIN (EAN)	4032248608881	biegunów: 1	
Ilość	50 ST		

## Wkrętaki z końcówką płaską



Wkrętak do śrub rowkowych z końcówką okrągłą, SD DIN 5265, ISO 2380/2, uchwyt zgodny z DIN 5264, ISO 2380/1, końcówka Chrom Top, rękójść SoftFinish

## Ogólne dane zamówieniowe

Typ	SDS 0.8X4.5X125	Wersja	
Nr zam.	<a href="#">9009020000</a>	Wkrętak, Wkrętak	
GTIN (EAN)	4032248266883		
Ilość	1 ST		

**SVF 7.62HP/03/180FI SN BK BX**

**Weidmüller Interface GmbH & Co. KG**  
Klingenbergstraße 26  
D-32758 Detmold  
Germany

[www.weidmueller.com](http://www.weidmueller.com)

**Accessories****Crimping tools**

Praski do końcówek tulejkowych z kołnierzami z tworzywa sztucznego i kołnierzy  
Wymuszona blokada gwarantuje wysoką jakość zacisku  
Możliwość odblokowania przy ewentualnym błędzie w obsłudze

**Ogólne dane zamówieniowe**

Typ	PZ 6/5	Wersja
Nr zam.	<a href="#">9011460000</a>	Narzędzie do zaciskania, Narzędzie do zaciskania tulejek kablowych,
GTIN (EAN)	4008190165352	0.25mm <sup>2</sup> , 6mm <sup>2</sup> , Karbowane zagniatanie trapezowe
Ilość	1 ST	