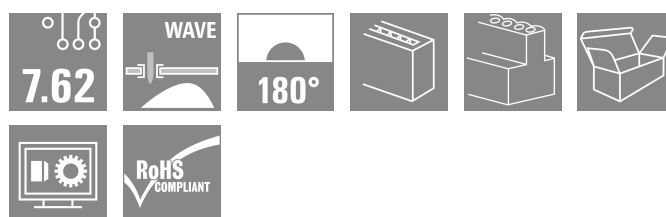
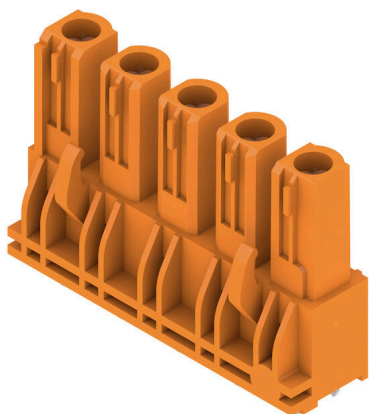


## BLL 7.62HP/05/180 3.2SN OR BX

Weidmüller Interface GmbH & Co. KG  
Klingenbergstraße 26  
D-32758 Detmold  
Germany

www.weidmueller.com

## Zdjęcie produktu



Listwa żeńska 180° do płytek drukowanych z rastrem 7,62. Spełnia wymagania IEC 61800-5-1 oraz pozwala na spełnienie wymagań certyfikatu UL wg UL840 600 V. Idealne zabezpieczenie przed dotknięciem palcem do zastosowań na wyjściu zasilania oraz w obwodach pośrednich.

Czoło wtykowe zapewnia zabezpieczenie przed dotykiem > 3 mm, zgodnie z normą IEC 61800-5-1.

Warianty: bez kołnierza, z kołnierzem śrubowym lub kołnierzem lutowanym.

## Ogólne dane zamówieniowe

Wersja	Złącze wtykowe do druku, listwa z gniazdami, zamknięte z boku, Połączenie lutowane THR, 7.62 mm, Liczba biegunów: 5, 180°, Długość kołka lutowniczego (l): 3.2 mm, cynowana, pomarańczowy, skrzynia
Nr zam.	<a href="#">1122050000</a>
Typ	BLL 7.62HP/05/180 3.2SN OR BX
GTIN (EAN)	4032248903092
Ilość	48 szt.
parametry produktu	IEC: 630 V / 24 A UL: 300 V / 20 A
opakowanie	skrzynia
Status dostawy	W przyszłości ten artykuł nie będzie już dostępny.
Data sporządzenia	2026-01-14 09:30:00+01:00

## BLL 7.62HP/05/180 3.2SN OR BX

Weidmüller Interface GmbH & Co. KG  
Klingenbergstraße 26  
D-32758 Detmold  
Germany

www.weidmueller.com

## Dane techniczne

## Dopuszczenia

Atesty



ROHS Zgodny  
UL File Number Search [Witryna UL](#)  
Nr certyfikatu (cURus) E60693

## Wymiary i masa

Głębokość	10.4 mm	Głębokość (cale)	0.4094 inch
Wysokość	27.7 mm	Wysokość (cale)	1.0905 inch
Szerokość	37.28 mm	Szerokość (cale)	1.4677 inch
Masa netto	7.69 g		

## Zgodność produktu z wymogami środowiska naturalnego

Status zgodności z dyrektywą RoHS Zgodne, bez wyłączenia  
REACH SVHC Bez SVHC powyżej 0,1 wt%

## Parametry systemu

Rodzina produktów	OMNIMATE Power - seria BL/SL 7.62HP	Rodzaj przyłącza	Przyłącze dla obwodu drukowanego
Raster w mm (P)	7.62 mm	Raster w calach (P)	0.300 "
Liczba biegunów	5	L1 in mm	30.48 mm
L1 w calach	1.200 "	Liczba rzędów	1
liczba rzędów z biegunami	1	zabezpieczenie przed dotykiem wg DIN VDE 57 106	zabezpieczony przed dotknięciem palcami
zabezpieczenie przed dotykiem wg DIN VDE 0470	IP 20	element kodowany	Tak
Siła wtykania/biegun, maks.	10 N	Siła ciągnięcia / biegun, maks.	7 N

## Dane materiałowe

Materiał izolacyjny	PA GF	Barwny	pomarańczowy
Tabela kolorów (podobny)	RAL 2000	grupa materiałów izolacyjnych	IIIa
Porównywalny wskaźnik śledzenia (CTI)	≥ 200	Moisture Level (MSL)	
Klasa palności wg UL 94	V-0	Materiał styków	Stop Cu
Powierzchnia styku	cynowana	Struktura warstwowa przyłącza lutowanego	2...3 μm Ni / 2...4 μm Sn matt
Struktura warstwowa wtyku	4...8 μm Sn hot-dip tinned	Temperatura magazynowania, min.	-40 °C
Temperatura magazynowania, max.	70 °C	Temperatura pracy, min.	-50 °C
Temperatura pracy, max.	100 °C	Zakres temperatur montaż, min.	-25 °C
Zakres temperatur montaż, max.	100 °C		

## Dane znamionowe wg IEC

przetestowane zgodnie z normą	IEC 60664-1, IEC 61984	Prąd znamionowy, min. liczba biegunów 24 A (Tu=20°C)	
Prąd znamionowy, maks. liczba biegunów (Tu=20°C)	24 A	Prąd znamionowy, min. liczba biegunów 24 A (Tu=40°C)	
Prąd znamionowy, maks. liczba biegunów (Tu=40°C)	21 A	napięcie znamionowe przy kat. przepięć/stopniu zanieczyszczenia II/2	630 V
napięcie znamionowe przy kat. przepięć/stopniu zanieczyszczenia III/2	630 V	napięcie znamionowe przy kat. przepięć/stopniu zanieczyszczenia III/3	400 V

## BLL 7.62HP/05/180 3.2SN OR BX

Weidmüller Interface GmbH &amp; Co. KG

Klingenbergstraße 26

D-32758 Detmold

Germany

www.weidmueller.com

## Dane techniczne

znamionowe napięcie udarowe przy kat. 4 kV przepięć/stopniu zanieczyszczenia II/2		znamionowe napięcie udarowe przy kat. 6 kV przepięć/stopniu zanieczyszczenia III/2	
znamionowe napięcie udarowe przy kat. 6 kV przepięć/stopniu zanieczyszczenia III/3		odporność na zwarcia	3 x 1s z 180 A
Odstęp izolacyjny po izolacji, min.	7.8 mm	Odstęp izolacyjny powietrzny, min.	7.2 mm

## Dane znamionowe wg CSA

Napięcie znamionowe (grupa użytkowa B / CSA)	300 V	Napięcie znamionowe (grupa użytkowa C / CSA)	150 V
Napięcie znamionowe (grupa użytkowa D / CSA)	300 V	Prąd znamionowy (grupa użytkowa B / CSA)	20 A
Prąd znamionowy (grupa użytkowa C / CSA)	20 A	Prąd znamionowy (grupa użytkowa D / CSA)	10 A

## Dane znamionowe wg UL 1059

Instytut (cURus)	CURUS	Nr certyfikatu (cURus)	E60693
Napięcie znamionowe (grupa użytkowa B / UL 1059)	300 V	Napięcie znamionowe (grupa użytkowa C / UL 1059)	150 V
Napięcie znamionowe (grupa użytkowa D / UL 1059)	300 V	Prąd znamionowy (grupa użytkowa B / UL 1059)	20 A
Prąd znamionowy (grupa użytkowa C / UL 1059)	20 A	Prąd znamionowy (grupa użytkowa D / UL 1059)	10 A
Odstęp izolacyjny po izolacji, min.	7.8 mm	Odstęp izolacyjny powietrzny, min.	7.2 mm

Odniesienie do wartości znamionowych W specyfikacji podano wartości minimalne, szczegóły – patrz certyfikat.

## Opakowanie

opakowanie	skrzynia	Długość VPE	350.00 mm
Szerokość VPE	135.00 mm	Wysokość VPE	30.00 mm

## Ważna informacja

Zgodność IPC	Zgodność: produkty są projektowane, wytwarzane oraz dostarczane zgodnie z uznanymi normami międzynarodowymi, właściwości produktów są zgodne z gwarantowanymi w karcie katalogowej lub ich jakość wykonania jest zgodna z wymogami klasy 2 wg IPC-A-610. Na życzenie mogą być ocenione dalsze wymagania dotyczące produktów.
Uwagi	<ul style="list-style-type: none"> <li>In accordance with IEC 61984, OMNIMATE-connectors are connectors without breaking capacity (COC). During designated use, connectors are not allowed to be engaged or disengaged when live or under load</li> <li>Long term storage of the product with average temperature of 50 °C and maximum humidity 70%, 36 months</li> </ul>

## Klasyfikacje

ETIM 8.0	EC002637	ETIM 9.0	EC002637
ETIM 10.0	EC002637	ECLASS 14.0	27-46-02-01
ECLASS 15.0	27-46-02-01		

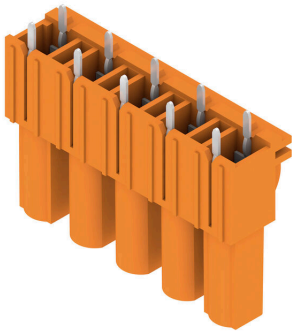
## BLL 7.62HP/05/180 3.2SN OR BX

**Weidmüller Interface GmbH & Co. KG**  
 Klingenbergstraße 26  
 D-32758 Detmold  
 Germany

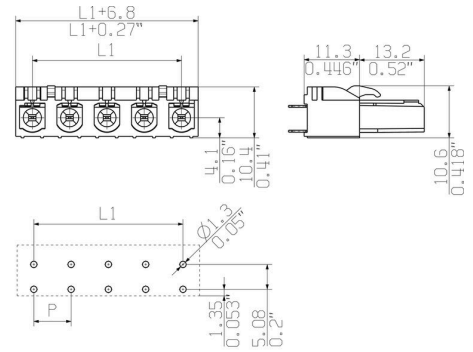
www.weidmueller.com

### Rysunki

#### Zdjęcie produktu

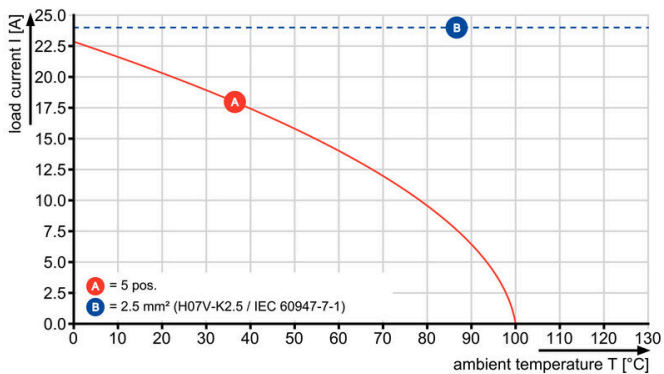


#### Rysunek wymiarowany



#### Wykres

BLL 7.62HP/./90 - SLZ 7.62HP/./180



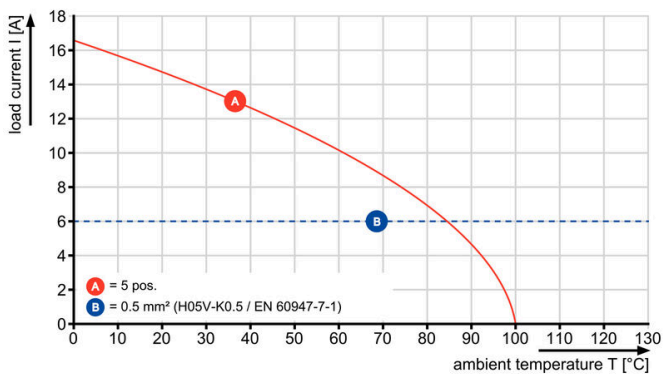
#### Wykres

BLL 7.62HP/./90 - SLF 7.62HP/./180



#### Wykres

BLL 7.62HP/./90 - SLZ 7.62HP/./180



## Akcesoria

## Elementy kodujące



Łączy tylko to, co łączyć trzeba: właściwe złącze na właściwym miejscu.

Elementy kodujące i urządzenia blokujące wyraźnie przypisują elementy łączące podczas procesu produkcji i obsługi

Elementy kodujące i urządzenia blokujące są wkładane przed montażem lub podczas fazy konfekcjonowania kabli. Alternatywa oferowana przez Weidmüller: wystarczy przeprowadzić indywidualną konfigurację w internetowym konfiguratorze wariantów i otrzyma się kodowany element.

Nieprawidłowy montaż na płytce drukowanej i nieprawidłowe podłączenie elementów łączących nie jest już możliwe.

Zaleta: nie trzeba szukać błędów podczas produkcji a użytkownikowi nie grożą błędy podczas montażu.

## Ogólne dane zamówieniowe

Typ	BLZ/SL KO OR BX	Wersja
Nr zam.	<a href="#">1573010000</a>	Złącze wtykowe do druku, Akcesoria, Element kodujący,
GTIN (EAN)	4008190048396	pomarańczowy, Liczba biegunów: 1
Ilość	100 ST	
Typ	BLZ/SL KO BK BX	Wersja
Nr zam.	<a href="#">1545710000</a>	Złącze wtykowe do druku, Akcesoria, Element kodujący, czarny, Liczba
GTIN (EAN)	4008190087142	biegunów: 1
Ilość	50 ST	

## BLL 7.62HP/05/180 3.2SN OR BX

Weidmüller Interface GmbH & Co. KG  
Klingenbergstraße 26  
D-32758 Detmold  
Germany

## Elementy współpracujące

www.weidmueller.com

## SLF 7.62HP/180G



Listwa męska w wersji odwróconej o 180° z technologią PUSH-IN do wykonywania połączeń przewodami 2,5 mm<sup>2</sup> w rastrze 7,62. Idealne również jako rozwiązanie z zabezpieczeniem przed dotknięciem dla napięć wstecznych.

Spełnia wymagania UL1059 600 V klasy C i IEC 61800-5-1.

Warianty: dostępne bez kołnierza, z kołnierzem zewnętrznym, z dźwignią zwalniającą zatrask

## Ogólne dane zamówieniowe

Typ	SLF 7.62HP/05/180G SN B...	Wersja
Nr zam.	<a href="#">1043620000</a>	Złącze wtykowe do druku, wtyk męski, 7.62 mm, Liczba biegunów: 5,
GTIN (EAN)	4032248775194	180°, PUSH IN z akuatorem, złącze sprężynowe, Zakres zaciskania,
Ilość	48 ST	maks. : 2.5 mm <sup>2</sup> , skrzynia

## SLZ 7.62HP/180G



Wtyk męski w wersji odwróconej o 180° z kabłąkiem zaciskowym do wykonywania połączeń przewodami 2,5 mm<sup>2</sup> w rastrze 7,62. Idealne również jako rozwiązanie z zabezpieczeniem przed dotknięciem dla napięć wstecznych.

Spełnia wymagania UL1059 600 V klasy C i IEC 61800-5-1.

Warianty: dostępne bez kołnierza, z kołnierzem zewnętrznym lub z dźwignią zwalniającą zatrask.

## Ogólne dane zamówieniowe

Typ	SLZ 7.62HP/05/180G SN B...	Wersja
Nr zam.	<a href="#">1043380000</a>	Złącze wtykowe do druku, wtyk męski, 7.62 mm, Liczba biegunów:
GTIN (EAN)	4032248774951	5, 180°, Przyłącze z jarzmem, Zakres zaciskania, maks. : 2.5 mm <sup>2</sup> ,
Ilość	48 ST	skrzynia
Typ	SLZ 7.62HP/05/180G SN O...	Wersja
Nr zam.	<a href="#">1122700000</a>	Złącze wtykowe do druku, wtyk męski, 7.62 mm, Liczba biegunów:
GTIN (EAN)	4032248904709	5, 180°, Przyłącze z jarzmem, Zakres zaciskania, maks. : 2.5 mm <sup>2</sup> ,
Ilość	48 ST	skrzynia