

**HDC IP68 24B MD 3M32****Weidmüller Interface GmbH & Co. KG**

Klingenbergstraße 26

D-32758 Detmold

Germany

www.weidmueller.com

**IP68**

Obudowy RockStar® HighPower są wykonywane z wytrzymałego odlewów aluminiowych i dzięki stałemu doskonaleniu zapewniają idealną ochronę przed trudnymi warunkami środowiskowymi. Wieloczęściowa obudowa pozwala użytkownikom na kontrolowanie procesów roboczych na każdym etapie.

**Ogólne dane zamówieniowe**

Wersja	obudowa HDC, Rozmiar instalacji: 8, Stopień ochrony: IP68, IP69, po podłączeniu, Pokrywa, Złącze z kabłąkiem zaciskowym, standard, Wymiary wlotów kablowych: M 32
Nr zam.	<a href="#">1119980000</a>
Typ	HDC IP68 24B MD 3M32
GTIN (EAN)	4032248957316
Ilość	1 szt.

## HDC IP68 24B MD 3M32

Weidmüller Interface GmbH &amp; Co. KG

Klingenbergstraße 26

D-32758 Detmold

Germany

www.weidmueller.com

## Dane techniczne

## Dopuszczenia

ROHS Zgodny

## Wymiary i masa

Głębokość	181 mm	Głębokość (cale)	7.126 inch
Wysokość	19 mm	Wysokość (cale)	0.748 inch
Szerokość	57 mm	Szerokość (cale)	2.2441 inch
Wymiar mocowania szerokość	164 mm	Masa netto	437 g

## Temperatury

Temperatura graniczna -50 °C ... 120 °C

## Zgodność produktu z wymogami środowiska naturalnego

Status zgodności z dyrektywą RoHS Zgodne, bez wyłączenia

REACH SVHC Bez SVHC powyżej 0,1 wt%

Odporność chemiczna

Substancja	Aceton
Odporność chemiczna	Odporny
Substancja	Olej napędowy
Odporność chemiczna	Niestabilny
Substancja	Alkohol etylowy
Odporność chemiczna	Odporny
Substancja	Olej przekładniowy
Odporność chemiczna	Warunkowo odporny
Substancja	Olej hydrauliczny
Odporność chemiczna	Warunkowo odporny
Substancja	Benzyna ropopochodna
Odporność chemiczna	Niestabilny
Substancja	Pocenie
Odporność chemiczna	Warunkowo odporny
Substancja	Benzyna wysokiej jakości
Odporność chemiczna	Niestabilny
Substancja	Woda
Odporność chemiczna	Odporny
Substancja	UV
Odporność chemiczna	Odporny
Substancja	Ozon
Odporność chemiczna	Odporny

## Dane ogólne

Liczba biegunów	0	moment dokręcający	11 Nm
wersja obudowy	Pokrywa	Rozmiar instalacji	8
Barwny	czarny, czarny (podobny do RAL 9005)	Podstawowy materiał obudowy	odlew ciśnieniowy aluminiowy
Powierzchnia	lakier proszkowy	Typ	wieko
Typoszereg	HighPower	bez halogenu	false
Obudowy EMC	Tak	BG	8
tworzywo element ryglujący	stal nierdzewna, wolna od rdzy	Stopień ochrony	IP68, IP69, po podłączeniu

## HDC IP68 24B MD 3M32

Weidmüller Interface GmbH &amp; Co. KG

Klingenbergstraße 26

D-32758 Detmold

Germany

www.weidmueller.com

## Dane techniczne

## Dane ogólne

Powierzchnia	lakier proszkowy	Stopień ochrony	IP68, IP69, po podłączeniu
Typoszereg	HighPower		

## wersja

Wymiary wlotów kablowych	M 32	część górna/część dolna/wieko	Pokrywa
Ostona	z pokrywą	moment dokręcający	11 Nm
liczba wpustów kablowych u góry	3	liczba wpustów kablowych z boku	0
wersja obudowy	Pokrywa	wersja systemu zamykania	Złącze z kabłąkiem zaciskowym
Forma konstrukcyjna	standard	Rozmiar instalacji	8
wpust kablowy	z gwintem	Typ	wieko
wersja pałąka	Złącze z kabłąkiem zaciskowym	uszczelka	kauczuk silikonowy
gwint (wewnętrzny)	M 32	kolor (RAL)	RAL 9011, RAL 9005
BG	8		

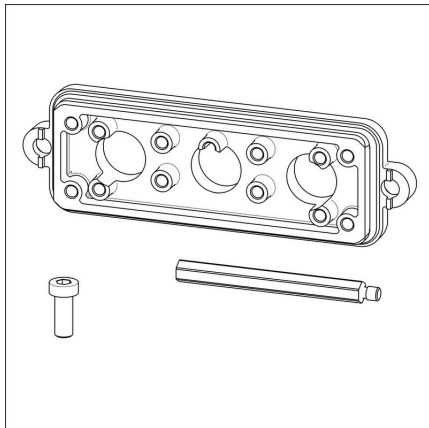
## Ważna informacja

Informacje produktowe	W zależności od zaplanowanego sposobu obsługi generowane wewnętrznie napięcia mogą nakładać się na wartość napięcia roboczego, skutkując pojawieniem się wartości szczytowych odpowiadających takim nałożeniom. Należy upewnić się, że te wartości szczytowe napięcia nie przekraczają wartości napięcia znamionowego. W przypadku zastosowań wykraczających poza niniejszą specyfikację prosimy o kontakt.
-----------------------	---

## Klasyfikacje

ETIM 8.0	EC000437	ETIM 9.0	EC000437
ETIM 10.0	EC000437	ECLASS 14.0	27-44-02-02
ECLASS 15.0	27-44-02-02		

**Rysunki**



## HDC IP68 24B MD 3M32

**Weidmüller Interface GmbH & Co. KG**  
Klingenbergstraße 26  
D-32758 Detmold  
Germany

www.weidmueller.com

## Akcesoria

## Zestawy kluczy trzpieniowych



Klucz kołkowy z hartowanej wskrośnie stali chrom-wanad, wykonany wg DIN ISO 2636 L (DIN 911), powierzchnia uszlachetniona.

## Ogólne dane zamówieniowe

Typ	SK WSD-S 1,5-10,0	Wersja
Nr zam.	<a href="#">9008850000</a>	Mounting tool
GTIN (EAN)	4032248266609	
Ilość	1 ST	

## Wersja IP68 zgodnie z EN 45545



Oprócz wielu wersji obudów, firma Weidmüller oferuje także szereg różnych dławnic kablowych przeznaczonych do wielu aplikacji.

Dławnice kablowe wykonane z miedzi, tworzywa sztucznego i stali nierdzewnej spełniają najostrzejsze wymagania różnych klas IP dla obudów przemysłowych. W zależności od serii przepustu kablowego i danej aplikacji, elementy te są atestowane i poddane testom zgodnie z normami VDE, UL, UR, cULus, DNV GL lub EN 45545.

## Ogólne dane zamówieniowe

Typ	VGM32-MS68 15-25 BG	Wersja
Nr zam.	<a href="#">1193610000</a>	Złącza przemysłowe, Akcesoria, Dławnica kablowa, miedź,
GTIN (EAN)	4032248976621	niklowany
Ilość	25 ST	
Typ	VGM32-SS68 15-25 BG	Wersja
Nr zam.	<a href="#">1193580000</a>	Złącza przemysłowe, Akcesoria, Dławnica kablowa, Stal nierdzewna
GTIN (EAN)	4032248976553	1.4305 (303)
Ilość	25 ST	

## Mosiężna dławnica kablowa zgodna z EN45545



Coraz większa czułość elementów elektronicznych oraz coraz większa ilość zakłóceń elektromagnetycznych o różnej częstotliwości wymaga stosowania dławnic kablowych zapewniających odpowiedni poziom izolacji i ekranowania systemu. Ten typ dławnic kablowych EMC chroni złącza przed zakłóceniami elektromagnetycznymi w polu 360°. Uszczelnienie zapewnia silne trzymanie kabla i jego odprężanie, a cała dławnica kablowa spełnia wymagania mechaniczne zawarte w normie EN 62444. Opatentowana konstrukcja zapewnia bardzo łatwy i szybki montaż.

## Akcesoria

### Ogólne dane zamówieniowe

Typ	VGM32-MS68 EMC 15-25SET	Wersja
Nr zam.	<a href="#">1463730000</a>	Akcesoria
GTIN (EAN)	4050118269888	
Ilość	1 ST	