

HDC IP68 24B MD 3M40

Weidmüller Interface GmbH & Co. KG
Klingenbergstraße 26
D-32758 Detmold
Germany

www.weidmueller.com



IP68



Obudowy RockStar® HighPower są wykonywane z wytrzymałego odlewów aluminiowych i dzięki stałemu doskonaleniu zapewniają idealną ochronę przed trudnymi warunkami środowiskowymi. Wieloczęściowa obudowa pozwala użytkownikom na kontrolowanie procesów roboczych na każdym etapie.

Ogólne dane zamówieniowe

Wersja	obudowa HDC, Rozmiar instalacji: 8, Stopień ochrony: IP68, IP69, po połączeniu, Pokrywa, Złącze z kabłąkiem zaciskowym, standard, Wymiary wlotów kablowych: M 40
Nr zam.	1119970000
Typ	HDC IP68 24B MD 3M40
GTIN (EAN)	4050118041484
Ilość	1 szt.

HDC IP68 24B MD 3M40

Weidmüller Interface GmbH & Co. KG

Klingenbergstraße 26

D-32758 Detmold

Germany

www.weidmueller.com

Dane techniczne

Dopuszczenia

ROHS Zgodny

Wymiary i masa

Głębokość	181 mm	Głębokość (cale)	7.126 inch
Wysokość	19 mm	Wysokość (cale)	0.748 inch
Szerokość	57 mm	Szerokość (cale)	2.2441 inch
Wymiar mocowania szerokość	164 mm	Masa netto	406.92 g

Temperatury

Temperatura graniczna -50 °C ... 120 °C

Zgodność produktu z wymogami środowiska naturalnego

Status zgodności z dyrektywą RoHS Zgodne, bez wyłączenia

REACH SVHC Bez SVHC powyżej 0,1 wt%

Odporność chemiczna

Substancja	Aceton
Odporność chemiczna	Odporny
Substancja	Olej napędowy
Odporność chemiczna	Niestabilny
Substancja	Alkohol etylowy
Odporność chemiczna	Odporny
Substancja	Olej przekładniowy
Odporność chemiczna	Warunkowo odporny
Substancja	Olej hydrauliczny
Odporność chemiczna	Warunkowo odporny
Substancja	Benzyna ropopochodna
Odporność chemiczna	Niestabilny
Substancja	Pocenie
Odporność chemiczna	Warunkowo odporny
Substancja	Benzyna wysokiej jakości
Odporność chemiczna	Niestabilny
Substancja	Woda
Odporność chemiczna	Odporny
Substancja	UV
Odporność chemiczna	Odporny
Substancja	Ozon
Odporność chemiczna	Odporny

Dane ogólne

wersja obudowy	Pokrywa	Rozmiar instalacji	8
Barwny	czarny, czarny (podobny do RAL 9005)	Powierzchnia	lakier proszkowy
Typ	wieko	Typoszereg	HighPower
bez halogenu	false	BG	8
Stopień ochrony	IP68, IP69, po podłączeniu		

Dane ogólne

moment dokręcający	11 Nm	Podstawowy materiał obudowy	odlew ciśnieniowy aluminiowy
Powierzchnia	lakier proszkowy	Stopień ochrony	IP68, IP69, po podłączeniu

HDC IP68 24B MD 3M40

Weidmüller Interface GmbH & Co. KG

Klingenbergstraße 26

D-32758 Detmold

Germany

www.weidmueller.com

Dane techniczne

Typszereg	HighPower	Obudowy EMC	Tak
tworzywo element ryglujący	stal nierdzewna		

wersja

Wymiary wlotów kablowych	M 40	część górna/część dolna/wieko	Pokrywa
moment dokręcający	11 Nm	liczba wpustów kablowych u góry	3
liczba wpustów kablowych z boku	0	wersja obudowy	Pokrywa
wersja systemu zamykania	Złącze z kabłąkiem zaciskowym	Forma konstrukcyjna	standard
Rozmiar instalacji	8	wpust kablowy	z gwintem
Typ	wieko	wersja pałaka	Złącze z kabłąkiem zaciskowym
uszczelka	kauczuk silikonowy	gwint (wewnętrzny)	M 40
kolor (RAL)	RAL 9011, RAL 9005	BG	8

Ważna informacja

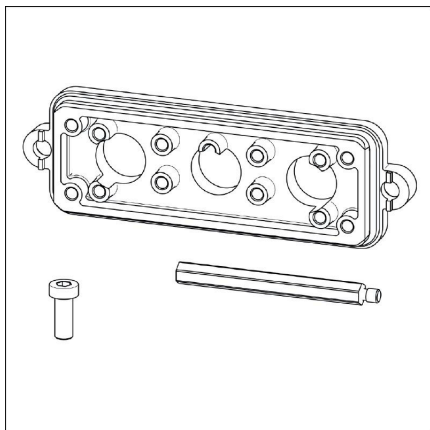
Informacje produktowe

W zależności od zaplanowanego sposobu obsługi generowane wewnętrznie napięcia mogą nakładać się na wartość napięcia roboczego, skutkując pojawieniem się wartości szczytowych odpowiadających takim nałożeniom. Należy upewnić się, że te wartości szczytowe napięcia nie przekraczają wartości napięcia znamionowego. W przypadku zastosowań wykraczających poza niniejszą specyfikację prosimy o kontakt.

Klasyfikacje

ETIM 6.0	EC000437	ETIM 7.0	EC000437
ETIM 8.0	EC000437	ETIM 9.0	EC000437
ETIM 10.0	EC000437	ECLASS 9.0	27-44-02-02
ECLASS 9.1	27-44-02-02	ECLASS 10.0	27-44-02-02
ECLASS 11.0	27-44-02-02	ECLASS 12.0	27-44-02-02
ECLASS 13.0	27-44-02-02	ECLASS 14.0	27-44-02-02
ECLASS 15.0	27-44-02-02		

Rysunki



HDC IP68 24B MD 3M40

Weidmüller Interface GmbH & Co. KG

Klingenbergstraße 26

D-32758 Detmold

Germany

www.weidmueller.com

Akcesoria

Zestawy kluczy trzpieniowych

Klucz kołkowy z hartowanej wskrośnie stali chrom-wanad, wykonany wg DIN ISO 2636 L (DIN 911), powierzchnia uszlachetniona.



Ogólne dane zamówieniowe

Typ	SK WSD-S 1,5-10,0	Wersja
Nr zam.	9008850000	Mounting tool
GTIN (EAN)	4032248266609	
Ilość	1 ST	

Wersja IP68 zgodnie z EN 45545



Oprócz wielu wersji obudów, firma Weidmüller oferuje także szereg różnych dławnic kablowych przeznaczonych do wielu aplikacji.

Dławnice kablowe wykonane z mosiądzu, tworzywa sztucznego i stali nierdzewnej spełniają najostrejsze wymagania różnych klas IP dla obudów przemysłowych. W zależności od serii przepustu kablowego i danej aplikacji, elementy te są atestowane i poddane testom zgodnie z normami VDE, UL, UR, cULus, DNV GL lub EN 45545.

Ogólne dane zamówieniowe

Typ	VGM40-MS68 20-32 BG	Wersja
Nr zam.	1193620000	Złącza przemysłowe, Akcesoria, Dławnica kablowa, mosiądz,
GTIN (EAN)	4032248976577	niklowany
Ilość	10 ST	
Typ	VGM40-SS68 20-32 BG	Wersja
Nr zam.	1193590000	Złącza przemysłowe, Akcesoria, Dławnica kablowa, Stal nierdzewna
GTIN (EAN)	4032248976614	1.4305 (303)
Ilość	10 ST	
Typ	VGM40/1-MS68 20-32 BG	Wersja
Nr zam.	1205890000	Złącza przemysłowe, Akcesoria, Dławnica kablowa, mosiądz,
GTIN (EAN)	4032248987818	niklowany
Ilość	10 ST	
Typ	VGM40/1-SS68 20-32 BG	Wersja
Nr zam.	1205920000	Złącza przemysłowe, Akcesoria, Dławnica kablowa, Stal nierdzewna
GTIN (EAN)	4032248987825	1.4305 (303)
Ilość	10 ST	