

## SAIP-M12WM12W-3-10U

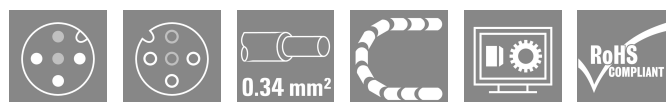
Weidmüller Interface GmbH &amp; Co. KG

Klingenbergstraße 26

D-32758 Detmold

Germany

www.weidmueller.com



Kable czujnik-siłownik są szeroko stosowane do podłączania czujników i siłowników, do przesyłania danych lub do zasilania. Kabel oblewany jest wyposażony w fabrycznie podłączony i sprawdzony wtyk. Kable mogą być poddawane działaniu różnorodnych czynników, takich jak wilgotność, zapylenie, wysokie i niskie temperatury, wstrząsy oraz wibracje.

Nasi inżynierowie skupili uwagę na tym problemie i zaprojektowali bogatą gamę kabli czujnik-siłownik M8 i M12, z której można wybrać rozwiązania odpowiednie do różnorodnych zastosowań.

Kable czujnik-siłownik M8 i M12 są standardowo dostarczane z nakrętkami wykonanymi z niklowanego mosiądzu. Jeśli planują Państwo stosowanie naszych produktów w bardzo trudnych warunkach, możemy dostarczyć wersję z nakrętką z tworzywa sztucznego. Dzięki niej można stosować kable w środowiskach, w których niklowane nakrętki M8 i M12 mogą korodować.

Czy jest coś, czego nie udało się Państwu znaleźć, albo wymaga dodatkowych wyjaśnień? Prosimy o kontakt!

## Ogólne dane zamówieniowe

Wersja	Przewód czujnik/element wykonawczy, Kabel połączeniowy, M12 / M12, Liczba biegunów : 3, 10 m, złącze męskie, kątowe - złącze żeńskie, kątowe, Ekranowane: Nie, LED: Nie, Materiał płaszcz: PUR, Halogenki: Nie
Nr zam.	<a href="#">1108701000</a>
Typ	SAIP-M12WM12W-3-10U
GTIN (EAN)	4032248888580
Ilość	1 szt.
Status dostawy	element wycyfrowany z produkcji
Dostępne do	2025-11-29T00:00:00+01:00

## SAIP-M12WM12W-3-10U

Weidmüller Interface GmbH &amp; Co. KG

Klingenbergstraße 26

D-32758 Detmold

Germany

www.weidmueller.com

## Dane techniczne

## Dopuszczenia

Atesty



ROHS	Zgodny
UL File Number Search	<a href="#">Witryna UL</a>
Nr certyfikatu (cULus)	E307231

## Wymiary i masa

Masa netto	253.44 g
------------	----------

## Zgodność produktu z wymogami środowiska naturalnego

Status zgodności z dyrektywą RoHS	Zgodne, z wyłączeniem
Wyłączenie RoHS (w przypadkach, w których ma to zastosowanie / jest znane)	6c
REACH SVHC	Lead 7439-92-1
SCIP	1c533b66-fcff-4da5-b89f-fd55fbf5cb55

## Specyfikacje techniczne kabla

Długość kabla	10 m	kolor płaszczka	czarny
Odporność na olej	zgodnie z wymaganiami IEC 60811:404	Przydatność do tańcucha ciągowego	Tak
Przekrój żyły	0.34 mm <sup>2</sup>	Ekranowane	Nie
Halogenki	Nie	izolacja	PP
Przyspieszenie	5 m/s <sup>2</sup>	promień zgięcia min., ruchomy	10 x średnica kabla
promień zgięcia, min., ułożony na stałe	5 x średnica kabla	Cykle gięcia	12 mln
odporność na rozprzestrzenianie się płomienia	In accordance with UL1581 UL / CUL FT2, zgodnie z wymaganiami IEC 60332-2-2	Prędkość	5 m/s
Materiał płaszczka	PUR	Konfigurowalna długość kabla	Nie
Nie zawiera LABS	Tak	Odporne na hydrolizę i działanie mikroorganizmów	Tak
Zewnętrzna okładzina zgodnie z UL AWM style	20549 (80 °C / 300 V)	Rdzeń zgodnie z UL AWM style	10493 (80 °C / 300 V)
Sieciowane radiacyjnie	Nie	Odporność na iskry spawalnicze	Nie
Kodowanie kolorami	brązowy, niebieski, czarny	Wytrzymałość na skręcanie	360 °/m
Zakres temperatur, stały	-40...80 °C	Odporne na ściegi spawalnicze	Nie
Cykle zginania przy rozciąganiu	> 5 Mio.	Zakres temperatur, zmienny, min. / maks.	-25...80 °C
Długość skręcania	1 m	Liczba biegunów	3
Średnica zewnętrzna	4.3 mm ± 0.2 mm		

## Dane ogólne techniczne

kodowanie	Kodowanie A	Ścieżka połączenia	M12 / M12
Powierzchnia styku	poziłaczany	LED	Nie
Wykonanie	złącze męskie, kątowe - złącze żeńskie, kątowe	Podstawowy materiał obudowy	PUR
Opór izolacji	108 Ω	Napięcie znamionowe	250 V
Znamionowe natężenie prądu	4 A	Stopień ochrony	IP65, IP66, IP67, IP68, po wkręceniu
Cykle wpinania	≥ 100	Stopień zanieczyszczenia	3

Data sporządzenia 04.03.2026 08:00:22 MEZ

Aktualizacja katalogu / Rysunki

## SAIP-M12WM12W-3-10U

**Weidmüller Interface GmbH & Co. KG**  
 Klingenbergstraße 26  
 D-32758 Detmold  
 Germany

www.weidmueller.com

## Dane techniczne

zmostkowany	Nie	Materiał pierścienia gwintowanego	tworzywo sztuczne
Zakres temperatury obudowy	-25...+85 °C	Moment dokręcający	M12 (tworzywo sztuczne): 0,9 - 1,1 Nm

## Normy

Norma dot. łączników wtykowych	IEC 61076-2-101
--------------------------------	-----------------

## Standardy ogólne

Norma dot. łączników wtykowych	IEC 61076-2-101	Nr certyfikatu (cULus)	E307231
--------------------------------	-----------------	------------------------	---------

## Właściwości elektryczne

Opór izolacji	108 Ω	Napięcie znamionowe	250 V
---------------	-------	---------------------	-------

## wtyki lewe

Wtyk po lewej	M12, Kodowanie A, IP69, styk męski, zakrzywiony 90°, Tworzywo sztuczne, nieekranowane
---------------	--

## wtyki prawe

Wtyk po prawej	M12, Kodowanie A, IP69, styk żeński, zakrzywiony 90°, Tworzywo sztuczne, nieekranowane
----------------	---

## Klasyfikacje

ETIM 8.0	EC001855	ETIM 9.0	EC001855
ETIM 10.0	EC001855	ECLASS 14.0	27-06-03-11
ECLASS 15.0	27-06-03-11		

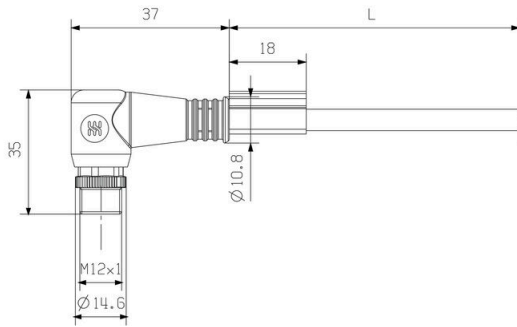
SAIP-M12WM12W-3-10U

Weidmüller Interface GmbH & Co. KG  
Klingenbergstraße 26  
D-32758 Detmold  
Germany

www.weidmueller.com

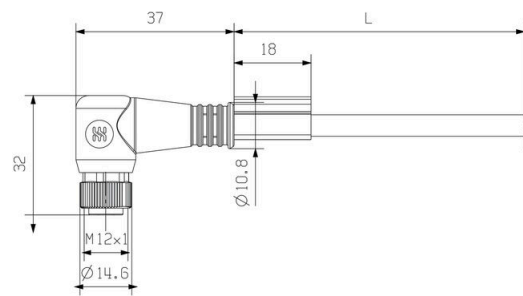
Rysunki

Rysunek wymiarowy



Male, angled

Rysunek wymiarowy



Angled socket

Schemat biegunów



4  
Male

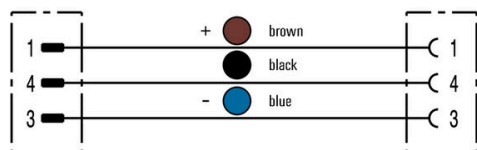
Schemat biegunów



4  
Socket

## Rysunki

### Schemat połączeń



### Idealne narzędzie: Śruby® z regulacją momentu obrotowego



Light, securely screwed-in round plug-in connectors. Screw set DM / VPE: 1 / Order No.: 1920000000 Adapters: M12, M12 F, M8, M8 F

## SAIP-M12WM12W-3-10U

Weidmüller Interface GmbH &amp; Co. KG

Klingenbergstraße 26

D-32758 Detmold

Germany

www.weidmueller.com

## Akcesoria

## Narzędzia do cięcia



Narzędzia do cięcia przewodów o średnicy zewnętrznej do 8 mm, 12 mm, 14 mm oraz 22 mm. Ostrze o specjalnym kształcie pozwala na cięcie przewodów miedzianych i aluminiowych bez zginięcia oraz przy minimalnym wysiłku. Narzędzia tnące (od KT 8 do KT 22) są również wyposażone w izolację ochronną z certyfikatami badań przeprowadzonych przez VDE i GS do 1000 V zgodnie z normą EN/IEC 60900.

## Ogólne dane zamówieniowe

Typ	KT 8	Wersja	
Nr zam.	<a href="#">9002650000</a>		narzędzia do cięcia, Obcinaczki na jedną rękę
GTIN (EAN)	4008190020163		
Ilość	1 ST		

## Narzędzia



Narzędzia do zdejmowania płaszczy z kabli z izolacją PVC

## Ogólne dane zamówieniowe

Typ	AM 12	Wersja	
Nr zam.	<a href="#">9030060000</a>		Narzędzia, Narzędzie do zdejmowania płaszczka
GTIN (EAN)	4008190337827		
Ilość	1 ST		

## Screwty® narzędzie do dławnic kablowych, z regulacją momentu obrotowego



Doskonałe narzędzie w każdym z możliwych zastosowań. Screwty® jest idealnym narzędziem wielofunkcyjnym do pewnego mocowania wszystkich popularnych rodzajów kabli czujników i elementów wykonawczych. Nawet trudnodostępne wtyki okrągłe stają się osiągalne dzięki użyciu Screwty®. Prosty ruch obrotowy dokręca i odkręca złącza, bez konieczności użycia dużej siły. Wkrętak Screwty® jest rozwiązaniem unikatowym, a zarazem globalnym, ponieważ pasuje do większości kabli i wtyków innych dostawców (ponad 90 %). Screwty® składa się z rękojeści z tradycyjnym adapterem 1/4". Dzięki temu można go używać do wszystkich rozmiarów: złączy wtykowych okrągłych M12 i M8, adaptowalnych wtyków i gniazd M12F i M8F, a także wtyków i gniazd M23.

## SAIP-M12WM12W-3-10U

Weidmüller Interface GmbH &amp; Co. KG

Klingenbergstraße 26

D-32758 Detmold

Germany

www.weidmueller.com

## Akcesoria

## Ogólne dane zamówieniowe

Typ	SCREWTY-M12-DM	Wersja
Nr zam.	<a href="#">1900001000</a>	Cable gland tool for moulded M12 lines
GTIN (EAN)	4032248436408	
Ilość	1 ST	
Typ	SAI-SCREWTY BOX	Wersja
Nr zam.	<a href="#">1939180000</a>	Bolting tool
GTIN (EAN)	4032248615506	
Ilość	1 ST	

## Narzędzia



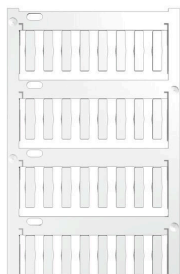
Narzędzia do zdejmowania izolacji z automatyczną regulacją  
 Do przewodów cienkodrutowych i żył jednodrutowych  
 Idealne do zastosowań w branży mechanicznej, inżynierii procesowej, kolejnictwie, energetyce wiatrowej, robotyce, do ochrony przeciwwybuchowej, a także w środowisku morskim, nadmorskim oraz w przemyśle stoczniowym  
 Długość zdejmowania płaszczka można nastawić za pomocą blokady końca długości  
 Automatyczne otwarcie szczęk po zakończeniu operacji zdejmowania izolacji  
 Brak rozchodzenia się pojedynczych przewodów  
 Możliwość dostosowania do różnych grubości izolacji  
 Dwuetapowa obróbka kabli z podwójną izolacją, bez specjalnego regulowania  
 Bez luzu w samo-regulującej jednostce cięcia  
 Duża trwałość  
 Zoptymalizowana ergonomiczna konstrukcja

## Ogólne dane zamówieniowe

Typ	STRIPPER 6-16 RED-LINE	Wersja
Nr zam.	<a href="#">9203110000</a>	Stripping and cutting tool
GTIN (EAN)	4032248541423	
Ilość	1 ST	

## Akcesoria

## neutralna



TM-I jest uznanym i certyfikowanym oznacznikiem do zastosowań inżynierii ruchu. Oferta obejmuje różne długości znaczników, umożliwiającą wykonywanie indywidualnych etykiet z długimi ciągami znaków. Łatwe oddzielanie i montaż dzięki polu oznaczenia projektu. Wcześniejszy montaż tulejek oraz późniejsze wkładanie znaczników zapewnia doskonałą uniwersalność. Specjalny kontur TM-I ułatwia wyposażanie oraz zapewnia mocne osadzenie. Są kompatybilne z licznymi, dostępnymi w handlu tulejami. Dzięki formatowi MultiCard można szybko i wygodnie drukować szyldy przy użyciu drukarki PrintJet CONNECT, plotera lub flamastra STI. Łatwe oddzielanie i montaż dzięki polu oznaczenia projektu. Uznanym i certyfikowanym oznacznikiem do zastosowań inżynierii ruchu. Wcześniejszy montaż tulejek oraz późniejsze wkładanie znaczników zapewnia doskonałą uniwersalność. Nie nadaje się do opisywania atramentem P-Ink lub flamastrem STI na tulejach CLI T. Do nadruku na zamówienie: Prosimy o przesłanie pliku z oprogramowaniem etykietującym M-Print PRO lub M-Print PRO Online (bez instalacji) zgodnie z naszymi specyfikacjami etykietowania.

## Ogólne dane zamówieniowe

Typ	TM-I 18 MC NE WS	Wersja
Nr zam.	<a href="#">1718431044</a>	TM-I, Oznaczniki wkładane, 1.5 - 22 mm, 18 x 4 mm, biały
GTIN (EAN)	4008190349011	
Ilość	320 ST	
Typ	TM-I 18 MC NE GE	Wersja
Nr zam.	<a href="#">1718431687</a>	TM-I, Oznaczniki wkładane, 1.5 - 22 mm, 18 x 4 mm, żółty
GTIN (EAN)	4008190349028	
Ilość	320 ST	