

WT4 4AN/2

Weidmüller Interface GmbH & Co. KG

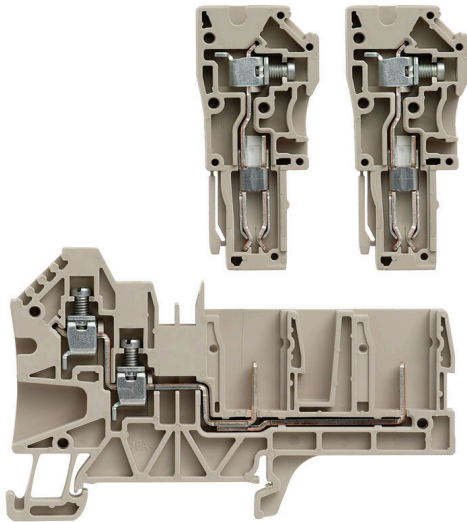
Klingenbergstraße 26

D-32758 Detmold

Germany

www.weidmueller.com

Zdjęcie produktu



Niektóre zastosowania wymagają, aby wtykowe rozwiązanie zaciskowe było bardziej elastyczne lub ułatwiało montaż. Jeżeli konieczne jest prefabrykowanie lub wymiana całych jednostek funkcjonalnych, wymagane są modułowe i elastyczne systemy łączeniowe. Nasze wtykane złączki mogą być szybko montowane i całkowicie przetworzone fabrycznie.

Ogólne dane zamówieniowe

| | |
|------------|---|
| Wersja | Seria W, Przelotowa rzędowa listwa zaciskowa, Znamionowe napięcie sterowania: |
| Nr zam. | 1107680000 |
| Typ | WT4 4AN/2 |
| GTIN (EAN) | 4032248882649 |
| Ilość | 50 szt. |

WT4 4AN/2

Weidmüller Interface GmbH & Co. KG

Klingenbergstraße 26

D-32758 Detmold

Germany

www.weidmueller.com

Dane techniczne

Dopuszczenia

Atesty



ROHS Zgodny

UL File Number Search [Witryna UL](#)

Nr certyfikatu (cURus) E60693

Wymiary i masa

| | | | |
|----------------------------|-------------|------------------|-------------|
| Głębokość | 50 mm | Głębokość (cale) | 1.9685 inch |
| Głębokość wraz z szyną DIN | 50.7 mm | Wysokość | 84.3 mm |
| Wysokość (cale) | 3.3189 inch | Szerokość | 6.1 mm |
| Szerokość (cale) | 0.2402 inch | Masa netto | 12.3 g |

Temperatury

| | | | |
|---|----------------|---|---------------|
| Temperatura magazynowania | -25 °C...55 °C | Temperatura otoczenia | -5 °C...40 °C |
| długotrwała temperatura użytkowa, min. -50 °C | | długotrwała temperatura użytkowa, maks. | 120 °C |

Zgodność produktu z wymogami środowiska naturalnego

| | |
|-----------------------------------|--------------------------|
| Status zgodności z dyrektywą RoHS | Zgodne, bez wyłączenia |
| REACH SVHC | Bez SVHC powyżej 0,1 wt% |

Informacje ogólne

| | |
|--|--|
| przekrój przyłączeniowy przewodu AWG, AWG 10 maks. | przekrój przyłącza przewodu AWG, min. AWG 26 |
| Szyna montażowa | TS 35 |

Przewody zaciskane (kolejne przyłącze)

Rodzaj przyłącza, kolejne przyłącze wtykowy

dalsze dane techniczne

| | | | |
|----------------|-----------------|--|-----|
| otwarte strony | z prawej strony | wersja przetestowana pod kątem eksplozji | Nie |
| rodzaj montażu | wciskany | | |

dane tworzywa

| | | | |
|-------------------------|-------|--------|--------------|
| Materiał podstawowy | Wemid | Barwny | Ciemnobeżowy |
| Klasa palności wg UL 94 | V-0 | | |

dane znamionowe

| | | | |
|-------------------------------------|-------------------|--|-------|
| Przekrój pomiarowy | 4 mm ² | Napięcie znamionowe | 800 V |
| Znamionowe napięcie stałe | 800 V | Znamionowe natężenie prądu | 32 A |
| Prąd przy maksymalnym przewodowaniu | 32 A | Rezystancja objętościowa wg IEC 60947-7-x | 1 mΩ |
| Znamionowe napięcie udarowe | 8 kV | Moc stratna zgodnie z wymaganiami IEC 1.02 W 60947-7-x | |

WT4 4AN/2

Weidmüller Interface GmbH & Co. KG

Klingenbergstraße 26

D-32758 Detmold

Germany

www.weidmueller.com

Dane techniczne

Stopień zanieczyszczenia 3

dane znamionowe wg UL

| | | | |
|--|--------|--|--------|
| Wielkość przewodu Factory wiring max (cURus) | 10 AWG | Napięcie rozm. B (cURus) | 600 V |
| Napięcie rozm. D (cURus) | 600 V | Maks. przekrój przewodu (cURus) | 10 AWG |
| Nr certyfikatu (cURus) | E60693 | Min. przekrój przewodu (cURus) | 26 AWG |
| Wielkość przewodu Field wiring min (cURus) | 26 AWG | Wielkość przewodu Factory wiring min (cURus) | 26 AWG |
| Prąd rozm. B (cURus) | 30 A | Napięcie rozm. C (cURus) | 600 V |
| Prąd rozm. C (cURus) | 30 A | Prąd rozm. D (cURus) | 5 A |
| Wielkość przewodu Field wiring max (cURus) | 10 AWG | | |

parametry systemu

| | | | |
|---|---|------------------------------|-----|
| Wykonanie | 2 przyłącza śrubowe - 2 przyłącza wtykowe, do poprzecznych złącz wtykowych, wolne z jednej strony | niezbędna płyta zamykająca | Tak |
| Liczba potencjałów | 1 | liczba poziomów | 1 |
| liczba zacisków na poziomie poziomy wewnątrz zmostkowane | 1 Nie | Liczba potencjałów w rzędzie | 1 |
| Szyna montażowa | TS 35 | Przyłącze PE | Nie |
| | | Funkcja PE | Nie |

przewody zaciskane (złącze wymiarowane)

| | | | |
|--|---------------------|---|---------------------|
| sprawdzian trzpieniowy wg 60 947-1 | A4 | przekrój przyłączeniowy przewodu AWG, AWG 10 maks. | |
| kierunek podłączenia | z boku | Moment obrotowy dociągający, maks. | 0.6 Nm |
| Moment obrotowy dociągający, min. | 0.5 Nm | Długość odizolowania | 9 mm |
| Rodzaj przyłącza | złącze śrubowe | liczba przyłączy | 4 |
| Zakres zaciskania, maks. | 6 mm ² | Zakres zaciskania, min. | 0.5 mm ² |
| śruba dociskowa | M 3 | Wielkość ostrza | 0,6 x 3,5 mm |
| przekrój przyłącza przewodu AWG, min. | AWG 26 | Przekrój przyłącza przewodu, cienki przewód wielodrutowy z tulejkami kablowymi DIN 46228/4, maks. | 4 mm ² |
| Przekrój przyłącza przewodu, cienki przewód wielodrutowy z tulejkami kablowymi DIN 46228/4, min. | 0.5 mm ² | Przekrój przyłącza przewodu, cienki przewód wielodrutowy z tulejkami kablowymi DIN 46228/1, maks. | 4 mm ² |
| Przekrój przyłącza przewodu, cienki przewód wielodrutowy z tulejkami kablowymi DIN 46228/1, min. | 0.5 mm ² | Przekrój przyłącza przewodu, z cienkiego 4 mm ² drutu, maks. | |
| Przekrój przyłącza przewodu, cienki przewód wielodrutowy, min. | 0.5 mm ² | Maks. przekrój przyłącza, przewód wielodrutowy, maks. | 6 mm ² |
| Maks. przekrój przyłącza, przewód wielodrutowy, min. | 0.5 mm ² | Przekrój przyłącza przewodów, przewód jednodrutowy, maks. | 6 mm ² |
| Przekrój przyłącza przewodów, przewód jednodrutowy, min. | 0.5 mm ² | | |

Klasyfikacje

| | | | |
|-------------|-------------|-------------|-------------|
| ETIM 8.0 | EC000897 | ETIM 9.0 | EC000897 |
| ETIM 10.0 | EC000897 | ECLASS 14.0 | 27-25-01-17 |
| ECLASS 15.0 | 27-25-01-17 | | |

Rysunki



WT4 4AN/2

Weidmüller Interface GmbH & Co. KG

Klingenbergstraße 26

D-32758 Detmold

Germany

www.weidmueller.com

Akcesoria

Mostki poprzeczne



Rozdział lub mnożenie potencjału do przylegających złączek odbywa się za pomocą mostków poprzecznych. Unika się dodatkowej pracy wymaganej do wykonania okablowania. Nawet w przypadku uszkodzenia biegunów nadal zapewniona jest niezawodność styku w złączkach. Nasza oferta obejmuje mostki poprzeczne wtykowe i wkręcane do złączek modułowych.

Ogólne dane zamówieniowe

| | | |
|------------|----------------------------|-----------------------------------|
| Typ | ZQV 4N/2 GE | Wersja |
| Nr zam. | 1758250000 | Seria W, Łącznik poprzeczny, 32 A |
| GTIN (EAN) | 4032248 169795 | |
| Ilość | 60 ST | |
| Typ | ZQV 4N/3 GE | Wersja |
| Nr zam. | 1762630000 | Seria W, Łącznik poprzeczny, 32 A |
| GTIN (EAN) | 4032248 169788 | |
| Ilość | 60 ST | |
| Typ | ZQV 4N/4 GE | Wersja |
| Nr zam. | 1762620000 | Seria W, Łącznik poprzeczny, 32 A |
| GTIN (EAN) | 4032248 169771 | |
| Ilość | 60 ST | |
| Typ | ZQV 4N/10 GE | Wersja |
| Nr zam. | 1758260000 | Seria W, Łącznik poprzeczny, 32 A |
| GTIN (EAN) | 4032248 169764 | |
| Ilość | 20 ST | |

Płytki zamykające i płytki separacyjne



Płytki separacyjne i płyty zamykające są niezbędnymi akcesoriami dla złączek szeregowych. Płytki separacyjne zapewniają optyczną i elektryczną separację poszczególnych potencjałów i grup funkcjonalnych, zwiększając bezpieczeństwo i zapewniając przejrzystą strukturę wewnątrz szafy sterującej. Płyta zamykająca zamyka rząd złączek szeregowych po bokach, chroniąc je przed kontaktem z częściami pod napięciem i gwarantując czyste, stabilne wykończenie. Oba komponenty są precyzyjnie dopasowane do odpowiednich serii złączek szeregowych firmy Weidmüller, przyczyniając się do bezpiecznego, zgodnego z przepisami i profesjonalnego okablowania.

Ogólne dane zamówieniowe

| | | |
|------------|----------------------------|--|
| Typ | WAP WT4/4AN/2 | Wersja |
| Nr zam. | 1107780000 | Płytko końcowa do złączek, Ciemnobezowy, Wysokość: 81.45 mm, |
| GTIN (EAN) | 4032248882663 | Szerokość: 1.5 mm, V-0, Wemid, zatraskowe: Tak |
| Ilość | 50 ST | |

WT4 4AN/2

Weidmüller Interface GmbH & Co. KG

Klingenbergstraße 26

D-32758 Detmold

Germany

www.weidmuller.com

Akcesoria

Trzymacz



Aby zagwarantować trwale bezpieczne osadzenie w szynie nośnej i zapobiec wypadnięciu, Weidmüller wprowadził do programu końcówki kątowe. Dostępne są wersje ze śrubą i bezśrubowe. Na trzymaczach można umieszczać oznaczniki, również dla oznaczeń grupowych. Istnieje też możliwość mocowania wtyczek kontrolnych.

Ogólne dane zamówieniowe

| | | |
|------------|----------------------------|---|
| Typ | WEW 35/2 | Wersja |
| Nr zam. | 1061200000 | Wspornik końcowy, Ciemnobieżowy, TS 35, HB, Wemid, Szerokość: 8 |
| GTIN (EAN) | 4008190030230 | mm, 100 °C |
| Ilość | 50 ST | |

Wtyki



Wtyki do naszego systemu WeiCoS są dostępne dla wszystkich technik przyłączeniowych. Zakres produktów obejmuje wstępnie zmontowane złącza od 1 do 10 biegunów oraz umożliwia indywidualny montaż. Zapewnia to maksymalną elastyczność dla każdej aplikacji. Dostosowane akcesoria zwiększają bezpieczeństwo i ochronę przed czynnikami środowiskowymi.

Ogólne dane zamówieniowe

| | | |
|------------|----------------------------|--|
| Typ | ZVR ZP4 | Wersja |
| Nr zam. | 1855250000 | Seria Z, Hak ryglujący, montaż bezpośredni |
| GTIN (EAN) | 4032248396481 | |
| Ilość | 25 ST | |
| Typ | KOSF ZT4 | Wersja |
| Nr zam. | 1856860000 | Seria Z, Element kodujący, montaż bezpośredni |
| GTIN (EAN) | 4032248400744 | |
| Ilość | 50 ST | |
| Typ | ZZE ZP4 | Wersja |
| Nr zam. | 1855260000 | Seria Z, Zabezpieczenie przed naprężeniami, montaż bezpośredni |
| GTIN (EAN) | 4032248396498 | |
| Ilość | 25 ST | |

WT4 4AN/2

Weidmüller Interface GmbH & Co. KG

Klingenbergstraße 26

D-32758 Detmold

Germany

www.weidmueller.com

Akcesoria

Wkrętaki z końcówką płaską



Wkrętak do śrub rowkowych z końcówką okrągłą, SD DIN 5265, ISO 2380/2, uchwyt zgodny z DIN 5264, ISO 2380/1, końcówka Chrom Top, rękojeść SoftFinish

Ogólne dane zamówieniowe

| | | |
|------------|----------------------------|------------------|
| Typ | SDS 0.6X3.5X100 | Wersja |
| Nr zam. | 9008330000 | Wkrętak, Wkrętak |
| GTIN (EAN) | 4032248056286 | |
| Ilość | 1 ST | |

neutralna



Dekafix (DEK) jest uniwersalnym oznaczniakiem do wszystkich przewodów oraz wtyków, a także podzespołów elektronicznych. System jest idealny do krótkich sekwencji numerycznych oraz pasuje do szerokiego asortymentu fabrycznie zadrukowanych oznaczniaków.

Paski umożliwiające szybkie instalowanie, wymagające tylko jednej operacji. Druk jest wyraźnie czytelny, kontrastowy i dostępny w różnych szerokościach. Szeroki asortyment oznaczniaków gotowych do użycia Paski umożliwiające szybkie instalowanie Oznaczniki złącz, pasujące do wszystkich złącz kablowych Weidmüller Dostępne jako niewypełnione karty MultiCard lub karty ze standardowym nadrukiem Do nadruku na zamówienie: Prosimy o przesłanie pliku z oprogramowaniem etykietującym M-Print PRO lub M-Print PRO Online (bez instalacji) zgodnie z naszymi specyfikacjami etykietowania.

Ogólne dane zamówieniowe

| | | |
|------------|----------------------------|---|
| Typ | DEK 5/6 MC NE WS | Wersja |
| Nr zam. | 1609820000 | Dekafix, Znakowanie zacisków, 5 x 6 mm, Raster w mm (P): 6.00 |
| GTIN (EAN) | 4008190203436 | Weidmueller, biały |
| Ilość | 1000 ST | |

WT4 4AN/2

Weidmüller Interface GmbH & Co. KG

Klingenbergstraße 26

D-32758 Detmold

Germany

www.weidmueller.com

Akcesoria

Wtyki



Wtyki do naszego systemu WeiCoS są dostępne dla wszystkich technik przyłączeniowych. Zakres produktów obejmuje wstępnie zmontowane złącza od 1 do 10 biegunów oraz umożliwia indywidualny montaż. Zapewnia to maksymalną elastyczność dla każdej aplikacji. Dostosowane akcesoria zwiększają bezpieczeństwo i ochronę przed czynnikami środowiskowymi.

Ogólne dane zamówieniowe

| | | |
|------------|----------------------------|---|
| Typ | WP4/1AN/1 | Wersja |
| Nr zam. | 1107790000 | Seria W, Złącze wtykowe |
| GTIN (EAN) | 4032248882915 | |
| Ilość | 50 ST | |
| Typ | WP4/1AN/1 ZA | Wersja |
| Nr zam. | 1108490000 | Seria W, Złącze wtykowe |
| GTIN (EAN) | 4032248884063 | |
| Ilość | 50 ST | |
| Typ | WP4/1AN/10 | Wersja |
| Nr zam. | 1107800000 | Seria W, Złącze wtykowe |
| GTIN (EAN) | 4032248882922 | |
| Ilość | 10 ST | |
| Typ | ZP 4/1AN | Wersja |
| Nr zam. | 1051970000 | Seria Z, Złącze wtykowe, montaż bezpośredni |
| GTIN (EAN) | 4032248792351 | |
| Ilość | 50 ST | |
| Typ | ZP 4/1AN/10 | Wersja |
| Nr zam. | 1855070000 | Seria Z, Złącze wtykowe, bezowy, montaż bezpośredni |
| GTIN (EAN) | 4032248396146 | |
| Ilość | 10 ST | |

Uchwyt znaczników



Uchwyty oznaczników oferują możliwość dodatkowego montażu standardowych znaczników o rozstawie 5 lub 5,1 mm. Uchwyty kątowe mogą być opcjonalnie łączone zatraskowo i mogą być montowane we wszystkich standardowych kanałach znakowania modułowych listew zaciskowych Klippon® Connect. Pasujące typy znaczników można znaleźć w odpowiednich akcesoriach uchwytu oznacznika.

Ogólne dane zamówieniowe

| | | |
|------------|----------------------------|--|
| Typ | BZT 1 WS 10/5 | Wersja |
| Nr zam. | 1805490000 | Akcesoria, Element do umieszczenia oznakowania |
| GTIN (EAN) | 4032248270231 | |
| Ilość | 100 ST | |

WT4 4AN/2

Weidmüller Interface GmbH & Co. KG

Klingenbergstraße 26

D-32758 Detmold

Germany

www.weidmueller.com

Akcesoria

| | | |
|------------|----------------------------|--|
| Typ | BZT 1 ZA WS 10/5 | Wersja |
| Nr zam. | 1805520000 | Akcesoria, Element do umieszczenia oznakowania |
| GTIN (EAN) | 4032248270248 | |
| Ilość | 100 ST | |

DEK 5/6



WS/ DEK

W oznaczniakach złącz MultiMark DEK/WS zastosowano innowacyjne tworzywo kompozytowe składające się z dwóch komponentów. Twarda część dolna znacznika pewnie osiada na złączu i bezpiecznie zamyka się dzięki zatraskowi. Elastyczne wykończenie powierzchni znacznie ułatwia zamontowanie oznaczniaka. Ten specjalnie dziurkowany materiał umożliwia naciągnięcie pasków pozwalające skompensować nieznaczne rozrzuty rozstawów/odstępów, które mają tendencję do kumulowania się, szczególnie w przypadku długich bloków zaciskowych. Kolejną zaletą to znakomita możliwość zadruku powierzchni - materiał gwarantuje, że oznaczenia są trwałe i odporne na ścieranie. Rozdzielczość druku 300 dpi przekłada się też na dobrą czytelność napisów.

Państwa korzyści dzięki MultiMark

- Kompatybilne z modułowymi blokami zacisków Weidmüller
- Mocny chwyt i trwałe nadruk
- Ciągłe paski oszczędzają czas podczas montażu
- Łatwe mocowanie dzięki innowacyjnemu materiałowi kompozytowemu
- Duża etykieta zapewniająca optymalną czytelność
- Szeroki zakres uniwersalności ze względu na niezależność od producenta

Ogólne dane zamówieniowe

| | | |
|------------|----------------------------|--|
| Typ | DEK 5/6 MM WS | Wersja |
| Nr zam. | 2007120000 | Dekafix, Znakowanie zacisków, 5 x 6 mm, Weidmueller, biały |
| GTIN (EAN) | 4050118392104 | |
| Ilość | 600 ST | |