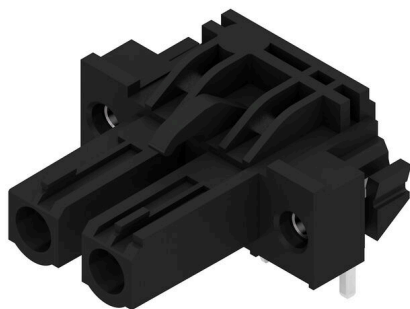


BLL 7.62HP/02/90LF 3.2SN BK BX

Weidmüller Interface GmbH & Co. KG
 Klingenbergstraße 26
 D-32758 Detmold
 Germany

www.weidmueller.com

Zdjęcie produktu

Listwa żeńska 90° do płytek drukowanych z rastrem 7,62. Spełnia wymagania IEC 61800-5-1 oraz pozwala na spełnienie wymagań certyfikatu UL wg UL840 600 V. Idealne zabezpieczenie przed dotknięciem palcem do zastosowań na wyjściu zasilania oraz w obwodach pośrednich.

Czoło wtykowe zapewnia zabezpieczenie przed dotykiem > 3 mm, zgodnie z normą IEC 61800-5-1.

Warianty: bez kołnierza, wersja z kołnierzem, wersja z kołnierzem lutowanym.

Ogólne dane zamówieniowe

| | |
|--------------------|---|
| Wersja | Złącze wtykowe do druku, listwa z gniazdami, kołnierz lutowany, Połączenie lutowane THR, 7.62 mm, Liczba biegunów: 2, 90°, Długość kołka lutowniczego (l): 3.2 mm, cynowana, czarny, skrzynia |
| Nr zam. | 1095640000 |
| Typ | BLL 7.62HP/02/90LF 3.2SN BK BX |
| GTIN (EAN) | 4032248868537 |
| Ilość | 72 szt. |
| parametry produktu | IEC: 630 V / 24 A UL: 300 V / 20 A |
| opakowanie | skrzynia |

Data sporządzenia 03.03.2026 03:46:58 MEZ

BLL 7.62HP/02/90LF 3.2SN BK BX

Weidmüller Interface GmbH & Co. KG
Klingenbergstraße 26
D-32758 Detmold
Germany

www.weidmueller.com

Dane techniczne

Dopuszczenia

Atesty



| | |
|------------------------|----------------------------|
| ROHS | Zgodny |
| UL File Number Search | Witryna UL |
| Nr certyfikatu (cURus) | E60693 |

Wymiary i masa

| | | | |
|------------|----------|------------------|-------------|
| Głębokość | 24.5 mm | Głębokość (cale) | 0.9646 inch |
| Wysokość | 13.7 mm | Wysokość (cale) | 0.5394 inch |
| Szerokość | 24.42 mm | Szerokość (cale) | 0.9614 inch |
| Masa netto | 4.5 g | | |

Zgodność produktu z wymogami środowiska naturalnego

| | |
|-----------------------------------|--------------------------|
| Status zgodności z dyrektywą RoHS | Zgodne, bez wyłączenia |
| REACH SVHC | Bez SVHC powyżej 0,1 wt% |

Parametry systemu

| | | | |
|---|-------------------------------------|---|---|
| Rodzina produktów | OMNIMATE Power - seria BL/SL 7.62HP | Rodzaj przyłącza | Przyłącze dla obwodu drukowanego |
| Raster w mm (P) | 7.62 mm | Raster w calach (P) | 0.300 " |
| Liczba biegunów | 2 | L1 in mm | 7.62 mm |
| L1 w calach | 0.300 " | Liczba rzędów | 1 |
| liczba rzędów z biegunami | 1 | zabezpieczenie przed dotykiem wg DIN VDE 57 106 | zabezpieczony przed dotknięciem palcami |
| zabezpieczenie przed dotykiem wg DIN VDE 0470 | IP 20 | element kodowany | Tak |
| Siła wtykania/biegun, maks. | 10 N | Siła ciągnięcia / biegun, maks. | 7 N |

Dane materiałowe

| | | | |
|---------------------------------------|----------------------------|--|--------------------------------|
| Materiał izolacyjny | PA GF | Barwny | czarny |
| Tabela kolorów (podobny) | RAL 9011 | grupa materiałów izolacyjnych | IIIa |
| Porównywalny wskaźnik śledzenia (CTI) | ≥ 200 | Moisture Level (MSL) | |
| Klasa palności wg UL 94 | V-0 | Materiał styków | Stop Cu |
| Powierzchnia styku | cynowana | Struktura warstwowa przyłącza lutowanego | 2...3 μm Ni / 2...4 μm Sn matt |
| Struktura warstwowa wtyku | 4...8 μm Sn hot-dip tinned | Temperatura magazynowania, min. | -40 °C |
| Temperatura magazynowania, max. | 70 °C | Temperatura pracy, min. | -50 °C |
| Temperatura pracy, max. | 100 °C | Zakres temperatur montaż, min. | -25 °C |
| Zakres temperatur montaż, max. | 100 °C | | |

Dane znamionowe wg IEC

| | | | |
|---|------------------------|---|-------|
| przetestowane zgodnie z normą | IEC 60664-1, IEC 61984 | Prąd znamionowy, min. liczba biegunów 24 A (Tu=20°C) | |
| Prąd znamionowy, maks. liczba biegunów (Tu=20°C) | 24 A | Prąd znamionowy, min. liczba biegunów 24 A (Tu=40°C) | |
| Prąd znamionowy, maks. liczba biegunów (Tu=40°C) | 21 A | napięcie znamionowe przy kat. przepięć/stopniu zanieczyszczenia II/2 | 630 V |
| napięcie znamionowe przy kat. przepięć/stopniu zanieczyszczenia III/2 | 630 V | napięcie znamionowe przy kat. przepięć/stopniu zanieczyszczenia III/3 | 400 V |

BLL 7.62HP/02/90LF 3.2SN BK BX

Weidmüller Interface GmbH & Co. KG

Klingenbergstraße 26

D-32758 Detmold

Germany

www.weidmueller.com

Dane techniczne

| | | | |
|---|--------|---|----------------|
| znamionowe napięcie udarowe przy kat. 4 kV przebieg/stopniu zanieczyszczenia II/2 | | znamionowe napięcie udarowe przy kat. 6 kV przebieg/stopniu zanieczyszczenia III/2 | |
| znamionowe napięcie udarowe przy kat. 6 kV przebieg/stopniu zanieczyszczenia III/3 | | odporność na zwarcia | 3 x 1s z 180 A |
| Odstęp izolacyjny po izolacji, min. | 7.8 mm | Odstęp izolacyjny powietrzny, min. | 7.2 mm |

Dane znamionowe wg CSA

| | | | |
|--|---|--|----------------|
| Instituto (CSA) | CSA | Nr certyfikatu (CSA) | 200039-1121690 |
| Napięcie znamionowe (grupa użytkowa B / CSA) | 300 V | Napięcie znamionowe (grupa użytkowa C / CSA) | 150 V |
| Napięcie znamionowe (grupa użytkowa D / CSA) | 300 V | Prąd znamionowy (grupa użytkowa B / CSA) | 20 A |
| Prąd znamionowy (grupa użytkowa C / CSA) | 20 A | Prąd znamionowy (grupa użytkowa D / CSA) | 10 A |
| Odniesienie do wartości znamionowych | W specyfikacji podano wartości minimalne, szczegóły – patrz certyfikat. | | |

Dane znamionowe wg UL 1059

| | | | |
|--|---|--|--------|
| Instituto (cURus) | CURUS | Nr certyfikatu (cURus) | E60693 |
| Napięcie znamionowe (grupa użytkowa B / UL 1059) | 300 V | Napięcie znamionowe (grupa użytkowa C / UL 1059) | 150 V |
| Napięcie znamionowe (grupa użytkowa D / UL 1059) | 300 V | Prąd znamionowy (grupa użytkowa B / UL 1059) | 20 A |
| Prąd znamionowy (grupa użytkowa C / UL 1059) | 20 A | Prąd znamionowy (grupa użytkowa D / UL 1059) | 10 A |
| Odstęp izolacyjny po izolacji, min. | 7.8 mm | Odstęp izolacyjny powietrzny, min. | 7.2 mm |
| Odniesienie do wartości znamionowych | W specyfikacji podano wartości minimalne, szczegóły – patrz certyfikat. | | |

Opakowanie

| | | | |
|---------------|-----------|--------------|-----------|
| opakowanie | skrzynia | Długość VPE | 350.00 mm |
| Szerokość VPE | 135.00 mm | Wysokość VPE | 30.00 mm |

Ważna informacja

| | |
|--------------|---|
| Zgodność IPC | Zgodność: produkty są projektowane, wytwarzane oraz dostarczane zgodnie z uznanymi normami międzynarodowymi, właściwości produktów są zgodne z gwarantowanymi w karcie katalogowej lub ich jakość wykonania jest zgodna z wymogami klasy 2 wg IPC-A-610. Na życzenie mogą być ocenione dalsze wymagania dotyczące produktów. |
| Uwagi | <ul style="list-style-type: none"> • Additional variants on request • Gold-plated contact surfaces on request • Spacing between rows: see hole layout • Rated current related to rated cross-section & min. No. of poles. • P on drawing = pitch • Rated data refer only to the component itself. Clearance and creepage distances to other components are to be designed in accordance with the relevant application standards. • In accordance with IEC 61984, OMNIMATE-connectors are connectors without breaking capacity (COC). During designated use, connectors are not allowed to be engaged or disengaged when live or under load • Long term storage of the product with average temperature of 50 °C and maximum humidity 70%, 36 months |

BLL 7.62HP/02/90LF 3.2SN BK BX

Weidmüller Interface GmbH & Co. KG
Klingenbergstraße 26
D-32758 Detmold
Germany

www.weidmueller.com

Dane techniczne

Klasyfikacje

| | | | |
|-------------|-------------|-------------|-------------|
| ETIM 8.0 | EC002637 | ETIM 9.0 | EC002637 |
| ETIM 10.0 | EC002637 | ECLASS 14.0 | 27-46-02-01 |
| ECLASS 15.0 | 27-46-02-01 | | |

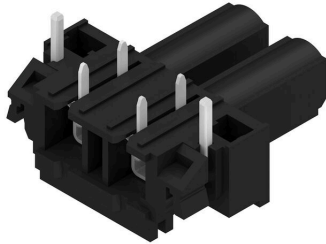
BLL 7.62HP/02/90LF 3.2SN BK BX

Weidmüller Interface GmbH & Co. KG
 Klingenbergstraße 26
 D-32758 Detmold
 Germany

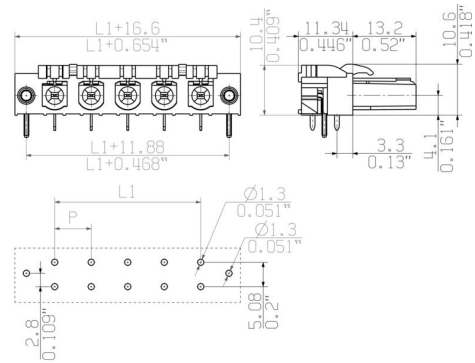
www.weidmueller.com

Rysunki

Zdjęcie produktu

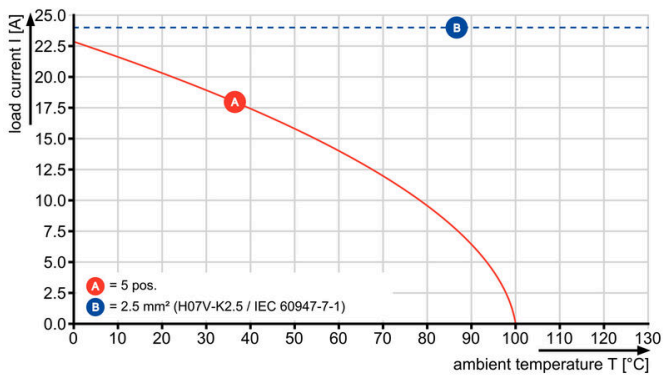


Rysunek wymiarowany



Wykres

BLL 7.62HP/.../90 - SLZ 7.62HP/.../180



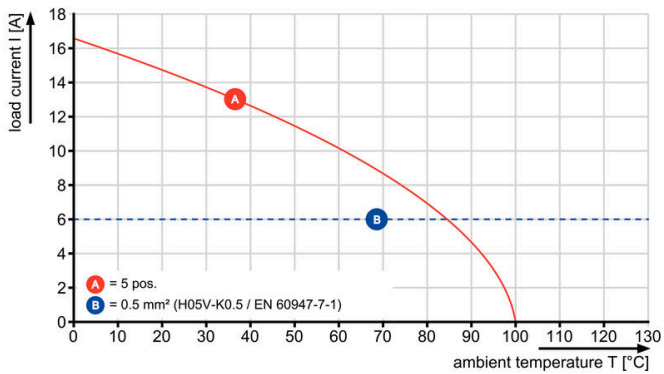
Wykres

BLL 7.62HP/.../90 - SLF 7.62HP/.../180



Wykres

BLL 7.62HP/.../90 - SLZ 7.62HP/.../180



Akcesoria

Elementy kodujące



Łączy tylko to, co łączyć trzeba: właściwe złącze na właściwym miejscu.

Elementy kodujące i urządzenia blokujące wyraźnie przypisują elementy łączące podczas procesu produkcji i obsługi

Elementy kodujące i urządzenia blokujące są wkładane przed montażem lub podczas fazy konfekcjonowania kabli. Alternatywa oferowana przez Weidmüller: wystarczy przeprowadzić indywidualną konfigurację w internetowym konfiguratorze wariantów i otrzyma się kodowany element.

Nieprawidłowy montaż na płycie drukowanej i nieprawidłowe podłączenie elementów łączących nie jest już możliwe.

Zaleta: nie trzeba szukać błędów podczas produkcji a użytkownikowi nie grożą błędy podczas montażu.

Ogólne dane zamówieniowe

| | | |
|------------|----------------------------|--|
| Typ | BLZ/SL KO OR BX | Wersja |
| Nr zam. | 1573010000 | Złącze wtykowe do druku, Akcesoria, Element kodujący, |
| GTIN (EAN) | 4008190048396 | pomarańczowy, Liczba biegunów: 1 |
| Ilość | 100 ST | |
| Typ | BLZ/SL KO BK BX | Wersja |
| Nr zam. | 1545710000 | Złącze wtykowe do druku, Akcesoria, Element kodujący, czarny, Liczba |
| GTIN (EAN) | 4008190087142 | biegunów: 1 |
| Ilość | 50 ST | |

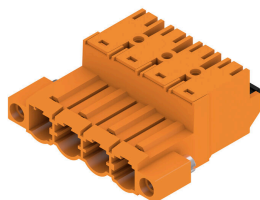
BLL 7.62HP/02/90LF 3.2SN BK BX

Weidmüller Interface GmbH & Co. KG
Klingenbergstraße 26
D-32758 Detmold
Germany

www.weidmueller.com

Elementy współpracujące

SLF 7.62HP/180F



Listwa męska w wersji odwróconej o 180° z technologią PUSH-IN do wykonywania połączeń przewodami 2,5 mm² w rastrze 7,62. Idealne również jako rozwiązanie z zabezpieczeniem przed dotknięciem dla napięć wstecznych.

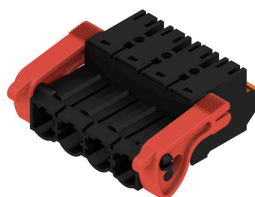
Spełnia wymagania UL1059 600 V klasy C i IEC 61800-5-1.

Warianty: dostępne bez kołnierza, z kołnierzem zewnętrznym, z dźwignią zwalniającą zatrask

Ogólne dane zamówieniowe

| | | |
|------------|----------------------------|---|
| Typ | SLF 7.62HP/02/180F SN B... | Wersja |
| Nr zam. | 1043670000 | Złącze wtykowe do druku, wtyk męski, 7.62 mm, Liczba biegunów: 2, |
| GTIN (EAN) | 4032248775248 | 180°, PUSH IN z akuatorem, złącze sprężynowe, Zakres zaciskania, |
| Ilość | 72 ST | maks. : 2.5 mm ² , skrzynia |

SLF 7.62HP/180LR



Listwa męska w wersji odwróconej o 180° z technologią PUSH-IN do wykonywania połączeń przewodami 2,5 mm² w rastrze 7,62. Idealne również jako rozwiązanie z zabezpieczeniem przed dotknięciem dla napięć wstecznych.

Spełnia wymagania UL1059 600 V klasy C i IEC 61800-5-1.

Warianty: dostępne bez kołnierza, z kołnierzem zewnętrznym, z dźwignią zwalniającą zatrask

Ogólne dane zamówieniowe

| | | |
|------------|----------------------------|---|
| Typ | SLF 7.62HP/02/180LR SN ... | Wersja |
| Nr zam. | 1043750000 | Złącze wtykowe do druku, wtyk męski, 7.62 mm, Liczba biegunów: 2, |
| GTIN (EAN) | 4032248775323 | 180°, PUSH IN z akuatorem, złącze sprężynowe, Zakres zaciskania, |
| Ilość | 72 ST | maks. : 2.5 mm ² , skrzynia |

SLZ 7.62HP/180F



Wtyk męski w wersji odwróconej o 180° z kabłąkiem zaciskowym do wykonywania połączeń przewodami 2,5 mm² w rastrze 7,62. Idealne również jako rozwiązanie z zabezpieczeniem przed dotknięciem dla napięć wstecznych.

Spełnia wymagania UL1059 600 V klasy C i IEC 61800-5-1.

Warianty: dostępne bez kołnierza, z kołnierzem zewnętrznym lub z dźwignią zwalniającą zatrask.

Ogólne dane zamówieniowe

| | | |
|------------|----------------------------|--|
| Typ | SLZ 7.62HP/02/180F SN B... | Wersja |
| Nr zam. | 1043430000 | Złącze wtykowe do druku, wtyk męski, 7.62 mm, Liczba biegunów: |
| GTIN (EAN) | 4032248775002 | 2, 180°, Przyłącze z jarzmem, Zakres zaciskania, maks. : 2.5 mm ² , |
| Ilość | 72 ST | skrzynia |