

**HDC IP68 24B TSS 1PG29****Weidmüller Interface GmbH & Co. KG**

Klingenbergstraße 26

D-32758 Detmold

Germany

www.weidmueller.com

**IP68**

Nowe obudowy RockStar® są odporne na działanie wody morskiej oraz cechują się dużą odpornością na uderzenia. Zapewniają stopień ochrony IP 68 oraz IP 69K, a ponadto zostały zaprojektowane do użytkowania w ekstremalnych warunkach środowiskowych i są przystosowane do użytkowania przy silnych wibracjach zgodnie z normą DIN EN 61373 kat. 2 (bogie). Jako takie, obudowy z tej rodziny idealnie nadają się do zapewniania niezawodnych i bezobsługowych połączeń w transporcie, inżynierii ruchu, energetyce oraz innych dziedzinach o skrajnie wysokich wymaganiach. Podczas projektowania wdrożono także rozwiązania zapewniające obudowę dużą odporność na zakłócenia elektromagnetyczne.

**Ogólne dane zamówieniowe**

Wersja	obudowa HDC, Rozmiar instalacji: 8, Stopień ochrony: IP66, IP68, IP69, po podłączeniu, Korpus wtyczki, Złącze z kabłąkiem zaciskowym, standard, Wymiary wlotów kablowych: PG 29
Nr zam.	<a href="#">1083000000</a>
Typ	HDC IP68 24B TSS 1PG29
GTIN (EAN)	4032248846634
Ilość	1 szt.

## HDC IP68 24B TSS 1PG29

Weidmüller Interface GmbH &amp; Co. KG

Klingenbergstraße 26

D-32758 Detmold

Germany

www.weidmueller.com

## Dane techniczne

## Dopuszczenia

Atesty



ROHS

Zgodny

## Wymiary i masa

Wysokość	110.5 mm	Wysokość (cale)	4.3504 inch
Szerokość	58 mm	Szerokość (cale)	2.2835 inch
Masa netto	660 g		

## Temperatury

Temperatura graniczna -50 °C ... 125 °C

## Zgodność produktu z wymogami środowiska naturalnego

Status zgodności z dyrektywą RoHS Zgodne, bez wyłączenia

REACH SVHC Bez SVHC powyżej 0,1 wt%

Odporność chemiczna

Substancja	Aceton
Odporność chemiczna	Odporny
Substancja	Olej napędowy
Odporność chemiczna	Niestabilny
Substancja	Alkohol etylowy
Odporność chemiczna	Odporny
Substancja	Olej przekładniowy
Odporność chemiczna	Warunkowo odporny
Substancja	Olej hydrauliczny
Odporność chemiczna	Warunkowo odporny
Substancja	Benzyna ropopochodna
Odporność chemiczna	Niestabilny
Substancja	Pocenie
Odporność chemiczna	Warunkowo odporny
Substancja	Benzyna wysokiej jakości
Odporność chemiczna	Niestabilny
Substancja	Woda
Odporność chemiczna	Odporny
Substancja	UV
Odporność chemiczna	Odporny
Substancja	Ozon
Odporność chemiczna	Odporny

## Dane ogólne

Powierzchnia	lakier proszkowy	Stopień ochrony	IP66, IP68, IP69, po podłączeniu
--------------	------------------	-----------------	----------------------------------

## wersja

Dławnice kablowe, liczba	0	Wymiary wlotów kablowych	PG 29
część górna/część dolna/wieko	część g&oacute;rna	Ośłona	bez pokrywy
moment dokręcający	6.5 Nm	liczba wpustów kablowych u góry	0
liczba wpustów kablowych z boku	1	wersja obudowy	Korpus wtyczki

**HDC IP68 24B TSS 1PG29**

**Weidmüller Interface GmbH & Co. KG**  
Klingenbergstraße 26  
D-32758 Detmold  
Germany

[www.weidmueller.com](http://www.weidmueller.com)

**Dane techniczne**

wersja systemu zamykania	Złącze z kabłąkiem zaciskowym	Forma konstrukcyjna	standard
Rozmiar instalacji	8	wpust kablowy	z gwintem
Typ	wtyk	wersja pałaka	Złącze z kabłąkiem zaciskowym
uszczelka	bez uszczelnienia	gwint (wewnętrzny)	PG 29
kolor (RAL)	RAL 9011, RAL 9005	BG	8
Odpowiednie do ModuPlug®	Tak		

**wymiary**

wpust kablowy	z gwintem	długość obudowy	191 mm
wysokość obudowy B	110.5 mm		

**Klasyfikacje**

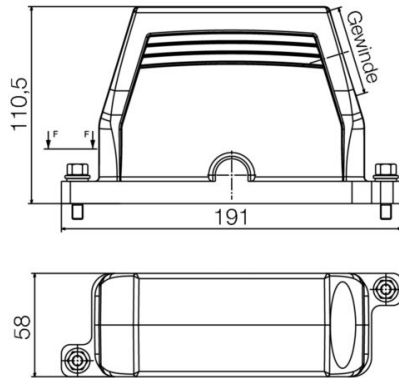
ETIM 8.0	EC000437	ETIM 9.0	EC000437
ETIM 10.0	EC000437	ECLASS 14.0	27-44-02-02
ECLASS 15.0	27-44-02-02		

**HDC IP68 24B TSS 1PG29**

**Weidmüller Interface GmbH & Co. KG**  
Klingenbergstraße 26  
D-32758 Detmold  
Germany

**Rysunki**

[www.weidmueller.com](http://www.weidmueller.com)



## HDC IP68 24B TSS 1PG29

**Weidmüller Interface GmbH & Co. KG**  
Klingenbergstraße 26  
D-32758 Detmold  
Germany

www.weidmueller.com

## Akcesoria

## Zestawy kluczy trzpieniowych

Klucz kołkowy z hartowanej wskrośnie stali chrom-wanad, wykonany wg DIN ISO 2636 L (DIN 911), powierzchnia uszlachetniona.



## Ogólne dane zamówieniowe

Typ	SK WSD-S 1,5-10,0	Wersja
Nr zam.	<a href="#">9008850000</a>	Mounting tool
GTIN (EAN)	4032248266609	
Ilość	1 ST	

## Śruby

Do ciężkich złączy wtykowych oferujemy różnorodne akcesoria, między innymi wkręty.



## Ogólne dane zamówieniowe

Typ	HDC IP68 SCREW SET	Wersja
Nr zam.	<a href="#">2555340000</a>	Złącza przemysłowe, Akcesoria, Zastaw mocujący
GTIN (EAN)	4050118571332	
Ilość	10 ST	

## Wersja IP68



Oprócz wielu wersji obudów, firma Weidmüller oferuje także szereg różnych dławnic kablowych przeznaczonych do wielu aplikacji.

Dławnice kablowe wykonane z mosiądzu, tworzywa sztucznego i stali nierdzewnej spełniają najostrzejsze wymagania różnych klas IP dla obudów przemysłowych. W zależności od serii przepustu kablowego i danej aplikacji, elementy te są atestowane i poddane testom zgodnie z normami VDE, UL, UR, cULus, DNV GL lub EN 45545.

## Ogólne dane zamówieniowe

Typ	VG 29-MS68	Wersja
Nr zam.	<a href="#">1569120000</a>	VG MS (standardowa dławnica kablowa z mosiądzu), Dławnica kablowa, proste, PG 29, 8 mm, OD min. 18 - OD max. 25 mm, IP67,
GTIN (EAN)	4008190176419	IP68 - 5 bar (30 min.), mosiądz, niklowany
Ilość	10 ST	