

**HDC IP68 16B TOS 1PG21****Weidmüller Interface GmbH & Co. KG**

Klingenbergstraße 26

D-32758 Detmold

Germany

www.weidmueller.com

**IP68**

Nowe obudowy RockStar® są odporne na działanie wody morskiej oraz cechują się dużą odpornością na uderzenia. Zapewniają stopień ochrony IP 68 oraz IP 69K, a ponadto zostały zaprojektowane do użytkowania w ekstremalnych warunkach środowiskowych i są przystosowane do użytkowania przy silnych wibracjach zgodnie z normą DIN EN 61373 kat. 2 (bogie). Jako takie, obudowy z tej rodziny idealnie nadają się do zapewniania niezawodnych i bezobsługowych połączeń w transporcie, inżynierii ruchu, energetyce oraz innych dziedzinach o skrajnie wysokich wymaganiach. Podczas projektowania wdrożono także rozwiązania zapewniające obudowę dużą odporność na zakłócenia elektromagnetyczne.

**Ogólne dane zamówieniowe**

Wersja	obudowa HDC, Rozmiar instalacji: 6, Stopień ochrony: IP66, IP68, po podłączeniu, Korpus wtyczki, Złącze z kabłąkiem zaciskowym, standard, Wymiary wlotów kablowych: PG 21
Nr zam.	<a href="#">1082750000</a>
Typ	HDC IP68 16B TOS 1PG21
GTIN (EAN)	4032248846276
Ilość	1 szt.

## HDC IP68 16B TOS 1PG21

Weidmüller Interface GmbH &amp; Co. KG

Klingenbergstraße 26

D-32758 Detmold

Germany

www.weidmueller.com

## Dane techniczne

## Dopuszczenia

Atesty



ROHS

Zgodny

## Wymiary i masa

Wysokość	111 mm	Wysokość (cale)	4.3701 inch
Szerokość	58 mm	Szerokość (cale)	2.2835 inch
Masa netto	125 g		

## Temperatury

Temperatura graniczna -50 °C ... 125 °C

## Zgodność produktu z wymogami środowiska naturalnego

Status zgodności z dyrektywą RoHS Zgodne, bez wyłączenia  
 REACH SVHC Bez SVHC powyżej 0,1 wt%

Odporność chemiczna	Substancja	Aceton
	Odporność chemiczna	Odporny
	Substancja	Olej napędowy
	Odporność chemiczna	Niestabilny
	Substancja	Alkohol etylowy
	Odporność chemiczna	Odporny
	Substancja	Olej przekładniowy
	Odporność chemiczna	Warunkowo odporny
	Substancja	Olej hydrauliczny
	Odporność chemiczna	Warunkowo odporny
	Substancja	Benzyna ropopochodna
	Odporność chemiczna	Niestabilny
	Substancja	Pocenie
	Odporność chemiczna	Warunkowo odporny
	Substancja	Benzyna wysokiej jakości
	Odporność chemiczna	Niestabilny
	Substancja	Woda
Odporność chemiczna	Odporny	
Substancja	UV	
Odporność chemiczna	Odporny	
Substancja	Ozon	
Odporność chemiczna	Odporny	

## Dane ogólne

Powierzchnia lakier proszkowy      Stopień ochrony IP66, IP68, po podłączeniu

## wersja

Dławnice kablowe, liczba	0	Wymiary wlotów kablowych	PG 21
część górna/część dolna/wieko	część g&ouacuterna	Ostłona	bez pokrywy
moment dokręcający	6.5 Nm	liczba wpustów kablowych u góry	1
liczba wpustów kablowych z boku	0	wersja obudowy	Korpus wtyczki

## HDC IP68 16B TOS 1PG21

**Weidmüller Interface GmbH & Co. KG**  
 Klingenbergstraße 26  
 D-32758 Detmold  
 Germany

[www.weidmueller.com](http://www.weidmueller.com)

### Dane techniczne

wersja systemu zamykania	Złącze z kabłąkiem zaciskowym	Forma konstrukcyjna	standard
Rozmiar instalacji	6	wpust kablowy	z gwintem
Typ	wtyk	wersja pałaka	Złącze z kabłąkiem zaciskowym
uszczelka	bez uszczelnienia	gwint (wewnętrzny)	PG 21
kolor (RAL)	RAL 9011, RAL 9005	BG	6
Odpowiednie do ModuPlug®	Tak		

### wymiary

wpust kablowy	z gwintem	długość obudowy	110.5 mm
wysokość obudowy B	111 mm		

### Klasyfikacje

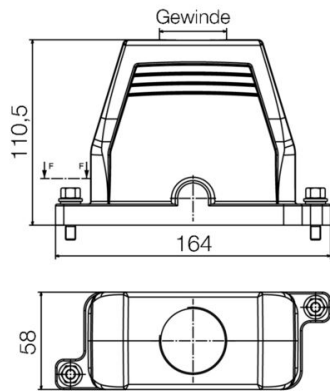
ETIM 8.0	EC000437	ETIM 9.0	EC000437
ETIM 10.0	EC000437	ECLASS 14.0	27-44-02-02
ECLASS 15.0	27-44-02-02		

**HDC IP68 16B TOS 1PG21**

**Weidmüller Interface GmbH & Co. KG**  
Klingenbergstraße 26  
D-32758 Detmold  
Germany

**Rysunki**

[www.weidmueller.com](http://www.weidmueller.com)



## HDC IP68 16B TOS 1PG21

**Weidmüller Interface GmbH & Co. KG**  
 Klingenbergstraße 26  
 D-32758 Detmold  
 Germany

www.weidmueller.com

## Akcesoria

## Zestawy kluczy trzpieniowych



Klucz kołkowy z hartowanej wskrośnie stali chrom-wanad, wykonany wg DIN ISO 2636 L (DIN 911), powierzchnia uszlachetniona.

## Ogólne dane zamówieniowe

Typ	SK WSD-S 1,5-10,0	Wersja	
Nr zam.	<a href="#">9008850000</a>	Mounting tool	
GTIN (EAN)	4032248266609		
Ilość	1 ST		

## Śruby



Do ciężkich złączy wtykowych oferujemy różnorodne akcesoria, między innymi wkręty.

## Ogólne dane zamówieniowe

Typ	HDC IP68 SCREW SET	Wersja	
Nr zam.	<a href="#">2555340000</a>	Złącza przemysłowe, Akcesoria, Zastaw mocujący	
GTIN (EAN)	4050118571332		
Ilość	10 ST		