

**HDC IP68 10B TOS 1PG16****Weidmüller Interface GmbH & Co. KG**

Klingenbergstraße 26

D-32758 Detmold

Germany

www.weidmueller.com



Nowe obudowy RockStar® są odporne na działanie wody morskiej oraz cechują się dużą odpornością na uderzenia. Zapewniają stopień ochrony IP 68 oraz IP 69K, a ponadto zostały zaprojektowane do użytkowania w ekstremalnych warunkach środowiskowych i są przystosowane do użytkowania przy silnych wibracjach zgodnie z normą DIN EN 61373 kat. 2 (bogie). Jako takie, obudowy z tej rodziny idealnie nadają się do zapewniania niezawodnych i bezobsługowych połączeń w transporcie, inżynierii ruchu, energetyce oraz innych dziedzinach o skrajnie wysokich wymaganiach. Podczas projektowania wdrożono także rozwiązania zapewniające obudowę dużą odporność na zakłócenia elektromagnetyczne.

**Ogólne dane zamówieniowe**

Wersja	obudowa HDC, Rozmiar instalacji: 4, Stopień ochrony: IP66, IP68, IP69, po podłączeniu, Korpus wtyczki, Złącze z kabłąkiem zaciskowym, standard, Wymiary wlotów kablowych: PG 16
Nr zam.	<a href="#">1082620000</a>
Typ	HDC IP68 10B TOS 1PG16
GTIN (EAN)	4032248845910
Ilość	1 szt.



## HDC IP68 10B TOS 1PG16

**Weidmüller Interface GmbH & Co. KG**

Klingenbergstraße 26

D-32758 Detmold

Germany

[www.weidmueller.com](http://www.weidmueller.com)

### Dane techniczne

wersja systemu zamykania	Złącze z kabłąkiem zaciskowym	Forma konstrukcyjna	standard
Rozmiar instalacji	4	wpust kablowy	z gwintem
Typ	wtyk	wersja pałaka	Złącze z kabłąkiem zaciskowym
uszczelka	bez uszczelnienia	gwint (wewnętrzny)	PG 16
kolor (RAL)	RAL 9011, RAL 9005	BG	4
Odpowiednie do ModuPlug®	Tak		

### wymiary

wpust kablowy	z gwintem	długość obudowy	144 mm
wysokość obudowy B	101 mm		

### Klasyfikacje

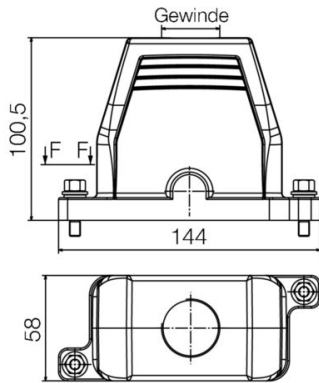
ETIM 8.0	EC000437	ETIM 9.0	EC000437
ETIM 10.0	EC000437	ECLASS 14.0	27-44-02-02
ECLASS 15.0	27-44-02-02		

**HDC IP68 10B TOS 1PG16**

**Weidmüller Interface GmbH & Co. KG**  
Klingenbergstraße 26  
D-32758 Detmold  
Germany

[www.weidmueller.com](http://www.weidmueller.com)

**Rysunki**



## HDC IP68 10B TOS 1PG16

Weidmüller Interface GmbH &amp; Co. KG

Klingenbergstraße 26

D-32758 Detmold

Germany

www.weidmueller.com

## Akcesoria

## Zestawy kluczy trzpieniowych



Klucz kołkowy z hartowanej wskrośnie stali chrom-wanad, wykonany wg DIN ISO 2636 L (DIN 911), powierzchnia uszlachetniona.

## Ogólne dane zamówieniowe

Typ	SK WSD-S 1,5-10,0	Wersja	
Nr zam.	<a href="#">9008850000</a>	Mounting tool	
GTIN (EAN)	4032248266609		
Ilość	1 ST		

## Śruby



Do ciężkich złączy wtykowych oferujemy różnorodne akcesoria, między innymi wkręty.

## Ogólne dane zamówieniowe

Typ	HDC IP68 SCREW SET	Wersja	
Nr zam.	<a href="#">2555340000</a>	Złącza przemysłowe, Akcesoria, Zastaw mocujący	
GTIN (EAN)	4050118571332		
Ilość	10 ST		