

HDC IP68 06B TSS 1M25**Weidmüller Interface GmbH & Co. KG**

Klingenbergstraße 26

D-32758 Detmold

Germany

www.weidmueller.com

**IP68****RoHS**
COMPLIANT

Nowe obudowy RockStar® są odporne na działanie wody morskiej oraz cechują się dużą odpornością na uderzenia. Zapewniają stopień ochrony IP 68 oraz IP 69K, a ponadto zostały zaprojektowane do użytkowania w ekstremalnych warunkach środowiskowych i są przystosowane do użytkowania przy silnych wibracjach zgodnie z normą DIN EN 61373 kat. 2 (bogie). Jako takie, obudowy z tej rodziny idealnie nadają się do zapewniania niezawodnych i bezobsługowych połączeń w transporcie, inżynierii ruchu, energetyce oraz innych dziedzinach o skrajnie wysokich wymaganiach. Podczas projektowania wdrożono także rozwiązania zapewniające obudowę dużą odporność na zakłócenia elektromagnetyczne.

Ogólne dane zamówieniowe

Wersja	obudowa HDC, Rozmiar instalacji: 3, Stopień ochrony: IP66, IP68, IP69, po podłączeniu, Korpus wtyczki, Złącze z kabłąkiem zaciskowym, standard, Wymiary wlotów kablowych: M 25
Nr zam.	1082530000
Typ	HDC IP68 06B TSS 1M25
GTIN (EAN)	4032248845538
Ilość	1 szt.

HDC IP68 06B TSS 1M25

Weidmüller Interface GmbH & Co. KG

Klingenbergstraße 26

D-32758 Detmold

Germany

www.weidmueller.com

Dane techniczne

wersja systemu zamykania	Złącze z kabłąkiem zaciskowym	Forma konstrukcyjna	standard
Rozmiar instalacji	3	wpust kablowy	z gwintem
Typ	wtyk	wersja pałaka	Złącze z kabłąkiem zaciskowym
uszczelka	bez uszczelnienia	gwint (wewnętrzny)	M 25
kolor (RAL)	RAL 9011, RAL 9005	BG	3
Odpowiednie do ModuPlug®	Tak		

wymiary

wpust kablowy	z gwintem	długość obudowy	132 mm
---------------	-----------	-----------------	--------

Klasyfikacje

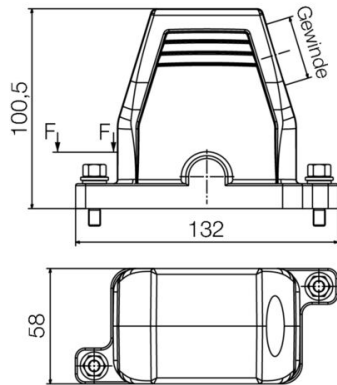
ETIM 8.0	EC000437	ETIM 9.0	EC000437
ETIM 10.0	EC000437	ECLASS 14.0	27-44-02-02
ECLASS 15.0	27-44-02-02		

HDC IP68 06B TSS 1M25

Weidmüller Interface GmbH & Co. KG
Klingenbergstraße 26
D-32758 Detmold
Germany

Rysunki

www.weidmueller.com



HDC IP68 06B TSS 1M25

Weidmüller Interface GmbH & Co. KG
Klingenbergstraße 26
D-32758 Detmold
Germany

www.weidmueller.com

Akcesoria

Zestawy kluczy trzpieniowych

Klucz kołkowy z hartowanej wskrośnie stali chrom-wanad, wykonany wg DIN ISO 2636 L (DIN 911), powierzchnia uszlachetniona.



Ogólne dane zamówieniowe

Typ	SK WSD-S 1,5-10,0	Wersja
Nr zam.	9008850000	Mounting tool
GTIN (EAN)	4032248266609	
Ilość	1 ST	

Śruby

Do ciężkich złączy wtykowych oferujemy różnorodne akcesoria, między innymi wkręty.



Ogólne dane zamówieniowe

Typ	HDC IP68 SCREW SET	Wersja
Nr zam.	2555340000	Złącza przemysłowe, Akcesoria, Zastaw mocujący
GTIN (EAN)	4050118571332	
Ilość	10 ST	

Wersja IP68



Oprócz wielu wersji obudów, firma Weidmüller oferuje także szereg różnych dławnic kablowych przeznaczonych do wielu aplikacji.

Dławnice kablowe wykonane z mosiądzu, tworzywa sztucznego i stali nierdzewnej spełniają najostrzejsze wymagania różnych klas IP dla obudów przemysłowych. W zależności od serii przepustu kablowego i danej aplikacji, elementy te są atestowane i poddane testom zgodnie z normami VDE, UL, UR, cULus, DNV GL lub EN 45545.

Ogólne dane zamówieniowe

Typ	VG M25 - MS 68	Wersja
Nr zam.	1772230000	VG MS (standardowa dławnica kablowa z mosiądzu), Dławnica kablowa, proste, M 25, 8 mm, OD min. 10 - OD max. 14 mm, IP54,
GTIN (EAN)	4032248129881	
Ilość	25 ST	IP66, IP67, IP68 - 5 bar (30 min.), IP69K, mosiądz, niklowany

HDC IP68 06B TSS 1M25

Weidmüller Interface GmbH & Co. KG

Klingenbergstraße 26

D-32758 Detmold

Germany

Akcesoria

www.weidmueller.com

Mosiężna dławnica kablowa EMC 4 generacji



Coraz większa czułość elementów elektronicznych oraz coraz większa ilość zakłóceń elektromagnetycznych o różnej częstotliwości wymaga stosowania dławnic kablowych zapewniających odpowiedni poziom izolacji i ekranowania systemu. Ten typ dławnic kablowych EMC chroni złącza przed zakłóceniami elektromagnetycznymi w polu 360°. Uszczelnienie zapewnia silne trzymanie kabla i jego odprężanie, a cała dławnica kablowa spełnia wymagania mechaniczne zawarte w normie EN 62444. Opatentowana konstrukcja zapewnia bardzo łatwy i szybki montaż.

Ogólne dane zamówieniowe

Typ	VG M25 EMV-4 MS 10-18	Wersja	
Nr zam.	2435170000	VG EMC GEN 4 (dławnica kablowa EMC z klatką zaciskową),	
GTIN (EAN)	4050118446920	Dławnica kablowa, proste, M 25, 8, OD min. 10 - OD max. 18 mm,	
Ilość	25 ST	IP54, IP66, IP67, IP68 - 5 bar (30 min.), IP69K, mosiądz, niklowany	