

HDC IP68 06B TOS 1M25**Weidmüller Interface GmbH & Co. KG**

Klingenbergstraße 26

D-32758 Detmold

Germany

www.weidmueller.com

**IP68**

Nowe obudowy RockStar® są odporne na działanie wody morskiej oraz cechują się dużą odpornością na uderzenia. Zapewniają stopień ochrony IP 68 oraz IP 69K, a ponadto zostały zaprojektowane do użytkowania w ekstremalnych warunkach środowiskowych i są przystosowane do użytkowania przy silnych wibracjach zgodnie z normą DIN EN 61373 kat. 2 (bogie). Jako takie, obudowy z tej rodziny idealnie nadają się do zapewniania niezawodnych i bezobsługowych połączeń w transporcie, inżynierii ruchu, energetyce oraz innych dziedzinach o skrajnie wysokich wymaganiach. Podczas projektowania wdrożono także rozwiązania zapewniające obudowę dużą odporność na zakłócenia elektromagnetyczne.

Ogólne dane zamówieniowe

Wersja	obudowa HDC, Rozmiar instalacji: 3, Stopień ochrony: IP66, IP68, IP69, po podłączeniu, Korpus wtyczki, Złącze z kabłąkiem zaciskowym, standard, Wymiary wlotów kablowych: M 25
Nr zam.	1082430000
Typ	HDC IP68 06B TOS 1M25
GTIN (EAN)	4032248845620
Ilość	1 szt.

HDC IP68 06B TOS 1M25

Weidmüller Interface GmbH & Co. KG
 Klingenbergstraße 26
 D-32758 Detmold
 Germany

www.weidmueller.com

Dane techniczne

wersja systemu zamykania	Złącze z kabłąkiem zaciskowym	Forma konstrukcyjna	standard
Rozmiar instalacji	3	wpust kablowy	z gwintem
Typ	wtyk	wersja pałaka	Złącze z kabłąkiem zaciskowym
uszczelka	bez uszczelnienia	gwint (wewnętrzny)	M 25
kolor (RAL)	RAL 9011, RAL 9005	BG	3
Odpowiednie do ModuPlug®	Tak		

wymiary

wpust kablowy	z gwintem	długość obudowy	132 mm
wysokość obudowy B	100 mm		

Klasyfikacje

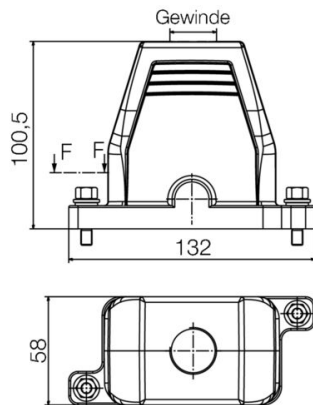
ETIM 8.0	EC000437	ETIM 9.0	EC000437
ETIM 10.0	EC000437	ECLASS 14.0	27-44-02-02
ECLASS 15.0	27-44-02-02		

HDC IP68 06B TOS 1M25

Weidmüller Interface GmbH & Co. KG
Klingenbergstraße 26
D-32758 Detmold
Germany

Rysunki

www.weidmueller.com



HDC IP68 06B TOS 1M25

Weidmüller Interface GmbH & Co. KG
Klingenbergstraße 26
D-32758 Detmold
Germany

www.weidmueller.com

Akcesoria

Zestawy kluczy trzpieniowych



Klucz kołkowy z hartowanej wskrośnie stali chrom-wanad, wykonany wg DIN ISO 2636 L (DIN 911), powierzchnia uszlachetniona.

Ogólne dane zamówieniowe

Typ	SK WSD-S 1,5-10,0	Wersja
Nr zam.	9008850000	Mounting tool
GTIN (EAN)	4032248266609	
Ilość	1 ST	

Śruby



Do ciężkich złączy wtykowych oferujemy różnorodne akcesoria, między innymi wkręty.

Ogólne dane zamówieniowe

Typ	HDC IP68 SCREW SET	Wersja
Nr zam.	2555340000	Złącza przemysłowe, Akcesoria, Zastaw mocujący
GTIN (EAN)	4050118571332	
Ilość	10 ST	