

**HDC IP68 04A TOS 1PG13****Weidmüller Interface GmbH & Co. KG**

Klingenbergstraße 26

D-32758 Detmold

Germany

www.weidmueller.com



Nowe obudowy RockStar® są odporne na działanie wody morskiej oraz cechują się dużą odpornością na uderzenia. Zapewniają stopień ochrony IP 68 oraz IP 69K, a ponadto zostały zaprojektowane do użytkowania w ekstremalnych warunkach środowiskowych i są przystosowane do użytkowania przy silnych wibracjach zgodnie z normą DIN EN 61373 kat. 2 (bogie). Jako takie, obudowy z tej rodziny idealnie nadają się do zapewniania niezawodnych i bezobsługowych połączeń w transporcie, inżynierii ruchu, energetyce oraz innych dziedzinach o skrajnie wysokich wymaganiach. Podczas projektowania wdrożono także rozwiązania zapewniające obudowę dużą odporność na zakłócenia elektromagnetyczne.

**Ogólne dane zamówieniowe**

Wersja	obudowa HDC, Rozmiar instalacji: 1, Stopień ochrony: IP66, IP68, po podłączeniu, Korpus wtyczki, Złącze z kabłąkiem zaciskowym, standard, Wymiary wlotów kablowych: PG 13,5
Nr zam.	<a href="#">1082410000</a>
Typ	HDC IP68 04A TOS 1PG13
GTIN (EAN)	4032248845385
Ilość	1 szt.



## HDC IP68 04A TOS 1PG13

Weidmüller Interface GmbH &amp; Co. KG

Klingenbergstraße 26

D-32758 Detmold

Germany

www.weidmueller.com

## Dane techniczne

wersja systemu zamykania	Złącze z kabłąkiem zaciskowym	Forma konstrukcyjna	standard
Rozmiar instalacji	1	wpust kablowy	z gwintem
Typ	wtyk	wersja pałaka	Złącze z kabłąkiem zaciskowym
uszczelka	bez uszczelnienia	gwint (wewnętrzny)	PG 13,5
kolor (RAL)	RAL 9011	BG	1
Odpowiednie do ModuPlug®	Nie		

## wymiary

wpust kablowy	z gwintem	długość obudowy	50 mm
wysokość obudowy B	60 mm		

## Klasyfikacje

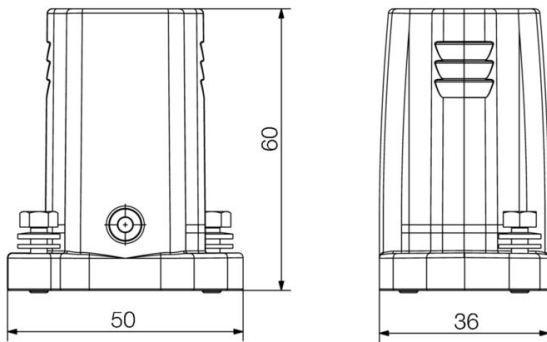
ETIM 8.0	EC000437	ETIM 9.0	EC000437
ETIM 10.0	EC000437	ECLASS 14.0	27-44-02-02
ECLASS 15.0	27-44-02-02		

**HDC IP68 04A TOS 1PG13**

**Weidmüller Interface GmbH & Co. KG**  
Klingenbergstraße 26  
D-32758 Detmold  
Germany

**Rysunki**

[www.weidmueller.com](http://www.weidmueller.com)



## HDC IP68 04A TOS 1PG13

**Weidmüller Interface GmbH & Co. KG**  
 Klingenbergstraße 26  
 D-32758 Detmold  
 Germany

www.weidmueller.com

## Akcesoria

## Zestawy kluczy trzpieniowych

Klucz kołkowy z hartowanej wskrośnie stali chrom-wanad, wykonany wg DIN ISO 2636 L (DIN 911), powierzchnia uszlachetniona.



## Ogólne dane zamówieniowe

Typ	SK WSD-S 1,5-10,0	Wersja	
Nr zam.	<a href="#">9008850000</a>	Narzędzie montażowe	
GTIN (EAN)	4032248266609		
Ilość	1 ST		

## Wersja IP68



Oprócz wielu wersji obudów, firma Weidmüller oferuje także szereg różnych dławnic kablowych przeznaczonych do wielu aplikacji.

Dławnice kablowe wykonane z mosiądzu, tworzywa sztucznego i stali nierdzewnej spełniają najostrejsze wymagania różnych klas IP dla obudów przemysłowych. W zależności od serii przepustu kablowego i danej aplikacji, elementy te są atestowane i poddane testom zgodnie z normami VDE, UL, UR, cULus, DNV GL lub EN 45545.

## Ogólne dane zamówieniowe

Typ	VG 13,5-MS68	Wersja	
Nr zam.	<a href="#">1569090000</a>	VG MS (standardowa dławnica kablowa z mosiądzu), Dławnica kablowa, proste, PG 13,5, 6.5 mm, OD min. 6 - OD max. 12 mm,	
GTIN (EAN)	4008190177089	IP54, IP66, IP67, IP68 - 5 bar (30 min.), IP69K, mosiądz, niklowany	
Ilość	50 ST		