

**HDC IP68 10B SS 2M32****Weidmüller Interface GmbH & Co. KG**

Klingenbergstraße 26

D-32758 Detmold

Germany

www.weidmueller.com



Nowe obudowy RockStar® są odporne na działanie wody morskiej oraz cechują się dużą odpornością na uderzenia. Zapewniają stopień ochrony IP 68 oraz IP 69K, a ponadto zostały zaprojektowane do użytkowania w ekstremalnych warunkach środowiskowych i są przystosowane do użytkowania przy silnych wibracjach zgodnie z normą DIN EN 61373 kat. 2 (bogie). Jako takie, obudowy z tej rodziny idealnie nadają się do zapewniania niezawodnych i bezobsługowych połączeń w transporcie, inżynierii ruchu, energetyce oraz innych dziedzinach o skrajnie wysokich wymaganiach. Podczas projektowania wdrożono także rozwiązania zapewniające obudowę dużą odporność na zakłócenia elektromagnetyczne.

**Ogólne dane zamówieniowe**

Wersja	obudowa HDC, Rozmiar instalacji: 4, Stopień ochrony: IP66, IP68, IP69, po podłączeniu, Obudowa podstawy, Złącze z kabłąkiem zaciskowym, standard, Wymiary wlotów kablowych: M 32
Nr zam.	<a href="#">1081320000</a>
Typ	HDC IP68 10B SS 2M32
GTIN (EAN)	4032248877379
Ilość	1 szt.



## HDC IP68 10B SS 2M32

Weidmüller Interface GmbH &amp; Co. KG

Klingenbergstraße 26

D-32758 Detmold

Germany

www.weidmueller.com

## Dane techniczne

liczba wpustów kablowych u góry	0	liczba wpustów kablowych z boku	2
wersja obudowy	Obudowa podstawy	wersja systemu zamykania	Złącze z kabłąkiem zaciskowym
Forma konstrukcyjna	standard	Rozmiar instalacji	4
wpust kablowy	z gwintem	Typ	Obudowa podstawy
wersja pałąka	Złącze z kabłąkiem zaciskowym	uszczelka	Silikon
gwint (wewnętrzny)	M 32	kolor (RAL)	RAL 9011, RAL 9005
BG	4	Odpowiednie do ModuPlug®	Tak

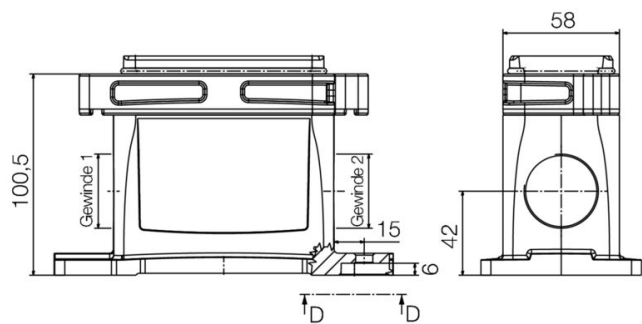
## wymiary

odstęp otworów długość A2	140 mm	wpust kablowy	z gwintem
długość obudowy	169 mm	wysokość obudowy B	101 mm

## Klasyfikacje

ETIM 8.0	EC000437	ETIM 9.0	EC000437
ETIM 10.0	EC000437	ECLASS 14.0	27-44-02-02
ECLASS 15.0	27-44-02-02		

Rysunki



## HDC IP68 10B SS 2M32

**Weidmüller Interface GmbH & Co. KG**  
Klingenbergstraße 26  
D-32758 Detmold  
Germany

www.weidmueller.com

## Akcesoria

## Pierścienie samouszczelniające O-ring IP68



Do obudów oferujemy różnorodne akcesoria, między innymi uszczelki.

Ze względu na zastosowanie znakomitego uszczelnienia nasze obudowy gwarantują najwyższą możliwą szczelność.

Liczne testy potwierdziły: RockStar® zachowuje absolutną szczelność aż do 50 metrów pod wodą. Dzięki temu ciężkie złącza wtykowe można stosować nawet tam, gdzie dotąd możliwe było tylko stałe oprzewodowanie.

## Ogólne dane zamówieniowe

Typ	HDC DG 10B IP68	Wersja
Nr zam.	<a href="#">1987510000</a>	Akcesoria, Obudowy akcesoria
GTIN (EAN)	4050118379228	
Ilość	10 ST	

## Wersja IP68



Oprócz wielu wersji obudów, firma Weidmüller oferuje także szereg różnych dławnic kablowych przeznaczonych do wielu aplikacji.

Dławnice kablowe wykonane z mosiądzu, tworzywa sztucznego i stali nierdzewnej spełniają najostrzejsze wymagania różnych klas IP dla obudów przemysłowych. W zależności od serii przepustu kablowego i danej aplikacji, elementy te są atestowane i poddane testom zgodnie z normami VDE, UL, UR, cULus, DNV GL lub EN 45545.

## Ogólne dane zamówieniowe

Typ	VG M32 - MS 68	Wersja
Nr zam.	<a href="#">1772240000</a>	VG MS (standardowa dławnica kablowa z mosiądzu), Dławnica kablowa, proste, M 32, 9 mm, OD min. 13 - OD max. 18 mm, IP54,
GTIN (EAN)	4032248129898	IP66, IP67, IP68 - 5 bar (30 min.), IP69K, mosiądz, niklowany
Ilość	10 ST	

## Mosiężna dławnica kablowa EMC 4 generacji



Coraz większa czułość elementów elektronicznych oraz coraz większa ilość zakłóceń elektromagnetycznych o różnej częstotliwości wymaga stosowania dławnic kablowych zapewniających odpowiedni poziom izolacji i ekranowania systemu. Ten typ dławnic kablowych EMC chroni złącza przed zakłóceniami elektromagnetycznymi w polu 360°. Uszczelnienie zapewnia silne trzymanie kabla i jego odprężanie, a cała dławnica kablowa spełnia wymagania mechaniczne zawarte w normie EN 62444. Opatentowana konstrukcja zapewnia bardzo łatwy i szybki montaż.

## Akcesoria

### Ogólne dane zamówieniowe

Typ	VG M32 EMV-4 MS 16-25	Wersja
Nr zam.	<a href="#">2435180000</a>	VG EMC GEN 4 (dławnica kablowa EMC z klatką zaciskową),
GTIN (EAN)	4050118446937	Dławnica kablowa, proste, M 32, 9, OD min. 16 - OD max. 25 mm,
Ilość	10 ST	IP54, IP66, IP67, IP68 - 5 bar (30 min.), IP69K, mosiądz, niklowany