

HDC IP68 10B SS 1PG29**Weidmüller Interface GmbH & Co. KG**

Klingenbergstraße 26

D-32758 Detmold

Germany

www.weidmueller.com



Nowe obudowy RockStar® są odporne na działanie wody morskiej oraz cechują się dużą odpornością na uderzenia. Zapewniają stopień ochrony IP 68 oraz IP 69K, a ponadto zostały zaprojektowane do użytkowania w ekstremalnych warunkach środowiskowych i są przystosowane do użytkowania przy silnych wibracjach zgodnie z normą DIN EN 61373 kat. 2 (bogie). Jako takie, obudowy z tej rodziny idealnie nadają się do zapewniania niezawodnych i bezobsługowych połączeń w transporcie, inżynierii ruchu, energetyce oraz innych dziedzinach o skrajnie wysokich wymaganiach. Podczas projektowania wdrożono także rozwiązania zapewniające obudowę dużą odporność na zakłócenia elektromagnetyczne.

Ogólne dane zamówieniowe

Wersja	obudowa HDC, Rozmiar instalacji: 4, Stopień ochrony: IP66, IP68, IP69, po podłączeniu, Obudowa podstawy, Złącze z kabłąkiem zaciskowym, standard, Wymiary wlotów kablowych: PG 29
Nr zam.	1081290000
Typ	HDC IP68 10B SS 1PG29
GTIN (EAN)	4032248877355
Ilość	1 szt.

HDC IP68 10B SS 1PG29

Weidmüller Interface GmbH & Co. KG

Klingenbergstraße 26

D-32758 Detmold

Germany

www.weidmueller.com

Dane techniczne

liczba wpustów kablowych u góry	0	liczba wpustów kablowych z boku	1
wersja obudowy	Obudowa podstawy	wersja systemu zamykania	Złącze z kabłąkiem zaciskowym
Forma konstrukcyjna	standard	Rozmiar instalacji	4
wpust kablowy	z gwintem	Typ	Obudowa podstawy
wersja pałąka	Złącze z kabłąkiem zaciskowym	uszczelka	Silikon
gwint (wewnętrzny)	PG 29	kolor (RAL)	RAL 9011, RAL 9005
BG	4	Odpowiednie do ModuPlug®	Tak

wymiary

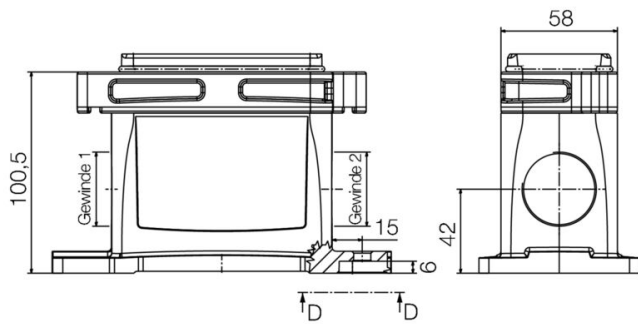
odstęp otworów długość A2	140 mm	wpust kablowy	z gwintem
długość obudowy	169 mm	wysokość obudowy B	101 mm

Klasyfikacje

ETIM 8.0	EC000437	ETIM 9.0	EC000437
ETIM 10.0	EC000437	ECLASS 14.0	27-44-02-02
ECLASS 15.0	27-44-02-02		

Rysunki

www.weidmueller.com



HDC IP68 10B SS 1PG29

Weidmüller Interface GmbH & Co. KG

Klingenbergstraße 26

D-32758 Detmold

Germany

www.weidmueller.com

Akcesoria

Pierścienie samouszczelniające O-ring IP68



Do obudów oferujemy różnorodne akcesoria, między innymi uszczelki.

Ze względu na zastosowanie znakomitego uszczelnienia nasze obudowy gwarantują najwyższą możliwą szczelność.

Liczne testy potwierdziły: RockStar® zachowuje absolutną szczelność aż do 50 metrów pod wodą. Dzięki temu ciężkie złącza wtykowe można stosować nawet tam, gdzie dotąd możliwe było tylko stałe oprzewodowanie.

Ogólne dane zamówieniowe

Typ	HDC DG 10B IP68	Wersja	
Nr zam.	1987510000	Akcesoria, Obudowy akcesoria	
GTIN (EAN)	4050118379228		
Ilość	10 ST		

Wersja IP68



Oprócz wielu wersji obudów, firma Weidmüller oferuje także szereg różnych dławnic kablowych przeznaczonych do wielu aplikacji.

Dławnice kablowe wykonane z mosiądzu, tworzywa sztucznego i stali nierdzewnej spełniają najostrzejsze wymagania różnych klas IP dla obudów przemysłowych. W zależności od serii przepustu kablowego i danej aplikacji, elementy te są atestowane i poddane testom zgodnie z normami VDE, UL, UR, cULus, DNV GL lub EN 45545.

Ogólne dane zamówieniowe

Typ	VG 29-MS68	Wersja	
Nr zam.	1569120000	VG MS (standardowa dławnica kablowa z mosiądzem), Dławnica kablowa, proste, PG 29, 8 mm, OD min. 18 - OD max. 25 mm, IP67,	
GTIN (EAN)	4008190176419	IP68 - 5 bar (30 min.), mosiądz, niklowany	
Ilość	10 ST		