

HDC IP68 10B SS 1M32**Weidmüller Interface GmbH & Co. KG**

Klingenbergstraße 26

D-32758 Detmold

Germany

www.weidmueller.com



Nowe obudowy RockStar® są odporne na działanie wody morskiej oraz cechują się dużą odpornością na uderzenia. Zapewniają stopień ochrony IP 68 oraz IP 69K, a ponadto zostały zaprojektowane do użytkowania w ekstremalnych warunkach środowiskowych i są przystosowane do użytkowania przy silnych wibracjach zgodnie z normą DIN EN 61373 kat. 2 (bogie). Jako takie, obudowy z tej rodziny idealnie nadają się do zapewniania niezawodnych i bezobsługowych połączeń w transporcie, inżynierii ruchu, energetyce oraz innych dziedzinach o skrajnie wysokich wymaganiach. Podczas projektowania wdrożono także rozwiązania zapewniające obudowę dużą odporność na zakłócenia elektromagnetyczne.

Ogólne dane zamówieniowe

Wersja	obudowa HDC, Rozmiar instalacji: 4, Stopień ochrony: IP66, IP68, IP69, po podłączeniu, Obudowa podstawy, Złącze z kabłąkiem zaciskowym, standard, Wymiary wlotów kablowych: M 32
Nr zam.	1081280000
Typ	HDC IP68 10B SS 1M32
GTIN (EAN)	4032248877348
Ilość	1 szt.

HDC IP68 10B SS 1M32

Weidmüller Interface GmbH & Co. KG

Klingenbergstraße 26

D-32758 Detmold

Germany

www.weidmueller.com

Dane techniczne

liczba wpustów kablowych u góry	0	liczba wpustów kablowych z boku	1
wersja obudowy	Obudowa podstawy	wersja systemu zamykania	Złącze z kabłąkiem zaciskowym
Forma konstrukcyjna	standard	Rozmiar instalacji	4
wpust kablowy	z gwintem	Typ	Obudowa podstawy
wersja pałąka	Złącze z kabłąkiem zaciskowym	uszczelka	Silikon
gwint (wewnętrzny)	M 32	kolor (RAL)	RAL 9011, RAL 9005
BG	4	Odpowiednie do ModuPlug®	Tak

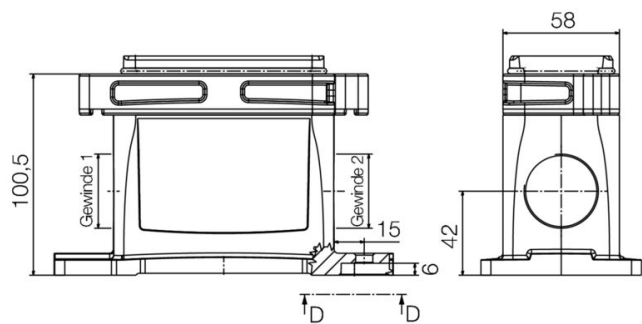
wymiary

odstęp otworów długość A2	140 mm	wpust kablowy	z gwintem
długość obudowy	169 mm	wysokość obudowy B	101 mm

Klasyfikacje

ETIM 8.0	EC000437	ETIM 9.0	EC000437
ETIM 10.0	EC000437	ECLASS 14.0	27-44-02-02
ECLASS 15.0	27-44-02-02		

Rysunki



HDC IP68 10B SS 1M32

Weidmüller Interface GmbH & Co. KG
Klingenbergstraße 26
D-32758 Detmold
Germany

www.weidmueller.com

Akcesoria

Pierścienie samouszczelniające O-ring IP68



Do obudów oferujemy różnorodne akcesoria, między innymi uszczelki.

Ze względu na zastosowanie znakomitego uszczelnienia nasze obudowy gwarantują najwyższą możliwą szczelność.

Liczne testy potwierdziły: RockStar® zachowuje absolutną szczelność aż do 50 metrów pod wodą. Dzięki temu ciężkie złącza wtykowe można stosować nawet tam, gdzie dotąd możliwe było tylko stałe oprzewodowanie.

Ogólne dane zamówieniowe

Typ	HDC DG 10B IP68	Wersja
Nr zam.	1987510000	Akcesoria, Obudowy akcesoria
GTIN (EAN)	4050118379228	
Ilość	10 ST	

Wersja IP68



Oprócz wielu wersji obudów, firma Weidmüller oferuje także szereg różnych dławnic kablowych przeznaczonych do wielu aplikacji.

Dławnice kablowe wykonane z mosiądzu, tworzywa sztucznego i stali nierdzewnej spełniają najostrzejsze wymagania różnych klas IP dla obudów przemysłowych. W zależności od serii przepustu kablowego i danej aplikacji, elementy te są atestowane i poddane testom zgodnie z normami VDE, UL, UR, cULus, DNV GL lub EN 45545.

Ogólne dane zamówieniowe

Typ	VG M32 - MS 68	Wersja
Nr zam.	1772240000	VG MS (standardowa dławnica kablowa z mosiądzu), Dławnica kablowa, proste, M 32, 9 mm, OD min. 13 - OD max. 18 mm, IP54,
GTIN (EAN)	4032248129898	IP66, IP67, IP68 - 5 bar (30 min.), IP69K, mosiądz, niklowany
Ilość	10 ST	

Mosiężna dławnica kablowa EMC 4 generacji



Coraz większa czułość elementów elektronicznych oraz coraz większa ilość zakłóceń elektromagnetycznych o różnej częstotliwości wymaga stosowania dławnic kablowych zapewniających odpowiedni poziom izolacji i ekranowania systemu. Ten typ dławnic kablowych EMC chroni złącza przed zakłóceniami elektromagnetycznymi w polu 360°. Uszczelnienie zapewnia silne trzymanie kabla i jego odprężanie, a cała dławnica kablowa spełnia wymagania mechaniczne zawarte w normie EN 62444. Opatentowana konstrukcja zapewnia bardzo łatwy i szybki montaż.

Akcesoria

Ogólne dane zamówieniowe

Typ	VG M32 EMV-4 MS 16-25	Wersja
Nr zam.	2435180000	VG EMC GEN 4 (dławnica kablowa EMC z klatką zaciskową),
GTIN (EAN)	4050118446937	Dławnica kablowa, proste, M 32, 9, OD min. 16 - OD max. 25 mm,
Ilość	10 ST	IP54, IP66, IP67, IP68 - 5 bar (30 min.), IP69K, mosiądz, niklowany