

HDC IP68 10B SS 1M20**Weidmüller Interface GmbH & Co. KG**

Klingenbergstraße 26

D-32758 Detmold

Germany

www.weidmueller.com



Nowe obudowy RockStar® są odporne na działanie wody morskiej oraz cechują się dużą odpornością na uderzenia. Zapewniają stopień ochrony IP 68 oraz IP 69K, a ponadto zostały zaprojektowane do użytkowania w ekstremalnych warunkach środowiskowych i są przystosowane do użytkowania przy silnych wibracjach zgodnie z normą DIN EN 61373 kat. 2 (bogie). Jako takie, obudowy z tej rodziny idealnie nadają się do zapewniania niezawodnych i bezobsługowych połączeń w transporcie, inżynierii ruchu, energetyce oraz innych dziedzinach o skrajnie wysokich wymaganiach. Podczas projektowania wdrożono także rozwiązania zapewniające obudowę dużą odporność na zakłócenia elektromagnetyczne.

Ogólne dane zamówieniowe

Wersja	obudowa HDC, Rozmiar instalacji: 4, Stopień ochrony: IP66, IP68, IP69, po podłączeniu, Obudowa podstawy, Złącze z kabłąkiem zaciskowym, standard, Wymiary wlotów kablowych: M 20
Nr zam.	1081270000
Typ	HDC IP68 10B SS 1M20
GTIN (EAN)	4032248877331
Ilość	1 szt.

HDC IP68 10B SS 1M20

Weidmüller Interface GmbH & Co. KG

Klingenbergstraße 26

D-32758 Detmold

Germany

www.weidmueller.com

Dane techniczne

Dopuszczenia

Atesty



ROHS

Zgodny

Wymiary i masa

Wysokość	101 mm	Wysokość (cale)	3.9764 inch
Szerokość	80 mm	Szerokość (cale)	3.1496 inch
Wymiar mocowania wysokość	60 mm	Wymiar mocowania szerokość	140 mm
Masa netto	930 g		

Temperatury

Temperatura graniczna -50 °C ... 125 °C

Zgodność produktu z wymogami środowiska naturalnego

Status zgodności z dyrektywą RoHS Zgodne, bez wyłączenia
 REACH SVHC Bez SVHC powyżej 0,1 wt%

Odporność chemiczna

Substancja	Aceton
Odporność chemiczna	Odporny
Substancja	Olej napędowy
Odporność chemiczna	Niestabilny
Substancja	Alkohol etylowy
Odporność chemiczna	Odporny
Substancja	Olej przekładniowy
Odporność chemiczna	Warunkowo odporny
Substancja	Olej hydrauliczny
Odporność chemiczna	Warunkowo odporny
Substancja	Benzyna ropopochodna
Odporność chemiczna	Niestabilny
Substancja	Pocenie
Odporność chemiczna	Warunkowo odporny
Substancja	Benzyna wysokiej jakości
Odporność chemiczna	Niestabilny
Substancja	Woda
Odporność chemiczna	Odporny
Substancja	UV
Odporność chemiczna	Odporny
Substancja	Ozon
Odporność chemiczna	Odporny

Dane ogólne

Powierzchnia lakier proszkowy Stopień ochrony IP66, IP68, IP69, po podłączeniu

wersja

Dławnice kablowe, liczba 0 Wymiary wlotów kablowych M 20
 część górna/część dolna/wieko część dolna Osłona bez pokrywy

HDC IP68 10B SS 1M20

Weidmüller Interface GmbH & Co. KG

Klingenbergstraße 26

D-32758 Detmold

Germany

www.weidmueller.com

Dane techniczne

liczba wpustów kablowych u góry	0	liczba wpustów kablowych z boku	1
wersja obudowy	Obudowa podstawy	wersja systemu zamykania	Złącze z kabłąkiem zaciskowym
Forma konstrukcyjna	standard	Rozmiar instalacji	4
wpust kablowy	z gwintem	Typ	Obudowa podstawy
wersja pałąka	Złącze z kabłąkiem zaciskowym	uszczelka	Silikon
gwint (wewnętrzny)	M 20	kolor (RAL)	RAL 9011, RAL 9005
BG	4	Odpowiednie do ModuPlug®	Tak

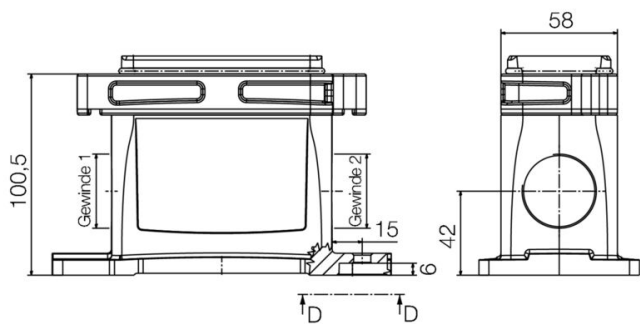
wymiary

odstęp otworów długość A2	140 mm	wpust kablowy	z gwintem
długość obudowy	169 mm	wysokość obudowy B	101 mm

Klasyfikacje

ETIM 8.0	EC000437	ETIM 9.0	EC000437
ETIM 10.0	EC000437	ECLASS 14.0	27-44-02-02
ECLASS 15.0	27-44-02-02		

Rysunki



Akcesoria

Pierścienie samouszczelniające O-ring IP68



Do obudów oferujemy różnorodne akcesoria, między innymi uszczelki.

Ze względu na zastosowanie znakomitego uszczelnienia nasze obudowy gwarantują najwyższą możliwą szczelność.

Liczne testy potwierdziły: RockStar® zachowuje absolutną szczelność aż do 50 metrów pod wodą. Dzięki temu ciężkie złącza wtykowe można stosować nawet tam, gdzie dotąd możliwe było tylko stałe przewodowanie.

Ogólne dane zamówieniowe

Typ	HDC DG 10B IP68	Wersja
Nr zam.	1987510000	Akcesoria, Obudowy akcesoria
GTIN (EAN)	4050118379228	
Ilość	10 ST	