

HDC IP68 24B MD 3M25

Weidmüller Interface GmbH & Co. KG

Klingenbergstraße 26

D-32758 Detmold

Germany

www.weidmueller.com



IP68



Obudowy RockStar® HighPower są wykonywane z wytrzymałego odlewów aluminiowych i dzięki stałemu doskonaleniu zapewniają idealną ochronę przed trudnymi warunkami środowiskowymi. Wieloczęściowa obudowa pozwala użytkownikom na kontrolowanie procesów roboczych na każdym etapie.

Ogólne dane zamówieniowe

Wersja	obudowa HDC, Rozmiar instalacji: 8, Stopień ochrony: IP68, IP69, po podłączeniu, Pokrywa, Złącze z kabłąkiem zaciskowym, standard, Wymiary wlotów kablowych: M 25
Nr zam.	1079910000
Typ	HDC IP68 24B MD 3M25
GTIN (EAN)	4032248842117
Ilość	1 szt.

HDC IP68 24B MD 3M25

Weidmüller Interface GmbH & Co. KG

Klingenbergstraße 26

D-32758 Detmold

Germany

www.weidmueller.com

Dane techniczne

Dane ogólne

Powierzchnia	lakier proszkowy	Stopień ochrony	IP68, IP69, po podłączeniu
Typoszereg	HighPower		

wersja

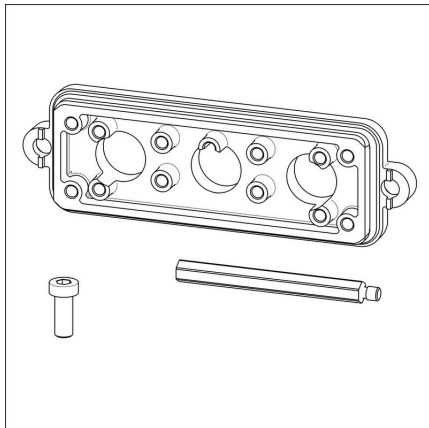
Wymiary wlotów kablowych	M 25	część górna/część dolna/wieko	Pokrywa
Ostona	z pokrywą	moment dokręcający	11 Nm
liczba wpustów kablowych u góry	3	liczba wpustów kablowych z boku	0
wersja obudowy	Pokrywa	wersja systemu zamykania	Złącze z kabłąkiem zaciskowym
Forma konstrukcyjna	standard	Rozmiar instalacji	8
wpust kablowy	z gwintem	Typ	wieko
wersja pałąka	Złącze z kabłąkiem zaciskowym	uszczelka	kauczuk silikonowy
gwint (wewnętrzny)	M 25	kolor (RAL)	RAL 9011, RAL 9005
BG	8		

Ważna informacja

Informacje produktowe	W zależności od zaplanowanego sposobu obsługi generowane wewnętrznie napięcia mogą nakładać się na wartość napięcia roboczego, skutkując pojawieniem się wartości szczytowych odpowiadających takim nałożeniom. Należy upewnić się, że te wartości szczytowe napięcia nie przekraczają wartości napięcia znamionowego. W przypadku zastosowań wykraczających poza niniejszą specyfikację prosimy o kontakt.
-----------------------	---

Klasyfikacje

ETIM 8.0	EC000437	ETIM 9.0	EC000437
ETIM 10.0	EC000437	ECLASS 14.0	27-44-02-02
ECLASS 15.0	27-44-02-02		



HDC IP68 24B MD 3M25

Weidmüller Interface GmbH & Co. KG
Klingenbergstraße 26
D-32758 Detmold
Germany

www.weidmueller.com

Akcesoria

Zestawy kluczy trzpieniowych

O | sw



Klucz kołkowy z hartowanej wskrośnie stali chrom-wanad, wykonany wg DIN ISO 2636 L (DIN 911), powierzchnia uszlachetniona.

Ogólne dane zamówieniowe

Typ	SK WSD-S 1,5-10,0	Wersja
Nr zam.	9008850000	Mounting tool
GTIN (EAN)	4032248266609	
Ilość	1 ST	

Wersja IP68 zgodnie z EN 45545



Oprócz wielu wersji obudów, firma Weidmüller oferuje także szereg różnych dławnic kablowych przeznaczonych do wielu aplikacji.

Dławnice kablowe wykonane z miedzi, tworzywa sztucznego i stali nierdzewnej spełniają najostrzejsze wymagania różnych klas IP dla obudów przemysłowych. W zależności od serii przepustu kablowego i danej aplikacji, elementy te są atestowane i poddane testom zgodnie z normami VDE, UL, UR, cULus, DNV GL lub EN 45545.

Ogólne dane zamówieniowe

Typ	VGM25-MS68 11-20 BG	Wersja
Nr zam.	1193600000	Złącza przemysłowe, Akcesoria, Dławnica kablowa, miedź,
GTIN (EAN)	4032248976560	niklowany
Ilość	50 ST	
Typ	VGM25-SS68 11-20 BG	Wersja
Nr zam.	1193570000	Złącza przemysłowe, Akcesoria, Dławnica kablowa, Stal nierdzewna
GTIN (EAN)	4032248976546	1.4305 (303)
Ilość	50 ST	

Mosiężna dławnica kablowa zgodna z EN45545



Coraz większa czułość elementów elektronicznych oraz coraz większa ilość zakłóceń elektromagnetycznych o różnej częstotliwości wymaga stosowania dławnic kablowych zapewniających odpowiedni poziom izolacji i ekranowania systemu. Ten typ dławnic kablowych EMC chroni złącza przed zakłóceniami elektromagnetycznymi w polu 360°. Uszczelnienie zapewnia silne trzymanie kabla i jego odprężanie, a cała dławnica kablowa spełnia wymagania mechaniczne zawarte w normie EN 62444. Opatentowana konstrukcja zapewnia bardzo łatwy i szybki montaż.

Akcesoria

Ogólne dane zamówieniowe

Typ	VGM25-MS68 EMC 11-20SET	Wersja
Nr zam.	1463720000	Akcesoria
GTIN (EAN)	4050118269871	
Ilość	1 ST	