

FBC PA M12 M-FMA 1M
Weidmüller Interface GmbH & Co. KG

Klingenbergstraße 26

D-32758 Detmold

Germany

www.weidmueller.com



Połączenia między dwoma I/O Slaves lub między sterownikiem a uczestnikiem I/O najbezpieczniej realizuje się wstępnie konfekcjonowanymi przewodami.. Oferta sięga od przewodów PROFIBUS przez CANopen, DeviceNet™, EtherCAT aż po przewody do Ethernetu.

Ogólne dane zamówieniowe

Wersja	Przewód magistrali, Kabel połączeniowy, M12 / M12, Liczba biegunów: 2, 1 m, złącze męskie, proste - złącze żeńskie, kątowe, Ekranowane: Tak, LED: Nie, Materiał płaszczka: PVC, Halogenki: Tak
Nr zam.	1075620100
Typ	FBC PA M12 M-FMA 1M
GTIN (EAN)	4032248834006
Ilość	1 szt.
Status dostawy	element wycofywany z produkcji
Dostępne do	2025-11-29T00:00:00+01:00

Dane techniczne

Dopuszczenia

Atesty



ROHS Zgodny

Wymiary i masa

Masa netto 106 g

Zgodność produktu z wymogami środowiska naturalnego

Status zgodności z dyrektywą RoHS	Zgodne, z wyłączeniem
Wyłączenie RoHS (w przypadkach, w których ma to zastosowanie / jest znane)	6c
REACH SVHC	Lead 7439-92-1
SCIP	273a2adc-147a-4b75-9d50-227deee55a05

Specyfikacje techniczne kabla

Długość kabla	1 m	kolor płaszczka	czarny
Przydatność do łańcucha ciągowego	Nie	Przekrój żyły	1 mm ²
Ekranowane izolacja	Tak	Halogenki	Tak
promień zgięcia, min., ułożony na stałe	8 x średnica kabla	promień zgięcia min., ruchomy	8 x średnica kabla
Konfigurowalna długość kabla	Nie	Materiał płaszczka	PVC
Sieciowane radiacyjnie	Nie	Kabel hybrydowy	Nie
Kodowanie kolorami	czerwony, zielony	Odporność na iskry spawalnicze	Nie
Odporne na ściegi spawalnicze	Nie	Zakres temperatur, stały	-30...80 °C
Liczba biegunów	2	Zakres temperatur, zmienny, min. / maks.	-5...60 °C
		Średnica zewnętrzna	8 mm ± 0.4 mm

Dane ogólne techniczne

kodowanie	Kodowanie A	Ścieżka połączenia	M12 / M12
Powierzchnia styku	pozlacany	LED	Nie
Wykonanie	złącze męskie, proste - złącze żeńskie, kątowe	Podstawowy materiał obudowy	PUR
Opór izolacji	108 Ω	Materiał styków	Ni/Au
Napięcie znamionowe	100 V	Stopień ochrony	IP67
Cykle wpinania	≥ 100	Stopień zanieczyszczenia	3
zmostkowany	Nie	Materiał pierścienia gwintowanego	mosiądz, niklowany
Zakres temperatury obudowy	-25...+80 °C	Moment dokręcający	M12: 0,8 - 1,2 Nm

Właściwości elektryczne

Opór izolacji	108 Ω	Napięcie znamionowe	100 V
---------------	-------	---------------------	-------

wtyki lewe

Wtyk po lewej	M12, Kodowanie A, IP67, styk męski, prosty, Tworzywo sztuczne, Ekranowane
---------------	---

Dane techniczne**wtyki prawe**

Wtyk po prawej	M12, Kodowanie A, IP67, styk żeński, zakrzywiony 90°, Tworzywo sztuczne, Ekranowane
----------------	--

Klasyfikacje

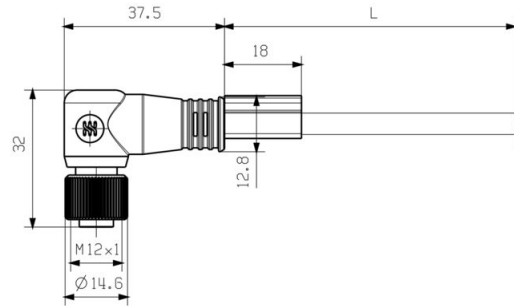
ETIM 8.0	EC002599	ETIM 9.0	EC002599
ETIM 10.0	EC002599	ECLASS 14.0	27-06-03-08
ECLASS 15.0	27-06-03-08		

Rysunki

Rysunek wymiarowy



Male, straight



Socket angled

Schemat biegunów

Schemat biegunów



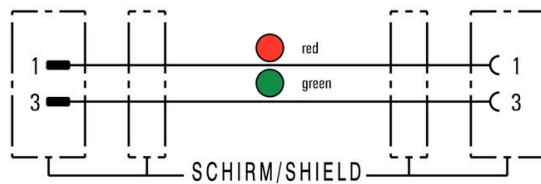
Pin



Socket

Rysunki

Schemat połączeń



Idealne narzędzie: Śruby ® z regulacją momentu obrotowego



Light, securely screwed-in round plug-in connectors. Screw set DM / VPE: 1 / Order No.: 1920000000 Adapters: M12, M12 F, M8, M8 F