

Zdjęcie produktu

Odwracana osłona obudowy CH20M zapewnia praktyczne funkcje, które wspierają Państwa aplikację. Może być uszczelniona, co zapewnia dodatkowe bezpieczeństwo i ochronę zawartości. Istnieje również opcja druku na osłonie za pomocą tampodruku w celu wyraźnego przedstawienia ważnych informacji lub znaku logo. Ponadto oznaczniki mogą być wykorzystywane do zastosowania specyficznych instrukcji lub opisywania bezpośrednio na osłonie.

Ogólne dane zamówieniowe

Wersja	Obudowa modułowa, Obudowy OMNIMATE - seria CH20M transparentny, Osłona odwracana, Szerokość: 22.5 mm
Nr zam.	1073420000
Typ	CH20M22 C TP 8089
GTIN (EAN)	4032248831470
Ilość	50 szt.

Dane techniczne

Dopuszczenia

ROHS	Zgodny
------	--------

Wymiary i masa

Głębokość	6 mm	Głębokość (cale)	0.2362 inch
Wysokość	86.9 mm	Wysokość (cale)	3.4213 inch
Szerokość	22.5 mm	Szerokość (cale)	0.8858 inch
Masa netto	3.84 g		

Temperatury

Temperatura otoczenia	-25 °C...85 °C	Zakres temperatury stosowania	-40...120 °C
Wilgotność	5 - 93% wilg. wzgl., Tu = 40°C, brak kondensacji		

Zgodność produktu z wymogami środowiska naturalnego

Status zgodności z dyrektywą RoHS	Zgodne, bez wyłączenia		
REACH SVHC	Bez SVHC powyżej 0,1 wt%		

Dane materiałowe

Klasa palności wg UL 94	V-2	Materiał izolacyjny	PC
grupa materiałów izolacyjnych	IIIa	Powierzchnia	nieobrobiony
Materiał podstawowy	tworzywo sztuczne	Porównywalny wskaźnik śledzenia (CTI)	175 ≤ CTI <400

Dane ogólne

Barwny	transparentny	Stopień ochrony	IP20 po zamontowaniu
Tabela kolorów (podobny)	-	Informacje dotyczące całego zespołu zamieszczono na stronach wskazanych artykułów	CH20M22 B BK/OR 2010
możliwość zalewania	Nie		

Właściwości komponentu

Mechanizm zwalniający blokadę	z możliwością plombowania	Możliwość zastosowania znacznika	Tak
-------------------------------	---------------------------	----------------------------------	-----

Opcje indywidualizacji

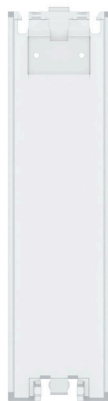
Możliwość wykonania wycięć specjalnych	Nie	Możliwość zastosowania etykiet specjalnych	Tak
Proces zamówienia na życzenie klienta	Patrz wytyczne w sekcji do pobrania	Warianty kolorystyczne	Więcej na życzenie

Klasyfikacje

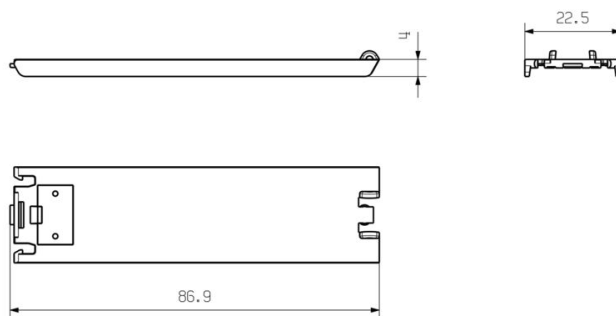
ETIM 8.0	EC001031	ETIM 9.0	EC001031
ETIM 10.0	EC001031	ECLASS 14.0	27-19-06-03
ECLASS 15.0	27-19-06-03		

Rysunki

Zdjęcie produktu

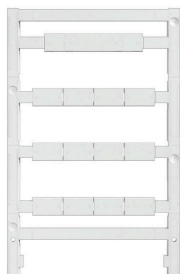


Rysunek wymiarowy



Akcesoria

druk specjalny



ESG to sprawdzony oznacznik o formacie MultiCard przeznaczony do wielu dobrze znanych urządzeń elektrycznych. W rezultacie można otrzymać wysokiej jakości oznaczenia urządzeń, czytelne, z wysokim kontrastem.

Oferujemy różne typy urządzeń różnych producentów, takich jak Siemens, ABB, Beckhoff itp.

Najważniejsze zalety:

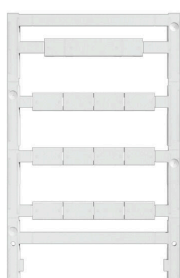
Uniwersalne szyldy; w zależności od typu samoprzylepne lub mocowane na zatrzask. Do urządzeń mocowanych obok siebie, np. bezpieczników, oferujemy oznaczniki ESG do wciskania na szynę oznacznikową. Wykonywanie nadruków laserowych zgodnie z indywidualnymi specyfikacjami

Do nadruku na zamówienie: Prosimy o przesłanie pliku z oprogramowaniem etykietującym M-Print PRO lub M-Print PRO Online (bez instalacji) zgodnie z naszymi specyfikacjami etykietowania.

Ogólne dane zamówieniowe

Typ	ESG 8/13.5/43.3 SAI SDR	Wersja
Nr zam.	1038860000	ESG, Oznaczniki urządzeń x 13.5 mm, PA 66, Barwny: według
GTIN (EAN)	4032248768110	życzenia klienta, wtykowy
Ilość	1 ST	

neutralna



ESG to sprawdzony oznacznik o formacie MultiCard przeznaczony do wielu dobrze znanych urządzeń elektrycznych. W rezultacie można otrzymać wysokiej jakości oznaczenia urządzeń, czytelne, z wysokim kontrastem.

Oferujemy różne typy urządzeń różnych producentów, takich jak Siemens, ABB, Beckhoff itp.

Najważniejsze zalety:

Uniwersalne szyldy; w zależności od typu samoprzylepne lub mocowane na zatrzask. Do urządzeń mocowanych obok siebie, np. bezpieczników, oferujemy oznaczniki ESG do wciskania na szynę oznacznikową. Wykonywanie nadruków laserowych zgodnie z indywidualnymi specyfikacjami

Do nadruku na zamówienie: Prosimy o przesłanie pliku z oprogramowaniem etykietującym M-Print PRO lub M-Print PRO Online (bez instalacji) zgodnie z naszymi specyfikacjami etykietowania.

Ogólne dane zamówieniowe

Typ	ESG 8/13.5/43.3 SAI AU	Wersja
Nr zam.	1912130000	ESG, Oznaczniki urządzeń x 13.5 mm, PA 66, Barwny: transparentny,
GTIN (EAN)	4032248541164	wtykowy
Ilość	5 ST	