

SAI-4-F 4P M12 L 10M

Weidmüller Interface GmbH & Co. KG

Klingenbergstraße 26

D-32758 Detmold

Germany

www.weidmueller.com



Rozdzielacze M12 są oferowane we wszystkich możliwych wersjach. Gniazda 4, 6 i 8 M12 są 4- lub 5-biegowe. Odgańlenie zbiorcze jest wykonane alternatywnie jako wariant z kablem stałym, z pokrywą do samodzielnego przyłączenia lub z M23. Poza tym jest kilka wersji specjalnych. Jest na przykład rozdzielacz 1 do 1 umożliwiający dowolny wybór złącz czy też rozdzielaczy, dopuszczonych do strefy Ex 1.

Ogólne dane zamówieniowe

Wersja	wersja z kablem stałym, M12, 30 V, Kodowanie A, LED: Tak, czujnik bezdotykowy LED: Tak, Typ okablowania: PNP, 10 m
Nr zam.	1070660000
Typ	SAI-4-F 4P M12 L 10M
GTIN (EAN)	4032248826858
Ilość	1 szt.

SAI-4-F 4P M12 L 10M

Weidmüller Interface GmbH & Co. KG
Klingenbergstraße 26
D-32758 Detmold
Germany

www.weidmueller.com

Dane techniczne

Dopuszczenia

Atesty



ROHS Zgodny

UL File Number Search [Witryna UL](#)

Nr certyfikatu (cURus) E92202

Wymiary i masa

Głębokość	144 mm	Głębokość (cale)	5.6693 inch
Wysokość	18.2 mm	Wysokość (cale)	0.7165 inch
Masa netto	919 g		

Temperatury

Temperatura eksploatacyjna -20 - 80°C

Zgodność produktu z wymogami środowiska naturalnego

Status zgodności z dyrektywą RoHS Zgodne, bez wyłączenia

REACH SVHC Bez SVHC powyżej 0,1 wt%

Dane przyłącza

Długość usunięcia płaszczka izolacyjnego 100 mm odciecie rozdzielcze wersja z kablem stałym

Dane elektryczne

Napięcie znamionowe, min.	10 V	Napięcie znamionowe, maks.	30 V
napięcie probiercze	1 kV	Maks. pojemność pojedynczego gniazda	3 A
prąd całkowity	9 A	prąd na sygnał	2 A
separacja potencjałów dostępna	Nie	Opór izolacji	109 Ω

Dane materiałowe

Podstawowy materiał obudowy	PBT	materiał rozdzielczy	tworzywo sztuczne
kolor obudowy	szary, RAL 7032	Gniazdo śrubowe	CuZn, niklowany
Materiał styków	CuZn	Powierzchnia styku	pozlacany
Materiał podstawy styków	PBT (UL 94 V0)		

Dane ogólne techniczne

Stopień ochrony	IP68	Kodowanie stacji wtykowych	Kodowanie A
Liczba biegunów	4	Liczba biegunów kabla	7
Liczba gniazd stykowych	4	Ścieżka połączenia	M12
Stopień zanieczyszczenia	3	Metoda wypalania	V-0
Cykle wpinania	≤ 50	LED	Tak
czujnik bezdotykowy LED	Tak	Kolor diody do funkcji eksploatacyjnej	zielony
Kolor diody do funkcji E/A	żółty		

Dane techniczne kabla

Liczba biegunów	4	kolor płaszczka	czarny
średnica zewnętrzna	7.5 mm	Ekranowane	Nie

Data sporządzenia 08.07.2026 01:32:20 MEZ

Aktualizacja katalogu / Rysunki

SAI-4-F 4P M12 L 10M**Weidmüller Interface GmbH & Co. KG**

Klingenbergstraße 26

D-32758 Detmold

Germany

www.weidmueller.com**Dane techniczne**

Halogenki	Nie	promień zgięcia min., ruchomy	10 x średnica kabla
Cykle gięcia	2 mln	Przekrój przewodu (druk/online)	4 x 0,34 mm ² + 3 x 1,0 mm ²
Materiał płaszczka	PUR	Kodowanie kolorami	niebieski, brązowy, żółty, szary, zielony, zielony / żółty, biały
Długość kabla	10 m	Przydatność do łańcucha ciągowego	Tak

Klasyfikacje

ETIM 8.0	EC002585	ETIM 9.0	EC002585
ETIM 10.0	EC002585	ECLASS 14.0	27-44-01-08
ECLASS 15.0	27-44-01-08		

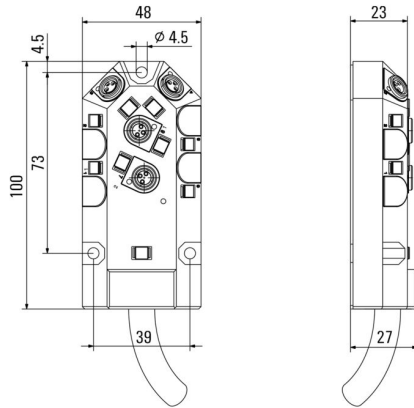
SAI-4-F 4P M12 L 10M

Weidmüller Interface GmbH & Co. KG
 Klingenbergstraße 26
 D-32758 Detmold
 Germany

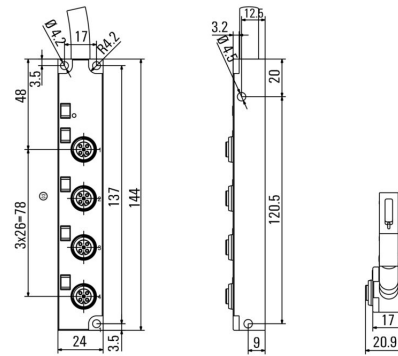
Rysunki

www.weidmueller.com

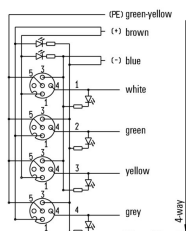
Rysunek wymiarowy



Rysunek wymiarowy



Schemat połączeń



SAI-4-F 4P M12 L 10M

Weidmüller Interface GmbH & Co. KG
Klingenbergstraße 26
D-32758 Detmold
Germany

www.weidmueller.com

Akcesoria

M12



Kołpaki ochronne zabezpieczają wolne gniazda przed działaniem czynników zewnętrznych.

Ogólne dane zamówieniowe

Typ	SAI-SK-M12	Wersja	
Nr zam.	9456050000	Chronione podzespoły, Nasadka ochronna	
GTIN (EAN)	4008 190304058		
Ilość	30 ST		

Screwty® narzędzie do dławnic kablowych, z regulacją momentu obrotowego



Doskonałe narzędzie w każdym z możliwych zastosowań. Screwty® jest idealnym narzędziem wielofunkcyjnym do pewnego mocowania wszystkich popularnych rodzajów kabli czujników i elementów wykonawczych. Nawet trudnodostępne wtyki okrągłe stają się osiągalne dzięki użyciu Screwty®. Prosty ruch obrotowy dokręca i odkręca złącza, bez konieczności użycia dużej siły. Wkrętak Screwty® jest rozwiązaniem unikatowym, a zarazem globalnym, ponieważ pasuje do większości kabli i wtyków innych dostawców (ponad 90 %). Screwty® składa się z rękojeści z tradycyjnym adapterem 1/4". Dzięki temu można go używać do wszystkich rozmiarów: złączy wtykowych okrągłych M12 i M8, adaptowalnych wtyków i gniazd M12F i M8F, a także wtyków i gniazd M23.

Ogólne dane zamówieniowe

Typ	SCREWTY SET -DM	Wersja	
Nr zam.	1920000000	Narzędzie do dławnic kablowych dla linii i złączy M8, M12	
GTIN (EAN)	4032248436859		
Ilość	1 ST		

Akcesoria

druk specjalny



Oznaczniki WS idealnie pasują do złączy z serii W. Dzięki kompatybilności systemowej, szyldy WS można też mocować na produktach z serii I oraz serii Z. Duże powierzchnie opisowe pozwalają nie tylko na używanie długich ciągów znaków, lecz również na rozbięcie opisu na kilka linii.

Oznaczniki WS idealnie nadają się do etykiet z długimi, indywidualnie tworzonymi ciągami znaków. Sprawdzone format MultiCard umożliwia wykonanie wydruku drukarką PrintJet Connect lub systemem typu Plotter.

Mogą być umieszczone na taśmie lub pojedynczo. Oznaczniki w sprawdzonym formacie MultiCard. Do nadruku na zamówienie: Prosimy o przesłanie pliku z oprogramowaniem etykietującym M-Print PRO lub M-Print PRO Online (bez instalacji) zgodnie z naszymi specyfikacjami etykietowania.

Ogólne dane zamówieniowe

Typ	WS 10/5 MC SDR	Wersja
Nr zam.	1635010000	WS, Znakowanie zacisków, 10 x 5 mm, Raster w mm (P): 5.00
GTIN (EAN)	4008190456634	Weidmueller, Allen-Bradley, według życzenia klienta
Ilość	144 ST	