

SAI-4-F 5P M12 L 5M**Weidmüller Interface GmbH & Co. KG**

Klingenbergstraße 26

D-32758 Detmold

Germany

www.weidmueller.com



Rozdzielacze M12 są oferowane we wszystkich możliwych wersjach. Gniazda 4, 6 i 8 M12 są 4- lub 5-biegowe. Odgańlenie zbiorcze jest wykonane alternatywnie jako wariant z kablem stałym, z pokrywą do samodzielnego przyłączenia lub z M23. Poza tym jest kilka wersji specjalnych. Jest na przykład rozdzielacz 1 do 1 umożliwiający dowolny wybór złącz czy też rozdzielaczy, dopuszczonych do strefy Ex 1.

Ogólne dane zamówieniowe

| | |
|------------|---|
| Wersja | wersja z kablem stałym, M12, 30 V, Kodowanie A, LED: Tak, czujnik bezdotykowy LED: Tak, Typ okablowania: PNP, 5 m |
| Nr zam. | 1070630000 |
| Typ | SAI-4-F 5P M12 L 5M |
| GTIN (EAN) | 4032248826827 |
| Ilość | 1 szt. |

SAI-4-F 5P M12 L 5M

Weidmüller Interface GmbH & Co. KG
Klingenbergstraße 26
D-32758 Detmold
Germany

www.weidmueller.com

Technical data

Dopuszczenia

Atesty



ROHS Zgodny

UL File Number Search [Witryna UL](#)

Nr certyfikatu (cURus) E92202

Wymiary i masa

| | | | |
|------------|---------|------------------|-------------|
| Głębokość | 144 mm | Głębokość (cale) | 5.6693 inch |
| Wysokość | 18.2 mm | Wysokość (cale) | 0.7165 inch |
| Masa netto | 594 g | | |

Temperatury

Temperatura eksploatacyjna -20 - 80°C

Zgodność produktu z wymogami środowiska naturalnego

Status zgodności z dyrektywą RoHS Zgodne, bez wyłączenia
REACH SVHC Bez SVHC powyżej 0,1 wt%

Dane przyłącza

Długość usunięcia płaszczka izolacyjnego 100 mm odciecie rozdzielcze wersja z kablem stałym

Dane elektryczne

| | | | |
|--------------------------------|------|--------------------------------------|-------|
| Napięcie znamionowe, min. | 10 V | Napięcie znamionowe, maks. | 30 V |
| napięcie probiercze | 1 kV | Maks. pojemność pojedynczego gniazda | 3 A |
| prąd całkowity | 9 A | prąd na sygnał | 2 A |
| separacja potencjałów dostępna | Nie | Opór izolacji | 109 Ω |

Dane materiałowe

| | | | |
|-----------------------------|-----------------|----------------------|-------------------|
| Podstawowy materiał obudowy | PBT | materiał rozdzielczy | tworzywo sztuczne |
| kolor obudowy | szary, RAL 7032 | Gniazdo śrubowe | CuZn, niklowany |
| Materiał styków | CuZn | Powierzchnia styku | pozlacany |
| Materiał podstawy styków | PBT (UL 94 V0) | | |

Dane ogólne techniczne

| | | | |
|--|---------|----------------------------|-------------|
| Stopień ochrony | IP68 | Kodowanie stacji wtykowych | Kodowanie A |
| Liczba biegunów | 5 | Liczba gniazd stykowych | 4 |
| Ścieżka połączenia | M12 | Stopień zanieczyszczenia | 3 |
| Metoda wypalania | V-0 | Cykle wpinania | ≤ 50 |
| LED | Tak | czujnik bezdotykowy LED | Tak |
| Kolor diody do funkcji eksploatacyjnej | zielony | Kolor diody do funkcji E/A | żółty |

Dane techniczne kabla

| | | | |
|---------------------|--------|-----------------|--------|
| Liczba biegunów | 5 | kolor płaszczka | czarny |
| średnica zewnętrzna | 8.2 mm | Ekranowane | Nie |

SAI-4-F 5P M12 L 5M

Weidmüller Interface GmbH & Co. KG
 Klingenbergstraße 26
 D-32758 Detmold
 Germany

www.weidmueller.com

Technical data

| | | | |
|--------------------|-------|-----------------------------------|---|
| Halogenki | Nie | promień zgięcia min., ruchomy | 10 x średnica kabla |
| Cykle gięcia | 2 mln | Przekrój przewodu (druk/online) | 8 x 0,34 mm ² + 3 x 1,0 mm ² |
| Materiał płaszczca | PUR | Kodowanie kolorami | biały, zielony, żółty, szary, szary / różowy, czerwony / niebieski, biały / zielony, brązowy / zielony, niebieski, brązowy, zielony / żółty |
| Długość kabla | 5 m | Przydatność do łańcucha ciągowego | Tak |

Klasyfikacje

| | | | |
|-------------|-------------|-------------|-------------|
| ETIM 8.0 | EC002585 | ETIM 9.0 | EC002585 |
| ETIM 10.0 | EC002585 | ECLASS 14.0 | 27-44-01-08 |
| ECLASS 15.0 | 27-44-01-08 | | |

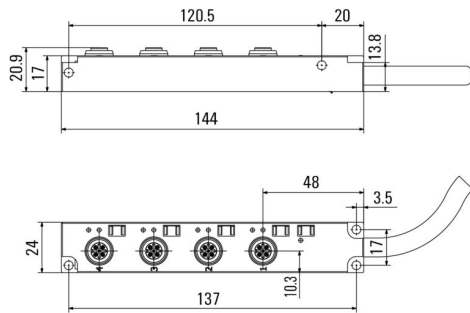
SAI-4-F 5P M12 L 5M

Weidmüller Interface GmbH & Co. KG
 Klingenbergstraße 26
 D-32758 Detmold
 Germany

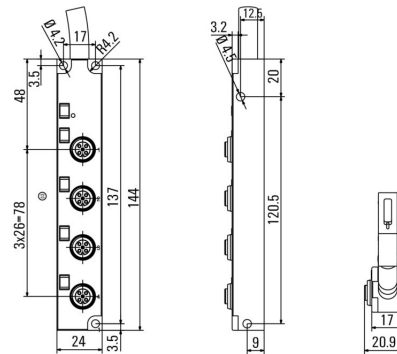
Drawings

www.weidmueller.com

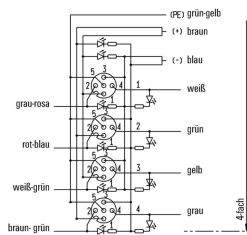
Rysunek wymiarowy



Rysunek wymiarowy



Schemat połączeń



SAI-4-F 5P M12 L 5M

Weidmüller Interface GmbH & Co. KG
 Klingenbergstraße 26
 D-32758 Detmold
 Germany

www.weidmueller.com

Accessories

M12



Kołpaki ochronne zabezpieczają wolne gniazda przed działaniem czynników zewnętrznych.

Ogólne dane zamówieniowe

| | | | |
|------------|----------------------------|--|--|
| Typ | SAI-SK-M12 | Wersja | |
| Nr zam. | 9456050000 | Chronione podzespoły, Nasadka ochronna | |
| GTIN (EAN) | 4008 190304058 | | |
| Ilość | 30 ST | | |

Screwty® narzędzie do dławnic kablowych, z regulacją momentu obrotowego



Doskonałe narzędzie w każdym z możliwych zastosowań. Screwty® jest idealnym narzędziem wielofunkcyjnym do pewnego mocowania wszystkich popularnych rodzajów kabli czujników i elementów wykonawczych. Nawet trudnodostępne wtyki okrągłe stają się osiągalne dzięki użyciu Screwty®. Prosty ruch obrotowy dokręca i odkręca złącza, bez konieczności użycia dużej siły. Wkrętak Screwty® jest rozwiązaniem unikatowym, a zarazem globalnym, ponieważ pasuje do większości kabli i wtyków innych dostawców (ponad 90 %). Screwty® składa się z rękojeści z tradycyjnym adapterem 1/4". Dzięki temu można go używać do wszystkich rozmiarów: złączy wtykowych okrągłych M12 i M8, adaptowalnych wtyków i gniazd M12F i M8F, a także wtyków i gniazd M23.

Ogólne dane zamówieniowe

| | | | |
|------------|----------------------------|---|--|
| Typ | SCREWTY SET -DM | Wersja | |
| Nr zam. | 1920000000 | Cable gland tool for M8, M12 lines and connectors | |
| GTIN (EAN) | 4032248436859 | | |
| Ilość | 1 ST | | |

SAI-4-F 5P M12 L 5M

Weidmüller Interface GmbH & Co. KG

Klingenbergstraße 26

D-32758 Detmold

Germany

www.weidmueller.com

Accessories

druk specjalny



Oznaczniki WS idealnie pasują do złączek z serii W. Dzięki kompatybilności systemowej, szyldy WS można też mocować na produktach z serii I oraz serii Z. Duże powierzchnie opisowe pozwalają nie tylko na używanie długich ciągów znaków, lecz również na rozbięcie opisu na kilka linii.

Oznaczniki WS idealnie nadają się do etykiet z długimi, indywidualnie tworzonymi ciągami znaków. Sprawdzonego formatu MultiCard umożliwia wykonanie wydruku drukarką PrintJet Connect lub systemem typu Plotter.

Mogą być umieszczone na taśmie lub pojedynczo.

Oznaczniki w sprawdzonym formacie MultiCard. Do nadruku na zamówienie: Prosimy o przesłanie pliku z oprogramowaniem etykietującym M-Print PRO lub M-Print PRO Online (bez instalacji) zgodnie z naszymi specyfikacjami etykietowania.

Ogólne dane zamówieniowe

| | | | |
|------------|----------------------------|---|--|
| Typ | WS 10/5 MC SDR | Wersja | |
| Nr zam. | 1635010000 | WS, Znakowanie zacisków, 10 x 5 mm, Raster w mm (P): 5.00 | |
| GTIN (EAN) | 4008190456634 | Weidmueller, Allen-Bradley, według życzenia klienta | |
| Ilość | 144 ST | | |