

SHL-SMT 5.00/02GL 5.9BX

Weidmüller Interface GmbH & Co. KG

Klingenbergstraße 26

D-32758 Detmold

Germany

www.weidmueller.com

Zdjęcie produktu



Złącza męskie z kołkami lutowniczymi o długości dostosowanej do lutowania na fali. Złącza męskie mają miejsce na opisy i mogą być kodowane.

Ogólne dane zamówieniowe

Wersja	Złącze wtykowe do druku, element przyłączeniowy z lewej strony, Listwa męska, otwarty z boku, Połączenie lutowane THT/THR, 5.00 mm, Liczba biegunów: 2, 90°, Długość kołka lutowniczego (l): 3.2 mm, cynowana, czarny, skrzynia
Nr zam.	1069750000
Typ	SHL-SMT 5.00/02GL 5.9BX
GTIN (EAN)	4032248825189
Ilość	150 szt.
parametry produktu	IEC: 400 V UL: 300 V / 9 A / AWG 26 - AWG 12
opakowanie	skrzynia

Data sporządzenia 08.03.2026 08:19:12 MEZ

Aktualizacja katalogu / Rysunki

SHL-SMT 5.00/02GL 5.9BX

Weidmüller Interface GmbH & Co. KG

Klingenbergstraße 26

D-32758 Detmold

Germany

www.weidmueller.com

Dane techniczne

Dopuszczenia

Atesty



ROHS	Zgodny
UL File Number Search	Witryna UL
Nr certyfikatu (cURus)	E60693

Wymiary i masa

Głębokość	21.2 mm	Głębokość (cale)	0.8346 inch
Wysokość	14.4 mm	Wysokość (cale)	0.5669 inch
Najmniejsza wysokość montażu	6.2 mm	Szerokość	10.6 mm
Szerokość (cale)	0.4173 inch	Długość	0 mm
Masa netto	2.03 g		

Zgodność produktu z wymogami środowiska naturalnego

Status zgodności z dyrektywą RoHS	Zgodne, bez wyłączenia
REACH SVHC	Bez SVHC powyżej 0,1 wt%

Parametry systemu

Rodzina produktów	Obudowy OMNIMATE - seria CH20M	Rodzaj przyłącza	Przyłącze dla obwodu drukowanego
Raster w mm (P)	5.00 mm	Raster w calach (P)	0.197 "
Liczba biegunów	2	L1 in mm	5.00 mm
L1 w calach	0.197 "	Liczba rzędów	1
liczba rzędów z biegunami	1	Stopień ochrony	IP20
Rezystancja skrośna	≤5 mΩ	element kodowany	Tak

Dane materiałowe

Materiał izolacyjny	LCP	Barwny	czarny
Tabela kolorów (podobny)	RAL 9011	grupa materiałów izolacyjnych	IIIa
Porównywalny wskaźnik śledzenia (CTI)	175 ≤ CTI <400	Moisture Level (MSL)	1
Klasa palności wg UL 94	V-0	Materiał styków	stop miedzi
Powierzchnia styku	cynowana	Temperatura magazynowania, min.	-40 °C
Temperatura magazynowania, max.	70 °C	Temperatura pracy, min.	-40 °C
Temperatura pracy, max.	120 °C	Zakres temperatur montaż, min.	-30 °C
Zakres temperatur montaż, max.	120 °C		

Dane znamionowe wg IEC

przetestowane zgodnie z normą	IEC 60664-1, IEC 61984	Prąd znamionowy, maks. liczba biegunów (Tu=20°C)	10 A
Prąd znamionowy, maks. liczba biegunów (Tu=40°C)	9 A	napięcie znamionowe przy kat. przepięć/stopniu zanieczyszczenia II/2	400 V
napięcie znamionowe przy kat. przepięć/stopniu zanieczyszczenia III/2	320 V	napięcie znamionowe przy kat. przepięć/stopniu zanieczyszczenia III/3	250 V
znamionowe napięcie udarowe przy kat. 4 kV przepięć/stopniu zanieczyszczenia II/2		znamionowe napięcie udarowe przy kat. 4 kV przepięć/stopniu zanieczyszczenia III/2	
znamionowe napięcie udarowe przy kat. 4 kV przepięć/stopniu zanieczyszczenia III/3			

SHL-SMT 5.00/02GL 5.9BX

Weidmüller Interface GmbH & Co. KG

Klingenbergstraße 26

D-32758 Detmold

Germany

www.weidmueller.com

Dane techniczne

Dane znamionowe wg CSA

Instytut (CSA)	CSA	Nr certyfikatu (CSA)	200039-70153051
Napięcie znamionowe (grupa użytkowa B / CSA)	300 V	Napięcie znamionowe (grupa użytkowa C / CSA)	50 V
Napięcie znamionowe (grupa użytkowa D / CSA)	300 V	Prąd znamionowy (grupa użytkowa B / CSA)	9 A
Prąd znamionowy (grupa użytkowa C / CSA)	9 A	Prąd znamionowy (grupa użytkowa D / CSA)	9 A
przekrój przyłącza przewodu AWG, min.	AWG 26	przekrój przyłącza przewodu AWG, maks.	AWG 12
Odniesienie do wartości znamionowych	W specyfikacji podano wartości minimalne, szczegóły – patrz certyfikat.		

Dane znamionowe wg UL 1059

Instytut (cURus)	CURUS	Nr certyfikatu (cURus)	E60693
Napięcie znamionowe (grupa użytkowa B / UL 1059)	300 V	Napięcie znamionowe (grupa użytkowa C / UL 1059)	50 V
Napięcie znamionowe (grupa użytkowa D / UL 1059)	300 V	Prąd znamionowy (grupa użytkowa B / UL 1059)	9 A
Prąd znamionowy (grupa użytkowa C / UL 1059)	9 A	Prąd znamionowy (grupa użytkowa D / UL 1059)	9 A
przekrój przyłącza przewodu AWG, min.	AWG 26	przekrój przyłącza przewodu AWG, maks.	AWG 12
Odniesienie do wartości znamionowych	W specyfikacji podano wartości minimalne, szczegóły – patrz certyfikat.		

Dane materiałowe

Klasa palności wg UL 94	V-0	Materiał izolacyjny	LCP
grupa materiałów izolacyjnych	IIla	Porównywalny wskaźnik śledzenia (CTI)	175 ≤ CTI <400

Dane ogólne

Barwny	czarny	Stopień ochrony	IP20
Tabela kolorów (podobny)	RAL 9011	możliwość zalewania	Nie

Ważna informacja

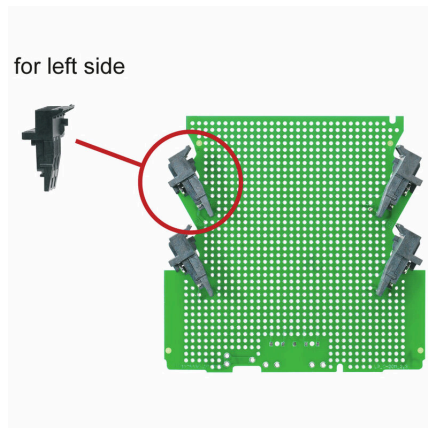
Zgodność IPC	Zgodność: produkty są projektowane, wytwarzane oraz dostarczane zgodnie z uznanymi normami międzynarodowymi, właściwości produktów są zgodne z gwarantowanymi w karcie katalogowej lub ich jakość wykonania jest zgodna z wymogami klasy 2 wg IPC-A-610. Na życzenie mogą być ocenione dalsze wymagania dotyczące produktów.		
--------------	--	--	--

Klasyfikacje

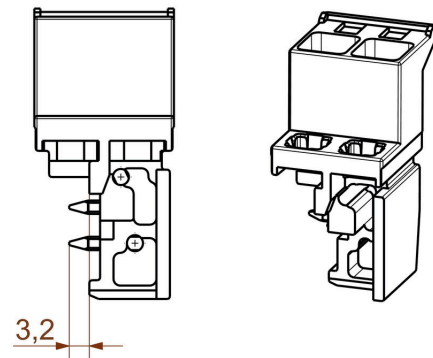
ETIM 8.0	EC002637	ETIM 9.0	EC002637
ETIM 10.0	EC002637	ECLASS 14.0	27-46-02-01
ECLASS 15.0	27-46-02-01		

Rysunki

Przykład zastosowania



Rysunek wymiarowy



SHL-SMT 5.00/02GL 5.9BX

Weidmüller Interface GmbH & Co. KG

Klingenbergstraße 26

D-32758 Detmold

Germany

www.weidmueller.com

Elementy współpracujące

Wtyki żeńskie - złącze sprężynowe PUSH IN



Optymalne ramy dla funkcji i innowacji: technologia przyłączeniowa dla modułowej obudowy CH20M oferuje wiele zalet, które mogą zwiększyć wydajność projektów. Dzięki naszym złączkom szeregowym do PCB i złączkom korzystasz z elastycznej i niezawodnej technologii łączeniowej.

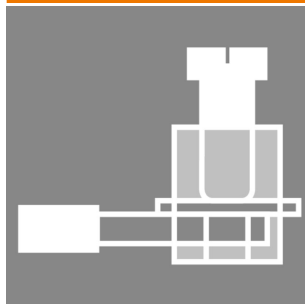
Dzięki zautomatyzowanym procesom produkcyjnym, takim jak lutowanie THT i THR, oraz opakowaniu rolkowym możemy zagwarantować wysoką jakość i precyzję. Zapewnia to szybką i nieskomplikowaną integrację z Państwa systemami.

Ponadto oferujemy szeroką gamę kolorystyczną, a także różne opcje kodowania i druku w celu dostosowania obudów. Dzięki temu mają Państwo pewność, że produkty są nie tylko funkcjonalne, ale także atrakcyjne wizualnie.

Ogólne dane zamówieniowe

Typ	BHF 5.00/02/180LH BK/OR	Wersja
Nr zam.	1988380000	Złącze wtykowe do druku, wtyk żeński, 5.00 mm, Liczba biegunów: 2,
GTIN (EAN)	4050118534955	180°, PUSH IN z akuatorem, skrzynia
Ilość	150 ST	
Typ	BHF 5.00/02/180LH BK/BL	Wersja
Nr zam.	1989220000	Złącze wtykowe do druku, wtyk żeński, 5.00 mm, Liczba biegunów: 2,
GTIN (EAN)	4050118373721	180°, PUSH IN z akuatorem, skrzynia
Ilość	150 ST	
Typ	BHF 5.00/02/180LH BK/BK	Wersja
Nr zam.	1497740000	Złącze wtykowe do druku, wtyk żeński, 5.00 mm, Liczba biegunów: 2,
GTIN (EAN)	4050118306835	180°, PUSH IN z akuatorem, skrzynia
Ilość	150 ST	

Wtyki żeńskie - śrubowy kabłąk zaciskowy



Optymalne ramy dla funkcji i innowacji: technologia przyłączeniowa dla modułowej obudowy CH20M oferuje wiele zalet, które mogą zwiększyć wydajność projektów. Dzięki naszym złączkom szeregowym do PCB i złączkom korzystasz z elastycznej i niezawodnej technologii łączeniowej.

Dzięki zautomatyzowanym procesom produkcyjnym, takim jak lutowanie THT i THR, oraz opakowaniu rolkowym możemy zagwarantować wysoką jakość i precyzję. Zapewnia to szybką i nieskomplikowaną integrację z Państwa systemami.

Ponadto oferujemy szeroką gamę kolorystyczną, a także różne opcje kodowania i druku w celu dostosowania obudów. Dzięki temu mają Państwo pewność, że produkty są nie tylko funkcjonalne, ale także atrakcyjne wizualnie.

SHL-SMT 5.00/02GL 5.9BX

Weidmüller Interface GmbH & Co. KG
Klingenbergstraße 26
D-32758 Detmold
Germany

www.weidmueller.com

Elementy współpracujące

Ogólne dane zamówieniowe

Typ	BHZ 5.00/02/90LH BK/OR	Wersja
Nr zam.	1063260000	Złącze wtykowe do druku, wtyk żeński, 5.00 mm, Liczba biegunów: 2,
GTIN (EAN)	4032248814923	90°, Przyłącze z jarzmem, cod. 02, skrzynia
Ilość	150 ST	
Typ	BHZ 5.00/02/90LH BK/BL	Wersja
Nr zam.	1069360000	Złącze wtykowe do druku, wtyk żeński, 5.00 mm, Liczba biegunów: 2,
GTIN (EAN)	4032248824625	90°, Przyłącze z jarzmem, cod. 02, skrzynia
Ilość	150 ST	
Typ	BHZ 5.00/02/90LH BK/BK	Wersja
Nr zam.	1069330000	Złącze wtykowe do druku, wtyk żeński, 5.00 mm, Liczba biegunów: 2,
GTIN (EAN)	4032248824939	90°, Przyłącze z jarzmem, cod. 02, skrzynia
Ilość	150 ST	