

## SHL-SMT 5.00/04GR 5.9BX

Weidmüller Interface GmbH &amp; Co. KG

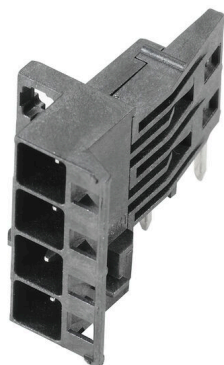
Klingenbergstraße 26

D-32758 Detmold

Germany

www.weidmueller.com

## Zdjęcie produktu



Złącza męskie z kołkami lutowniczymi o długości dostosowanej do lutowania na fali. Złącza męskie mają miejsce na opisy i mogą być kodowane.

## Ogólne dane zamówieniowe

Wersja	Złącze wtykowe do druku, element przyłączeniowy z prawej strony, Listwa męska, otwarty z boku, Połączenie lutowane THT/THR, 5.00 mm, Liczba biegunów: 4, 90°, Długość kołka lutowniczego (l): 5.9 mm, cynowana, czarny, skrzynia
Nr zam.	<a href="#">1069710000</a>
Typ	SHL-SMT 5.00/04GR 5.9BX
GTIN (EAN)	4032248825073
Ilość	108 szt.
parametry produktu	IEC: 400 V UL: 300 V / 9 A / AWG 26 - AWG 12
opakowanie	skrzynia

Data sporządzenia 24.02.2026 09:38:59 MEZ

Aktualizacja katalogu / Rysunki

## SHL-SMT 5.00/04GR 5.9BX

Weidmüller Interface GmbH &amp; Co. KG

Klingenbergstraße 26

D-32758 Detmold

Germany

www.weidmueller.com

## Dane techniczne

## Dopuszczenia

Atesty



ROHS	Zgodny
UL File Number Search	<a href="#">Witryna UL</a>
Nr certyfikatu (cURus)	E60693

## Wymiary i masa

Głębokość	27.8 mm	Głębokość (cale)	1.0945 inch
Wysokość	14.4 mm	Wysokość (cale)	0.5669 inch
Najmniejsza wysokość montażu	16.3 mm	Szerokość	20.6 mm
Szerokość (cale)	0.811 inch	Długość	0 mm
Masa netto	3.76 g		

## Zgodność produktu z wymogami środowiska naturalnego

Status zgodności z dyrektywą RoHS	Zgodne, bez wyłączenia
REACH SVHC	Bez SVHC powyżej 0,1 wt%

## Parametry systemu

Rodzina produktów	Obudowy OMNIMATE - seria CH20M	Rodzaj przyłącza	Przyłącze dla obwodu drukowanego
Raster w mm (P)	5.00 mm	Raster w calach (P)	0.197 "
Liczba biegunów	4	L1 in mm	15.00 mm
L1 w calach	0.591 "	Liczba rzędów	1
liczba rzędów z biegunami	1	Stopień ochrony	IP20
Rezystancja skrośna	≤5 mΩ	element kodowany	Tak

## Dane materiałowe

Materiał izolacyjny	LCP	Barwny	czarny
Tabela kolorów (podobny)	RAL 9011	grupa materiałów izolacyjnych	IIIa
Porównywalny wskaźnik śledzenia (CTI)	175 ≤ CTI <400	Moisture Level (MSL)	1
Klasa palności wg UL 94	V-0	Materiał styków	stop miedzi
Powierzchnia styku	cynowana	Temperatura magazynowania, min.	-40 °C
Temperatura magazynowania, max.	70 °C	Temperatura pracy, min.	-40 °C
Temperatura pracy, max.	120 °C	Zakres temperatur montaż, min.	-30 °C
Zakres temperatur montaż, max.	120 °C		

## Dane znamionowe wg IEC

przetestowane zgodnie z normą	IEC 60664-1, IEC 61984	Prąd znamionowy, maks. liczba biegunów (Tu=20°C)	10 A
Prąd znamionowy, maks. liczba biegunów (Tu=40°C)	9 A	napięcie znamionowe przy kat. przepięć/stopniu zanieczyszczenia II/2	400 V
napięcie znamionowe przy kat. przepięć/stopniu zanieczyszczenia III/2	320 V	napięcie znamionowe przy kat. przepięć/stopniu zanieczyszczenia III/3	250 V
znamionowe napięcie udarowe przy kat. 4 kV przepięć/stopniu zanieczyszczenia II/2		znamionowe napięcie udarowe przy kat. 4 kV przepięć/stopniu zanieczyszczenia III/2	
znamionowe napięcie udarowe przy kat. 4 kV przepięć/stopniu zanieczyszczenia III/3			

## SHL-SMT 5.00/04GR 5.9BX

Weidmüller Interface GmbH &amp; Co. KG

Klingenbergstraße 26

D-32758 Detmold

Germany

www.weidmueller.com

## Dane techniczne

## Dane znamionowe wg CSA

Instytut (CSA)	CSA	Nr certyfikatu (CSA)	200039-70153051
Napięcie znamionowe (grupa użytkowa B / CSA)	300 V	Napięcie znamionowe (grupa użytkowa C / CSA)	50 V
Napięcie znamionowe (grupa użytkowa D / CSA)	300 V	Prąd znamionowy (grupa użytkowa B / CSA)	9 A
Prąd znamionowy (grupa użytkowa C / CSA)	9 A	Prąd znamionowy (grupa użytkowa D / CSA)	9 A
przekrój przyłącza przewodu AWG, min.	AWG 26	przekrój przyłącza przewodu AWG, maks.	AWG 12
Odniesienie do wartości znamionowych	W specyfikacji podano wartości minimalne, szczegóły – patrz certyfikat.		

## Dane znamionowe wg UL 1059

Instytut (cURus)	CURUS	Nr certyfikatu (cURus)	E60693
Napięcie znamionowe (grupa użytkowa B / UL 1059)	300 V	Napięcie znamionowe (grupa użytkowa C / UL 1059)	50 V
Napięcie znamionowe (grupa użytkowa D / UL 1059)	300 V	Prąd znamionowy (grupa użytkowa B / UL 1059)	9 A
Prąd znamionowy (grupa użytkowa C / UL 1059)	9 A	Prąd znamionowy (grupa użytkowa D / UL 1059)	9 A
przekrój przyłącza przewodu AWG, min.	AWG 26	przekrój przyłącza przewodu AWG, maks.	AWG 12
Odniesienie do wartości znamionowych	W specyfikacji podano wartości minimalne, szczegóły – patrz certyfikat.		

## Dane materiałowe

Klasa palności wg UL 94	V-0	Materiał izolacyjny	LCP
grupa materiałów izolacyjnych	IIla	Porównywalny wskaźnik śledzenia (CTI)	175 ≤ CTI <400

## Dane ogólne

Barwny	czarny	Stopień ochrony	IP20
Tabela kolorów (podobny)	RAL 9011	możliwość zalewania	Nie

## Ważna informacja

Zgodność IPC	Zgodność: produkty są projektowane, wytwarzane oraz dostarczane zgodnie z uznanymi normami międzynarodowymi, właściwości produktów są zgodne z gwarantowanymi w karcie katalogowej lub ich jakość wykonania jest zgodna z wymogami klasy 2 wg IPC-A-610. Na życzenie mogą być ocenione dalsze wymagania dotyczące produktów.		
--------------	--	--	--

## Klasyfikacje

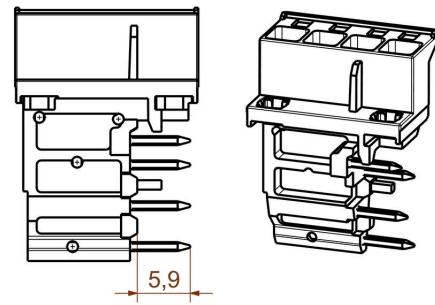
ETIM 8.0	EC002637	ETIM 9.0	EC002637
ETIM 10.0	EC002637	ECLASS 14.0	27-46-02-01
ECLASS 15.0	27-46-02-01		

**Rysunki**

**Przykład zastosowania**



**Rysunek wymiarowy**



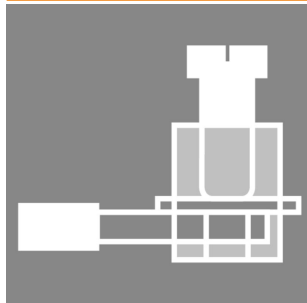
## SHL-SMT 5.00/04GR 5.9BX

**Weidmüller Interface GmbH & Co. KG**  
 Klingenbergstraße 26  
 D-32758 Detmold  
 Germany

www.weidmueller.com

## Elementy współpracujące

## Wtyki żeńskie - śrubowy kabłąk zaciskowy



Optymalne ramy dla funkcji i innowacji: technologia przyłączeniowa dla modułowej obudowy CH20M oferuje wiele zalet, które mogą zwiększyć wydajność projektów. Dzięki naszym złączkom szeregowym do PCB i złączkom korzystasz z elastycznej i niezawodnej technologii łączeniowej.

Dzięki zautomatyzowanym procesom produkcyjnym, takim jak lutowanie THT i THR, oraz opakowaniu rolkowym możemy zagwarantować wysoką jakość i precyzję. Zapewnia to szybką i nieskomplikowaną integrację z Państwa systemami.

Ponadto oferujemy szeroką gamę kolorystyczną, a także różne opcje kodowania i druku w celu dostosowania obudów. Dzięki temu mają Państwo pewność, że produkty są nie tylko funkcjonalne, ale także atrakcyjne wizualnie.

## Ogólne dane zamówieniowe

Typ	BHZ 5.00/04/90LH GGY/GGY	Wersja
Nr zam.	<a href="#">1372520000</a>	Złącze wtykowe do druku, wtyk żeński, 5.00 mm, Liczba biegunów: 4,
GTIN (EAN)	4050118174229	90°, Przyłącze z jarzmem, BHZ 5.00/04/90LH SN GGY/GGY BX cod.
Ilość	78 ST	02, skrzynia
Typ	BHZ 5.00/04/90LH GGY/BL	Wersja
Nr zam.	<a href="#">1372580000</a>	Złącze wtykowe do druku, wtyk żeński, 5.00 mm, Liczba biegunów:
GTIN (EAN)	4050118174625	4, 90°, Przyłącze z jarzmem, BHZ 5.00/04/90LH SN GGY/BL BX cod.
Ilość	78 ST	02, skrzynia
Typ	BHZ 5.00/04/90LH BK/OR	Wersja
Nr zam.	<a href="#">1063280000</a>	Złącze wtykowe do druku, wtyk żeński, 5.00 mm, Liczba biegunów: 4,
GTIN (EAN)	4032248814947	90°, Przyłącze z jarzmem, cod. 02, skrzynia
Ilość	78 ST	
Typ	BHZ 5.00/04/90LH BK/GGY	Wersja
Nr zam.	<a href="#">1421750000</a>	Złącze wtykowe do druku, wtyk żeński, 5.00 mm, Liczba biegunów: 4,
GTIN (EAN)	4050118225518	90°, Przyłącze z jarzmem, BHZ 5.00/04/90LH SN BK/GGY BX cod.
Ilość	78 ST	02, skrzynia
Typ	BHZ 5.00/04/90LH BK/BL	Wersja
Nr zam.	<a href="#">1069380000</a>	Złącze wtykowe do druku, wtyk żeński, 5.00 mm, Liczba biegunów: 4,
GTIN (EAN)	4032248825028	90°, Przyłącze z jarzmem, cod. 02, skrzynia
Ilość	78 ST	
Typ	BHZ 5.00/04/90LH BK/BK	Wersja
Nr zam.	<a href="#">1069350000</a>	Złącze wtykowe do druku, wtyk żeński, 5.00 mm, Liczba biegunów: 4,
GTIN (EAN)	4032248825011	90°, Przyłącze z jarzmem, cod. 02, skrzynia
Ilość	78 ST	

## SHL-SMT 5.00/04GR 5.9BX

Weidmüller Interface GmbH & Co. KG  
Klingenbergstraße 26  
D-32758 Detmold  
Germany

## Elementy współpracujące

www.weidmueller.com

## Wtyki żeńskie - złącze sprężynowe PUSH IN



Optymalne ramy dla funkcji i innowacji: technologia przyłączeniowa dla modułowej obudowy CH20M oferuje wiele zalet, które mogą zwiększyć wydajność projektów. Dzięki naszym złączkom szeregowym do PCB i złączkom korzystasz z elastycznej i niezawodnej technologii łączeniowej.

Dzięki zautomatyzowanym procesom produkcyjnym, takim jak lutowanie THT i THR, oraz opakowaniu rolkowym możemy zagwarantować wysoką jakość i precyzję. Zapewnia to szybką i nieskomplikowaną integrację z Państwa systemami.

Ponadto oferujemy szeroką gamę kolorystyczną, a także różne opcje kodowania i druku w celu dostosowania obudów. Dzięki temu mają Państwo pewność, że produkty są nie tylko funkcjonalne, ale także atrakcyjne wizualnie.

## Ogólne dane zamówieniowe

Typ	BHF 5.00/04/180LH BK/RD	Wersja
Nr zam.	<a href="#">2555620000</a>	Złącze wtykowe do druku, wtyk żeński, 5.00 mm, Liczba biegunów: 4,
GTIN (EAN)	4050118565683	180°, PUSH IN z akuatorem, skrzynia
Ilość	78 ST	
Typ	BHF 5.00/04/180LH BK/OR	Wersja
Nr zam.	<a href="#">1989190000</a>	Złącze wtykowe do druku, wtyk żeński, 5.00 mm, Liczba biegunów: 4,
GTIN (EAN)	4050118373820	180°, PUSH IN z akuatorem, skrzynia
Ilość	78 ST	
Typ	BHF 5.00/04/180LH BK/BL	Wersja
Nr zam.	<a href="#">1989090000</a>	Złącze wtykowe do druku, wtyk żeński, 5.00 mm, Liczba biegunów: 4,
GTIN (EAN)	4050118533453	180°, PUSH IN z akuatorem, skrzynia
Ilość	78 ST	
Typ	BHF 5.00/04/180LH BK/BK	Wersja
Nr zam.	<a href="#">1497500000</a>	Złącze wtykowe do druku, wtyk żeński, 5.00 mm, Liczba biegunów: 4,
GTIN (EAN)	4050118306828	180°, PUSH IN z akuatorem, skrzynia
Ilość	78 ST	