

IE-PI-HYB-10P

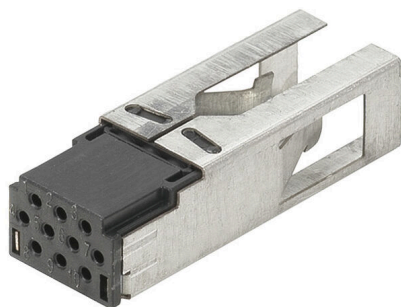
Weidmüller Interface GmbH & Co. KG

Klingenbergstraße 26

D-32758 Detmold

Germany

www.weidmueller.com



Hybrydowe, 10-biegunowe. Wtyki dla złączy wtykowych
Variant 14

Ogólne dane zamówieniowe

Wersja	Insert, for plug insert, Hybrid
Nr zam.	1068990000
Typ	IE-PI-HYB-10P
GTIN (EAN)	4032248823963
Ilość	1 szt.

IE-PI-HYB-10P

Weidmüller Interface GmbH & Co. KG

Klingenbergstraße 26

D-32758 Detmold

Germany

www.weidmueller.com

Dane techniczne

Dopuszczenia

Atesty



ROHS Zgodny

UL File Number Search [Witryna UL](#)

Nr certyfikatu (cULus) E316369

Wymiary i masa

Masa netto 13.2 g

Temperatury

Temperatura magazynowania Temperatura eksploatacyjna -40 °C...70 °C

Temperatura układania

Zgodność produktu z wymogami środowiska naturalnego

Status zgodności z dyrektywą RoHS Zgodne

REACH SVHC Bez SVHC powyżej 0,1 wt%

Dane ogólne

Przekrój przyłącza przewodu, z cienkiego AWG 20 drutu, maks. (AWG)

Ekranowanie 360°; obudowa dookólna

Średnica izolacji, maks. 2.2 mm

Kategoria Cat.5 (ISO/IEC 11801)

Przekrój przyłącza przewodu, cienki przewód wielodrutowy, min. 0.08 mm²

Cykle wpinania 500

Przyłącze 2 Końcówka zaprasowywana

Przekrój przyłącza przewodu, z cienkiego AWG 27 drutu, min. (AWG)

Podstawowy materiał obudowy nowe srebro, PA 66

Średnica izolacji, min. 1 mm

Przekrój przyłącza przewodu, z cienkiego 0.75 mm² drutu, maks.

Stopień ochrony IP67 z obudową

złącze 1 Hybrydowy (Q10)

Standardy ogólne

Nr certyfikatu (cULus) E316369

Właściwości elektryczne

Rezystancja stykowa ≤ 5 mΩ

Napięcie znamionowe 24 V

Rezystancja skrośna <10 mΩ

Prąd znamionowy 3 A na zestyk

Ważna informacja

Informacje produktowe Hybrydowe, 10-biegunowe. Wtyki dla złączy wtykowych Variant 14

Klasyfikacje

ETIM 8.0 EC001121

ETIM 10.0 EC001121

ECLASS 15.0 27-44-03-90

ETIM 9.0 EC001121

ECLASS 14.0 27-44-03-90

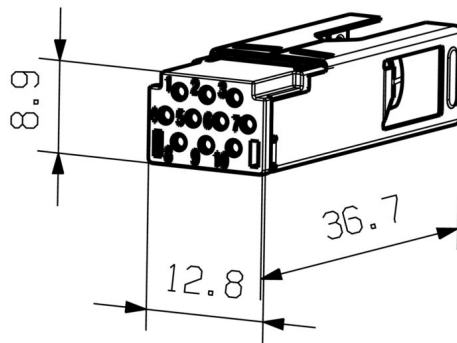
IE-PI-HYB-10P

Weidmüller Interface GmbH & Co. KG
Klingenbergstraße 26
D-32758 Detmold
Germany

Rysunki

www.weidmueller.com

Rysunek wymiarowy



IE-PI-HYB-10P

Weidmüller Interface GmbH & Co. KG

Klingenbergstraße 26

D-32758 Detmold

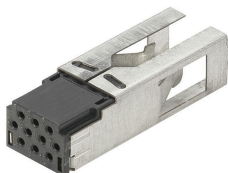
Germany

www.weidmueller.com

Akcesoria

Hybrid

Hybrydowe, 10-biegunowe. Wtyki dla złączy wtykowych Variant 14



Ogólne dane zamówieniowe

Typ	IE-PIC-HYB-S-0,5-300	Wersja
Nr zam.	1096180000	Crimp contact, for plug insert, Hybrid
GTIN (EAN)	4032248869152	
Ilość	300 ST	
Typ	IE-PIC-HYB-S-0,75-300	Wersja
Nr zam.	1068950000	Crimp contact, for plug insert, Hybrid
GTIN (EAN)	4032248823109	
Ilość	300 ST	
Typ	IE-PIC-HYB-S-0,2-300	Wersja
Nr zam.	1135150000	Crimp contact, for plug insert, Hybrid
GTIN (EAN)	4032248915347	
Ilość	300 ST	

Crimping tools



Praski do styków Weidmüller systemu RSV i DSTV-HD
Wymuszona blokada gwarantuje wysoką jakość zacisku
Możliwość odblokowania przy ewentualnym błędzie w obsłudze
Ogranicznik zapewnia dokładne pozycjonowanie styków

Ogólne dane zamówieniowe

Typ	HTF HYB	Wersja
Nr zam.	1119580000	Narzędzie do zaciskania, Narzędzie do zaciskania terminali, 0.08mm²,
GTIN (EAN)	4032248900626	1mm², FoderBcrimp
Ilość	1 ST	