

IE-BID-24V

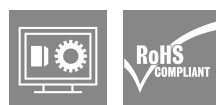
Weidmüller Interface GmbH & Co. KG

Klingenbergstraße 26

D-32758 Detmold

Germany

www.weidmueller.com



PushPull Power łącznik wtykowy według specyfikacji
PROFINET

Ogólne dane zamówieniowe

Wersja	Wkładka, PROFINET, listwa z gniazdami
Nr zam.	1068940000
Typ	IE-BID-24V
GTIN (EAN)	4032248823086
Ilość	100 szt.

IE-BID-24V

Weidmüller Interface GmbH & Co. KG

Klingenbergstraße 26

D-32758 Detmold

Germany

www.weidmueller.com

Dane techniczne

Dopuszczenia

ROHS Zgodny

Wymiary i masa

Wysokość	13.5 mm	Wysokość (cale)	0.5315 inch
Szerokość	27.4 mm	Szerokość (cale)	1.0787 inch
Długość	13.1 mm	Długość (cale)	0.5157 inch
Masa netto	2.6 g		

Temperatury

Temperatura magazynowania	Temperatura eksploatacyjna	-40 °C...70 °C
Temperatura układania		

Zgodność produktu z wymogami środowiska naturalnego

Status zgodności z dyrektywą RoHS	Zgodne, bez wyłączenia
REACH SVHC	Bez SVHC powyżej 0,1 wt%

Dane ogólne

Liczba biegunów	5	Powierzchnia styku	Złoto na niklu
Ekranowanie	niekranowane	Barwny	czarny
Materiał styków	stop miedzi	Cykle wpinania	≤ 100
złącze 1	PushPull Power	Przyłącze 2	Dip soldering

Normy

Norma dot. łączników wtykowych	IEC 61076-3-126
--------------------------------	-----------------

Standardy ogólne

Norma dot. łączników wtykowych	IEC 61076-3-126
--------------------------------	-----------------

Właściwości elektryczne

napięcie robocze	24 V	Obciążalność przy temp. 50°C	16 A
------------------	------	------------------------------	------

Klasyfikacje

ETIM 8.0	EC001121	ETIM 9.0	EC001121
ETIM 10.0	EC001121	ECLASS 14.0	27-44-03-90
ECLASS 15.0	27-44-03-90		

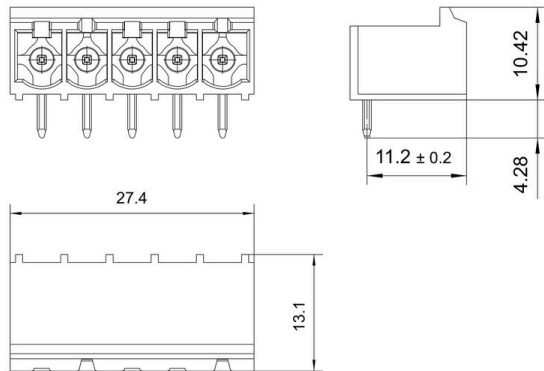
IE-BID-24V

Weidmüller Interface GmbH & Co. KG
Klingenbergstraße 26
D-32758 Detmold
Germany

www.weidmueller.com

Rysunki

Rysunek wymiarowy



Rysunek szczegółowy

Stiftquerschnitt/
pin cross-section

