

IE-CD-V14MRJ-FJ**Weidmüller Interface GmbH & Co. KG**

Klingenbergstraße 26

D-32758 Detmold

Germany

www.weidmueller.com



gniazdko / sprzęgło, wersja FreeCon do łączników wtykowych PushPull Var.14 zgodny z IEC 61076-3-117

Ogólne dane zamówieniowe

Wersja	Gniazdo przyłączeniowe, FreeCon, moduł RJ45, IP65
Nr zam.	1068880000
Typ	IE-CD-V14MRJ-FJ
GTIN (EAN)	4032248824021
Ilość	1 szt.

IE-CD-V14MRJ-FJ

Weidmüller Interface GmbH & Co. KG

Klingenbergstraße 26

D-32758 Detmold

Germany

www.weidmueller.com

Technical data

Dopuszczenia

Atesty



ROHS Zgodny

UL File Number Search [Witryna UL](#)

Nr certyfikatu (cULus) E316369

Wymiary i masa

Głębokość	100 mm	Głębokość (cale)	3.937 inch
Wysokość	52 mm	Wysokość (cale)	2.0472 inch
Szerokość	41 mm	Szerokość (cale)	1.6142 inch
Masa netto	316.8 g		

Temperatury

Temperatura magazynowania Temperatura eksploatacyjna -40 °C...70 °C

Temperatura układania

Zgodność produktu z wymogami środowiska naturalnego

Status zgodności z dyrektywą RoHS Zgodne, z wyłączeniem

Wyłączenie RoHS (w przypadkach, w których ma to zastosowanie / jest znane) 6c

REACH SVHC Lead 7439-92-1

SCIP 67cf1078-beca-4687-860b-dc475a6ec24a

Dane ogólne

Barwny	srebrny	Podstawowy materiał obudowy	profil aluminiowy, Pokrywa: cynk odlewany w matrycy, malowany
Stopień ochrony	IP65	Okablowanie	PROFINET

Dane techniczne modułu RJ45

Przekrój przyłącza przewodu, z cienkiego AWG 22 drutu, maks. (AWG)		Przekrój przyłącza przewodu, z cienkiego AWG 26 drutu, min. (AWG)	
Okablowanie	PROFINET	Kategoria modułu RJ45	Cat.5 (ISO/IEC 11801)
Cykle wpinania modułu RJ45	750	Rezystancja izolacji modułu RJ45	> 500 MΩ
Ekranowanie modułu RJ45	360° styk do ekranu	Przyłącze 2 modułu RJ45	RJ45
Materiał podstawowy obudowy modułu RJ45	odlew ciśnieniowy cynkowy	Maks. średnica płaszczka modułu RJ45	10 mm
Rezystancja zestyku modułu RJ45	≤ 20 mΩ	Siła wpinania modułu RJ45	≤ 30 N
Obciążalność prądowa modułu RJ45	1 A	Wytrzymałość napięciowa modułu RJ45, zestyk - ekran	≤ 1500 V DC
Wytrzymałość napięciowa modułu RJ45, zestyk - zestyk	≤ 1000 V DC	Kolor modułu RJ45	srebrny
Przyłącze 1 modułu RJ45	IDC	Powierzchnia zestyku modułu RJ45	Złoto na niklu
Min. średnica płaszczka modułu RJ45	5 mm		

IE-CD-V14MRJ-FJ

Weidmüller Interface GmbH & Co. KG

Klingenbergstraße 26

D-32758 Detmold

Germany

www.weidmueller.com

Technical data

Standardy ogólne

Norma dot. łączników wtykowych	IEC 61076-3-117 Var. 14, IEC 60603-7-5	Norma UL dot. akcesoriów komunikacyjnych	UL 1863
Komunikacyjne instalacje kablowe zależne od aplikacji	Instrukcja instalacyjna PROFINET	Stopnie ochrony IP	IEC 60529
Nr certyfikatu (cULus)	E316369		

Klasyfikacje

ETIM 8.0	EC002597	ETIM 9.0	EC002597
ETIM 10.0	EC002597	ECLASS 14.0	27-44-03-18
ECLASS 15.0	27-44-03-18		

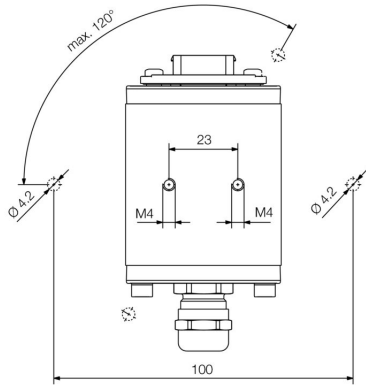
IE-CD-V14MRJ-FJ

Weidmüller Interface GmbH & Co. KG
Klingenbergstraße 26
D-32758 Detmold
Germany

www.weidmueller.com

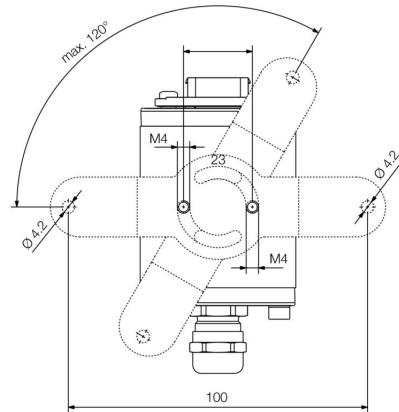
Drawings

Rysunek wymiarowy



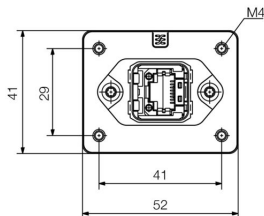
Bottom view

Rysunek wymiarowy



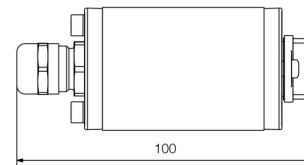
Bottom view with mounting foot

Rysunek wymiarowy



Front view

Rysunek wymiarowy



Side view

IE-CD-V14MRJ-FJ

Weidmüller Interface GmbH & Co. KG
Klingenbergstraße 26
D-32758 Detmold
Germany

www.weidmueller.com

Accessories

Stopka montażowa do FreeCon



Także w odniesieniu do akcesoriów do ethernetu przemysłowego obowiązuje zasada: w Weidmüller wszystko otrzymują Państwo z jednej ręki.

Zalety:

Narzędzia urządzenia kontrolne przepusty kablowe złącza szafek rozdzielczych Oznacznik ochrona przed pyłem urządzenia sieciowe Ochrona przeciwprzepięciowa

Ogólne dane zamówieniowe

Typ	IE-CD-MA	Wersja	
Nr zam.	1099580000	Stopa montażowa, FreeCon, IP65	
GTIN (EAN)	4032248874040		
Ilość	10 ST		

Zaślepki przeciwkurzowe



Zabezpieczenie Państwa urządzeń przed pyłem i zabrudzeniami.

Ogólne dane zamówieniowe

Typ	IE-BP-V14P	Wersja	
Nr zam.	1058310000	zaślepka ochronna obudowy kołnierzowej	
GTIN (EAN)	4032248799404		
Ilość	10 ST		

Sets - RJ45



zestaw łączników wtykowych PushPull według IEC 61076-3-117 Var.14 (PROFINET) z metalu plus wkład RJ45

Ogólne dane zamówieniowe

Typ	IE-PS-V14M-RJ45-FH-P	Wersja	
Nr zam.	1012170000	Wkładka wtykowa RJ45 beznarzędziowa, wariant 14 metal, Cat.5	
GTIN (EAN)	4032248719815	(ISO/IEC 11801)	
Ilość	10 ST		

IE-CD-V14MRJ-FJ

Weidmüller Interface GmbH & Co. KG
Klingenbergstraße 26
D-32758 Detmold
Germany

www.weidmueller.com

Accessories**Kabel do łańcucha ciągowego kat. 5 PUR - RJ45 V14 IP67**

Konfekcjonowane przewody IE, PROFINET, kat.5, PUR, zielone, do łańcuchów wleczonych, łączniki wtykowe PushPull według IEC 61076-3-117 Var.14

Ogólne dane zamówieniowe

Typ	IE-C5DD4UG0010A2EA2E-X	Wersja
Nr zam.	1119730010	Kabel do łańcucha ciągowego, PROFINET, RJ45 IP 67 PushPull V14
GTIN (EAN)	4032248985463	metal, RJ45 IP 67 PushPull V14 metal, Cat.5 (ISO/IEC 11801) /
Ilość	1 ST	Cat.5e (TIA T568-B), PUR, 1 m