



gniazdko / sprzętło, wersja FreeCon do łączników wtykowych PushPull Var.14 zgodny z IEC 61076-3-117

### Ogólne dane zamówieniowe

Wersja	Gniazdo przyłączeniowe, FreeCon, RJ45, Sprzętło, IP65
Nr zam.	<a href="#">1068870000</a>
Typ	IE-CD-V14MRJ-C-MA
GTIN (EAN)	4032248823895
Ilość	1 szt.

## Dane techniczne

## Dopuszczenia

Atesty



ROHS Zgodny

UL File Number Search [Witryna UL](#)

Nr certyfikatu (cULus) E316369

## Wymiary i masa

Głębokość	60 mm	Głębokość (cale)	2.3622 inch
Wysokość	52 mm	Wysokość (cale)	2.0472 inch
Szerokość	41 mm	Szerokość (cale)	1.6142 inch
Masa netto	286.47 g		

## Temperatury

Temperatura magazynowania	Temperatura eksploatacyjna	-40 °C...70 °C
Temperatura układania		

## Zgodność produktu z wymogami środowiska naturalnego

Status zgodności z dyrektywą RoHS	Zgodne, bez wyłączenia
REACH SVHC	Bez SVHC powyżej 0,1 wt%

## Dane ogólne

Klasa palności wg UL 94	V-0	Barwny	srebrny
Podstawowy materiał obudowy	profil aluminiowy, Pokrywa: cynk odlewany w matrycy, malowany	rodzaj montażu	Mocowanie śrubami
Stopień ochrony	IP65		

## Standardy ogólne

Norma dot. łączników wtykowych	IEC 61076-3-117 Var. 14, IEC 60603-7-5	Nr certyfikatu (cULus)	E316369
--------------------------------	---	------------------------	---------

## Dane techniczne sprzęgu RJ45

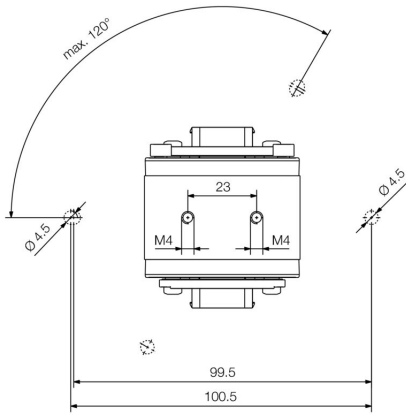
Obciążalność prądowa sprzęgu RJ45	1 A	Min. odporność na napięcie między stykiem a stykiem (sprzęgło RJ45)	≥ 1000 V DC
Materiał podstawowy obudowy sprzęgu RJ45	odlew ciśnieniowy cynkowy	Kategoria sprzęgu RJ45	Cat.6A / Class EA (ISO/ IEC 11801 2010)
Rezystancja izolacji sprzęgu RJ45	> 500 MΩ	Maks. odporność na napięcie między stykiem a ekranowaniem (sprzęgło RJ45)	≥ 1500 V DC
Powierzchnia styków sprzęgu RJ45	Złoto na niklu	Rezystancja zestyku sprzęgu RJ45	≤ 20 mΩ

## Klasyfikacje

ETIM 8.0	EC002597	ETIM 9.0	EC002597
ETIM 10.0	EC002597	ECLASS 14.0	27-44-03-18
ECLASS 15.0	27-44-03-18		

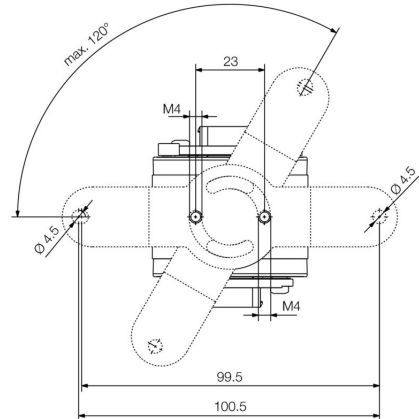
Rysunki

Rysunek wymiarowy



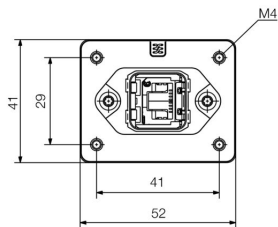
Bottom view

Rysunek wymiarowy



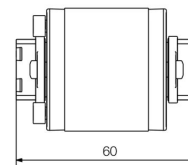
Bottom view with mounting foot

Rysunek wymiarowy



Front view

Rysunek wymiarowy



Side view

## IE-CD-V14MRJ-C-MA

**Weidmüller Interface GmbH & Co. KG**  
Klingenbergstraße 26  
D-32758 Detmold  
Germany

www.weidmueller.com

## Akcesoria

## Zaślepki przeciwkurzowe



Zabezpieczenie Państwa urządzeń przed pyłem i zabrudzeniami.

## Ogólne dane zamówieniowe

Typ	IE-BP-V14P	Wersja	
Nr zam.	<a href="#">1058310000</a>		
GTIN (EAN)	4032248799404		
Ilość	10 ST		
			zaślepka ochronna obudowy kołnierzej

## Sets - RJ45



zestaw łączników wtykowych PushPull według IEC 61076-3-117 Var.14 (PROFINET) z metalu plus wkład RJ45

## Ogólne dane zamówieniowe

Typ	IE-PS-V14M-RJ45-FH-P	Wersja	
Nr zam.	<a href="#">1012170000</a>		
GTIN (EAN)	4032248719815		
Ilość	10 ST		
			Wkładka wtykowa RJ45 beznarzędziowa, wariant 14 metal, Cat.5 (ISO/IEC 11801)

## Kabel do łańcucha ciągowego kat. 5 PUR - RJ45 V14 IP67



Konfekcjonowane przewody IE, PROFINET, kat.5, PUR, zielone, do łańcuchów wleczonych, łączniki wtykowe PushPull według IEC 61076-3-117 Var.14

## Ogólne dane zamówieniowe

Typ	IE-C5DD4UG0010A2EA2E-X	Wersja	
Nr zam.	<a href="#">1119730010</a>		
GTIN (EAN)	4032248985463		
Ilość	1 ST		
			Kabel do łańcucha ciągowego, PROFINET, RJ45 IP 67 PushPull V14 metal, RJ45 IP 67 PushPull V14 metal, Cat.5 (ISO/IEC 11801) / Cat.5e (TIA T568-B), PUR, 1 m