

IE-CD-V14MHYB-10P-FJ**Weidmüller Interface GmbH & Co. KG**

Klingenbergstraße 26

D-32758 Detmold

Germany

www.weidmueller.com



gniazdko, wersja FreeCon do łączników wtykowych Push-Pull Var.14 według IEC 61076-3-117 z metalu z hybrydową 10bieg. Wkładka

Ogólne dane zamówieniowe

Wersja	Gniazdo przyłączeniowe, FreeCon, hybryda, moduł, IP65
Nr zam.	1068850000
Typ	IE-CD-V14MHYB-10P-FJ
GTIN (EAN)	4032248823925
Ilość	1 szt.

IE-CD-V14MHYB-10P-FJ

Weidmüller Interface GmbH & Co. KG
Klingenbergstraße 26
D-32758 Detmold
Germany

www.weidmueller.com

Technical data

Dopuszczenia

Atesty



ROHS Zgodny

UL File Number Search [Witryna UL](#)

Nr certyfikatu (cULus) E316369

Wymiary i masa

Głębokość	100 mm	Głębokość (cale)	3.937 inch
Wysokość	52 mm	Wysokość (cale)	2.0472 inch
Szerokość	41 mm	Szerokość (cale)	1.6142 inch
Masa netto	372 g		

Temperatury

Temperatura magazynowania	-40 °C...75 °C	Temperatura eksploatacyjna	-40 °C...70 °C
Temperatura układania			

Zgodność produktu z wymogami środowiska naturalnego

Status zgodności z dyrektywą RoHS	Zgodne, z wyłączeniem
Wyłączenie RoHS (w przypadkach, w których ma to zastosowanie / jest znane)	6c
REACH SVHC	Lead 7439-92-1
SCIP	67cf1078-beca-4687-860b-dc475a6ec24a

Dane ogólne

Klasa palności wg UL 94	V-0	Barwny	srebrny
Podstawowy materiał obudowy	profil aluminiowy, Pokrywa: cynk odlewany w matrycy, malowany	rodzaj montażu	2 wkręty, do połączeń swobodnych, Mocowanie śrubami
Stopień ochrony	IP65		

Standardy ogólne

Norma dot. łączników wtykowych	IEC 61076-3-117 Var. 14	Nr certyfikatu (cULus)	E316369
--------------------------------	-------------------------	------------------------	---------

Dane techniczne złącza hybrydowego

maks. przekrój złącza przewodu, z cienkiego drutu, złącze hybrydowe	0.75 mm ²	Powierzchnia styków złącza hybrydowego	Złoto na niklu
Maks. średnica płaszczka złącza hybrydowego	10 mm	Cykle wpinania złącza hybrydowego	500
Materiał podstawowy obudowy złącza hybrydowego	odlew ciśnieniowy cynkowy (kołnier), PA 66	Maks. przekrój przyłącza przewodu, z cienkiego drutu (AWG) (złącze hybrydowe)	AWG 20
Ekranowanie złącza hybrydowego	360° styk do ekranu	Materiał uszczelnienia, złącze hybrydowe NBR	
napięcie znamionowe złącza hybrydowego (DIN EN 61984)	24 V	Min. średnica płaszczka złącza hybrydowego	5 mm
Min. przekrój przyłącza przewodu, z cienkiego drutu (AWG) (złącze hybrydowe)	AWG 27	Materiał styków złącza hybrydowego	stop miedzi

IE-CD-V14MHYB-10P-FJ

Weidmüller Interface GmbH & Co. KG
Klingenbergstraße 26
D-32758 Detmold
Germany

www.weidmueller.com

Technical data

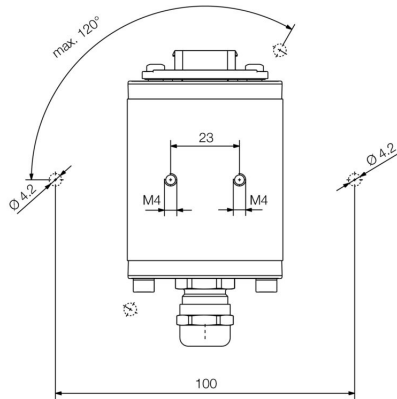
Rezystancja zestykowa złącza hybridowego	≤ 10 mΩ	Min. przekrój przyłącza przewodu, z cienkiego drutu (AWG) (złącze hybridowe)	0.08 mm ²
Stopień ochrony złącza hybridowego	IP65	Liczba biegunów	10
Prąd znamionowy (złącze hybridowe)	3 A na zestyk		

Klasyfikacje

ETIM 8.0	EC002597	ETIM 9.0	EC002597
ETIM 10.0	EC002597	ECLASS 14.0	27-44-03-18
ECLASS 15.0	27-44-03-18		

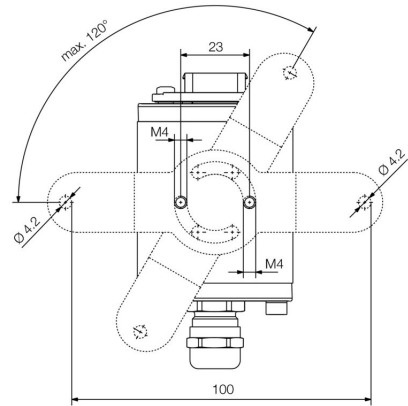
Drawings

Rysunek wymiarowy



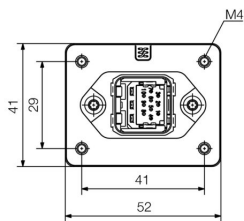
Bottom view

Rysunek wymiarowy



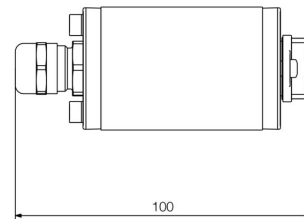
Bottom view with mounting foot

Rysunek wymiarowy



Front view

Rysunek wymiarowy



Side view

IE-CD-V14MHYB-10P-FJ

Weidmüller Interface GmbH & Co. KG
 Klingenbergstraße 26
 D-32758 Detmold
 Germany

www.weidmueller.com

Accessories

Stopka montażowa do FreeCon



Także w odniesieniu do akcesoriów do ethernetu przemysłowego obowiązuje zasada: w Weidmüller wszystko otrzymują Państwo z jednej ręki.

Zalety:

Narzędzia urządzenia kontrolne przepusty kablowe złącza szafek rozdzielczych Oznacznik ochrona przed pyłem urządzenia sieciowe Ochrona przeciwprzepięciowa

Ogólne dane zamówieniowe

Typ	IE-CD-MA	Wersja	
Nr zam.	1099580000	Stopa montażowa, FreeCon, IP65	
GTIN (EAN)	4032248874040		
Ilość	10 ST		

Zaślepki przeciwkurzowe

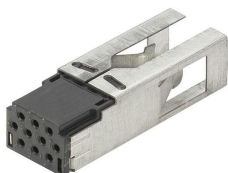


Zabezpieczenie Państwa urządzeń przed pyłem i zabrudzeniami.

Ogólne dane zamówieniowe

Typ	IE-BP-V14P	Wersja	
Nr zam.	1058310000	zaślepka ochronna obudowy kołnierzowej	
GTIN (EAN)	4032248799404		
Ilość	10 ST		

Hybrid



Hybrydowe, 10-biegunowe. Wtyki dla złączy wtykowych Variant 14

Ogólne dane zamówieniowe

Typ	IE-BIC-HYB-P-0.2-300	Wersja	
Nr zam.	1135160000	Crimp contact, for flange insert, Hybrid	
GTIN (EAN)	4032248915477		
Ilość	300 ST		

IE-CD-V14MHYB-10P-FJ

Weidmüller Interface GmbH & Co. KG
Klingenbergstraße 26
D-32758 Detmold
Germany

www.weidmueller.com

Accessories

Typ	IE-BIC-HYB-P-0,5-300	Wersja
Nr zam.	1096150000	Crimp contact, for flange insert, Hybrid
GTIN (EAN)	4032248869114	
Ilość	300 ST	
Typ	IE-BIC-HYB-P-0,75-300	Wersja
Nr zam.	1068970000	Crimp contact, for flange insert, Hybrid
GTIN (EAN)	4032248823956	
Ilość	300 ST	

Crimping tools

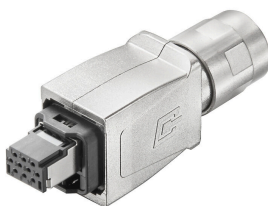


Praski do styków Weidmüller systemu RSV i DSTV-HD
Wymuszona blokada gwarantuje wysoką jakość zacisku
Możliwość odblokowania przy ewentualnym błędzie w obsłudze
Ogranicznik zapewnia dokładne pozycjonowanie styków

Ogólne dane zamówieniowe

Typ	HTF HYB	Wersja
Nr zam.	1119580000	Narzędzie do zaciskania, Narzędzie do zaciskania terminali, 0.08mm ² ,
GTIN (EAN)	4032248900626	1mm ² , FoderBcrimp
Ilość	1 ST	

Sets - hybrid



zestaw łączników wtykowych PushPull według IEC
61076-3-117 Var. 14 (PROFINET) z metalu plus wkładka
hybrydowa

Ogólne dane zamówieniowe

Typ	IE-PS-V14M-HYB-10P	Wersja
Nr zam.	1072910000	Wtyk Hybrid, Cat.5 (ISO/IEC 11801)
GTIN (EAN)	4032248831128	
Ilość	10 ST	