

IE-CD-V14MHYB-10P-C-MA

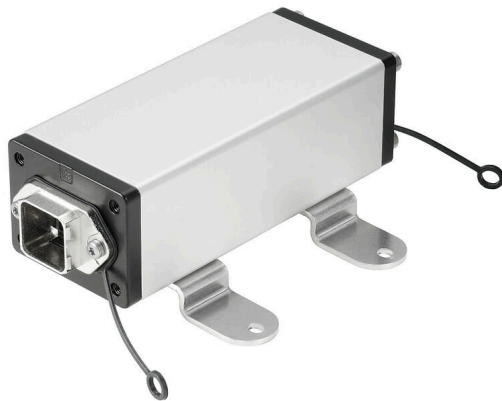
Weidmüller Interface GmbH & Co. KG

Klingenbergstraße 26

D-32758 Detmold

Germany

www.weidmueller.com



gniazdko, wersja FreeCon do łączników wtykowych Push-Pull Var.14 według IEC 61076-3-117 z metalu z hybrydową 10bieg. Wkładka

Ogólne dane zamówieniowe

Wersja	Gniazdo przyłączeniowe, FreeCon, hybryda, Sprzęgło, IP65
Nr zam.	1068840000
Typ	IE-CD-V14MHYB-10P-C-MA
GTIN (EAN)	4032248823932
Ilość	1 szt.

Dane techniczne

Dopuszczenia

Atesty



ROHS Zgodny

UL File Number Search [Witryna UL](#)

Nr certyfikatu (cULus) E316369

Wymiary i masa

Głębokość	142 mm	Głębokość (cale)	5.5905 inch
Wysokość	52 mm	Wysokość (cale)	2.0472 inch
Szerokość	41 mm	Szerokość (cale)	1.6142 inch
Masa netto	652.82 g		

Temperatury

Temperatura magazynowania	-40 °C...75 °C	Temperatura eksploatacyjna	-40 °C...70 °C
Temperatura układania			

Zgodność produktu z wymogami środowiska naturalnego

Status zgodności z dyrektywą RoHS	Zgodne, z wyłączeniem
Wyłączenie RoHS (w przypadkach, w których ma to zastosowanie / jest znane)	6c
REACH SVHC	Lead 7439-92-1
SCIP	e4cad7fc-a55e-4d5c-8f05-417a6385e9b6

Dane ogólne

Klasa palności wg UL 94	V-0	Barwny	srebrny
Podstawowy materiał obudowy	profil aluminiowy, Pokrywa: cynk odlewany w matrycy, malowany	rodzaj montażu	Mocowanie śrubami
Stopień ochrony	IP65		

Standardy ogólne

Norma dot. łączników wtykowych	IEC 61076-3-117 Var. 14	Nr certyfikatu (cULus)	E316369
--------------------------------	-------------------------	------------------------	---------

Dane techniczne złącza hybrydowego

Powierzchnia styków złącza hybrydowego	Złoto na niklu	Cykle wpinania złącza hybrydowego	500
Materiał podstawowy obudowy złącza hybrydowego	odlew ciśnieniowy cynkowy (kołnierz), PA 66	Ekranowanie złącza hybrydowego	360° styk do ekranu
Materiał uszczelnienia, złącze hybrydowe NBR		napięcie znamionowe złącza hybrydowego (DIN EN 61984)	24 V
Materiał styków złącza hybrydowego	stop miedzi	Rezystancja zestykowa złącza hybrydowego	≤ 10 mΩ
Stopień ochrony złącza hybrydowego	IP65	Liczba biegunów	10
Prąd znamionowy (złącze hybrydowe)	3 A na zestyk		

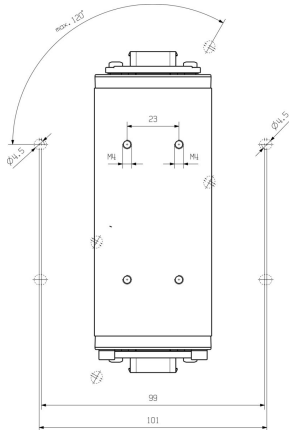
Dane techniczne

Klasyfikacje

ETIM 8.0	EC002597	ETIM 9.0	EC002597
ETIM 10.0	EC002597	ECLASS 14.0	27-44-03-18
ECLASS 15.0	27-44-03-18		

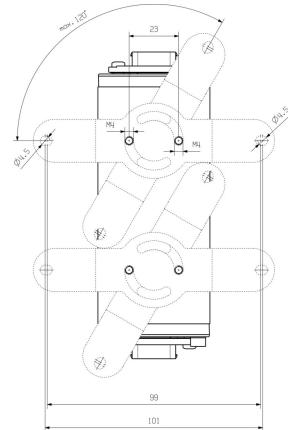
Rysunki

Rysunek wymiarowy



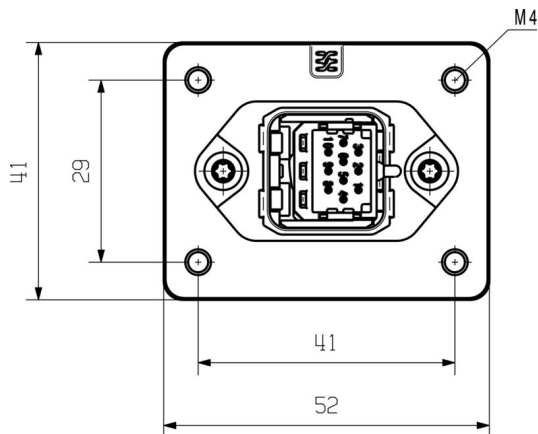
Bottom view

Rysunek wymiarowy



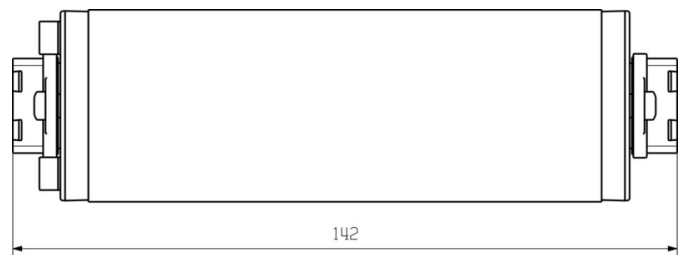
Bottom view with mounting feet

Rysunek wymiarowy



Front view

Rysunek wymiarowy



Side view

IE-CD-V14MHYB-10P-C-MA

Weidmüller Interface GmbH & Co. KG
Klingenbergstraße 26
D-32758 Detmold
Germany

www.weidmueller.com

Akcesoria

Zaślepki przeciwkurzowe

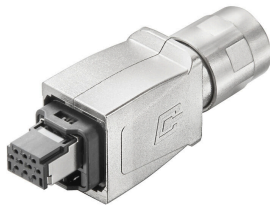


Zabezpieczenie Państw urządzeń przed pyłem i zabrudzeniami.

Ogólne dane zamówieniowe

Typ	IE-BP-V14P	Wersja	
Nr zam.	1058310000		zaślepka ochronna obudowy kołnierzej
GTIN (EAN)	4032248799404		
Ilość	10 ST		

Sets - hybrid



zestaw łączników wtykowych PushPull według IEC 61076-3-117 Var. 14 (PROFINET) z metalu plus wkładka hybrydowa

Ogólne dane zamówieniowe

Typ	IE-PS-V14M-HYB-10P	Wersja	
Nr zam.	1072910000		Wtyk Hybrid, Cat.5 (ISO/IEC 11801)
GTIN (EAN)	4032248831128		
Ilość	10 ST		