

IE-CD-V14MRJ/VAPM24V-FJ

Weidmüller Interface GmbH & Co. KG
Klingenbergstraße 26
D-32758 Detmold
Germany

www.weidmueller.com



gniazdko podwójne / sprzęgło, wersja FreeCon do łączników wtykowych PushPull Var.14 według IEC 61076-3-117 z RJ45 lub SC-RJ i PushPull Power

Ogólne dane zamówieniowe

Wersja	Gniazdo przyłączeniowe, FreeCon, moduł RJ45, moc, IP65
Nr zam.	1068830000
Typ	IE-CD-V14MRJ/VAPM24V-FJ
GTIN (EAN)	4032248824014
Ilość	1 szt.

IE-CD-V14MRJ/VAPM24V-FJ

Weidmüller Interface GmbH & Co. KG

Klingenbergstraße 26

D-32758 Detmold

Germany

www.weidmueller.com

Dane techniczne

Dopuszczenia

Atesty



ROHS Zgodny

UL File Number Search [Witryna UL](#)

Nr certyfikatu (cULus) E316369

Wymiary i masa

Głębokość	100 mm	Głębokość (cale)	3.937 inch
Wysokość	52 mm	Wysokość (cale)	2.0472 inch
Szerokość	80 mm	Szerokość (cale)	3.1496 inch
Masa netto	597.72 g		

Temperatury

Temperatura magazynowania	Temperatura eksploatacyjna	-40 °C...70 °C
Temperatura układania		

Zgodność produktu z wymogami środowiska naturalnego

Status zgodności z dyrektywą RoHS	Zgodne, z wyłączeniem
Wyłączenie RoHS (w przypadkach, w których ma to zastosowanie / jest znane)	6c
REACH SVHC	Lead 7439-92-1
SCIP	67cf1078-beca-4687-860b-dc475a6ec24a

Dane ogólne

Klasa palności wg UL 94	V-0	Barwny	srebrny
Podstawowy materiał obudowy	profil aluminiowy, Pokrywa: cynk odlewany w matrycy, malowany	Ciężar	471 g
rodzaj montażu	Mocowanie śrubami	Stopień ochrony	IP65
Okablowanie	PROFINET		

Dane techniczne modułu RJ45

Przekrój przyłącza przewodu, z cienkiego AWG 22 drutu, maks. (AWG)	Przekrój przyłącza przewodu, z cienkiego AWG 26 drutu, min. (AWG)		
Okablowanie	PROFINET	Kategoria modułu RJ45	Cat.5 (ISO/IEC 11801)
Cykle wpinania modułu RJ45	750	Rezystancja izolacji modułu RJ45	> 500 MΩ
Ekranowanie modułu RJ45	360° styk do ekranu	Przyłącze 2 modułu RJ45	RJ45
Materiał podstawowy obudowy modułu RJ45	odlew ciśnieniowy cynkowy	Maks. średnica płaszczka modułu RJ45	10 mm
Rezystancja zestyku modułu RJ45	≤ 20 mΩ	Siła wpinania modułu RJ45	≤ 30 N
Obciążalność prądowa modułu RJ45	1 A	Wytrzymałość napięciowa modułu RJ45, zestyk - ekran	≤ 1500 V DC
Wytrzymałość napięciowa modułu RJ45, zestyk - zestyk	≤ 1000 V DC	Kolor modułu RJ45	srebrny
Przyłącze 1 modułu RJ45	IDC	Powierzchnia zestyku modułu RJ45	Złoto na niklu
Min. średnica płaszczka modułu RJ45	5 mm		

IE-CD-V14MRJ/VAPM24V-FJ

Weidmüller Interface GmbH & Co. KG

Klingenbergstraße 26

D-32758 Detmold

Germany

www.weidmueller.com

Dane techniczne

Standardy ogólne

Norma dot. łączników wtykowych	IEC 61076-3-117 Var. 14, IEC 60603-7-5	Norma UL dot. akcesoriów komunikacyjnych	UL 1863
Komunikacyjne instalacje kablowe zależne od aplikacji	Instrukcja instalacyjna PROFINET	Stopnie ochrony IP	IEC 60529
Nr certyfikatu (cULus)	E316369		

Dane techniczne złącza mocy

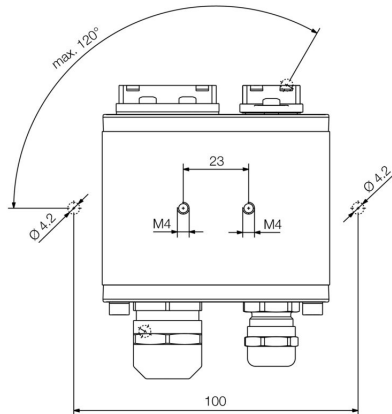
Min. przekrój przyłącza przewodu wielodrutowego, przyłącze wymiarowane, (złącze mocy)	0.75 mm ²	Maks. przekrój złącza przewodu, z cienkiego drutu (złącze mocy)	2.5 mm ²
Kolor złącza mocy	srebrno-szary	Obciążalność w temperaturze 50°C (złącze zasilające)	16 A
Min. przekrój złącza AWG (złącze mocy)	18.00	Materiał styków złącza mocy	stop miedzi
Min. przekrój złącza przewodu, z cienkiego drutu (złącze mocy)	0.75 mm ²	Maks. przekrój przyłącza przewodu wielodrutowego, przyłącze wymiarowane, (złącze mocy)	2.5 mm ²
Stopień zanieczyszczenia złącza mocy	2	Rodzaj blokady złącza mocy	Push Pull
Maks. przekrój złącza AWG (złącze mocy)	13.00	Materiał podstawowy obudowy złącza mocy	odlew ciśnieniowy cynkowy, niklowany
Materiał uszczelnienia kabla złącza mocy	TPE	Przyłącze 2, złącze mocy	sprężyna
Cykle wpinania złącza mocy	≤ 100	Powierzchnia styków złącza mocy	Złoto na niklu
Materiał uszczelnienia złącza mocy	NBR	Materiał nośnika stykowego złącza mocy	PA
Min. średnica płaszczka złącza mocy	6 mm	Maks. średnica płaszczka złącza mocy	12 mm
Napięcie znamionowe złącza mocy	24 V		

Klasyfikacje

ETIM 8.0	EC002597	ETIM 9.0	EC002597
ETIM 10.0	EC002597	ECLASS 14.0	27-44-03-18
ECLASS 15.0	27-44-03-18		

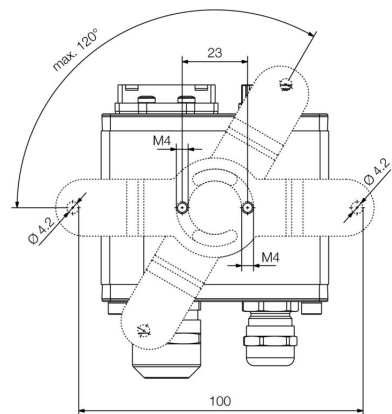
Rysunki

Rysunek wymiarowy



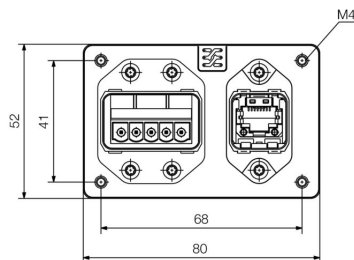
Bottom view

Rysunek wymiarowy



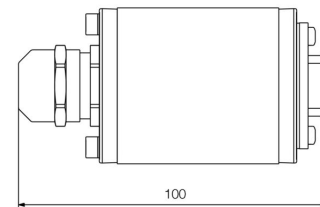
Bottom view with mounting foot

Rysunek wymiarowy



Front view

Rysunek wymiarowy



Side view

Schemat połączeń

RJ45	RJ45	Power	Power
1	1	1	1
2	2	2	2
3	3	3	3
6	6	4	4
		5	5

IE-CD-V14MRJ/VAPM24V-FJ

Weidmüller Interface GmbH & Co. KG
Klingenbergstraße 26
D-32758 Detmold
Germany

www.weidmueller.com

Akcesoria

Stopka montażowa do FreeCon



Także w odniesieniu do akcesoriów do ethernetu przemysłowego obowiązuje zasada: w Weidmüller wszystko otrzymują Państwo z jednej ręki.

Zalety:

Narzędzia urządzenia kontrolne przepusty kablowe złącza szafek rozdzielczych Oznacznik ochrona przed pyłem urządzenia sieciowe Ochrona przeciwprzepięciowa

Ogólne dane zamówieniowe

Typ	IE-CD-MA	Wersja
Nr zam.	1099580000	Stopa montażowa, FreeCon, IP65
GTIN (EAN)	4032248874040	
Ilość	10 ST	

Zaślepki przeciwkurzowe

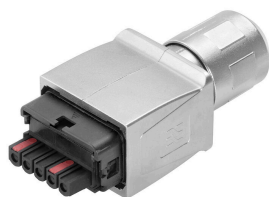


Zabezpieczenie Państwa urządzeń przed pyłem i zabrudzeniami.

Ogólne dane zamówieniowe

Typ	IE-BP-VAPP	Wersja
Nr zam.	1068930000	zaślepka ochronna obudowy kołnierzowej
GTIN (EAN)	4032248823093	
Ilość	10 ST	
Typ	IE-BP-V14P	Wersja
Nr zam.	1058310000	zaślepka ochronna obudowy kołnierzowej
GTIN (EAN)	4032248799404	
Ilość	10 ST	

Sets



PushPull Power łącznik wtykowy według specyfikacji PROFINET

IE-CD-V14MRJ/VAPM24V-FJ

Weidmüller Interface GmbH & Co. KG
 Klingenbergstraße 26
 D-32758 Detmold
 Germany

www.weidmueller.com

Akcesoria

Ogólne dane zamówieniowe

Typ	IE-PS-VAPM-5P-2.5	Wersja
Nr zam.	2465440000	Łącznik mocy, Wtyk, PROFINET, zestaw wtyków
GTIN (EAN)	4050118522136	
Ilość	1 ST	

Sets - RJ45



zestaw łączników wtykowych PushPull według IEC 61076-3-117 Var. 14 (PROFINET) z metalu plus wkład RJ45

Ogólne dane zamówieniowe

Typ	IE-PS-V14M-RJ45-FH-P	Wersja
Nr zam.	1012170000	Wkładka wtykowa RJ45 beznarzędziowa, wariant 14 metal, Cat.5
GTIN (EAN)	4032248719815	(ISO/IEC 11801)
Ilość	10 ST	

PCV



Zmontowane kable IE, PROFINET, ze złączem wtykowym typu push-pull, wg specyfikacji PROFINET

Ogólne dane zamówieniowe

Typ	IE-CSPS5VS0010VAPVAP-X	Wersja
Nr zam.	1350120010	Kabel systemowy, Zasilacz przeciwsoalny, Zasilacz przeciwsoalny, PVC,
GTIN (EAN)	4050118165296	1 m
Ilość	1 ST	

IE-CD-V14MRJ/VAPM24V-FJ

Weidmüller Interface GmbH & Co. KG
Klingenbergstraße 26
D-32758 Detmold
Germany

www.weidmueller.com

Akcesoria

Kabel do łańcucha ciągowego kat. 5 PUR - RJ45 V14 IP67



Konfekcjonowane przewody IE, PROFINET, kat.5, PUR, zielone, do łańcuchów wleczonych, łączniki wtykowe PushPull według IEC 61076-3-117 Var.14

Ogólne dane zamówieniowe

Typ	IE-C5DD4UG0010A2EA2E-X	Wersja	
Nr zam.	1119730010		Kabel do łańcucha ciągowego, PROFINET, RJ45 IP 67 PushPull V14
GTIN (EAN)	4032248985463		metal, RJ45 IP 67 PushPull V14 metal, Cat.5 (ISO/IEC 11801) /
Ilość	1 ST		Cat.5e (TIA T568-B), PUR, 1 m