

IE-CD-V14MRJ/VAPM24V-C-MA

Weidmüller Interface GmbH & Co. KG
Klingenbergstraße 26
D-32758 Detmold
Germany

www.weidmueller.com



gniazdko podwójne / sprzęgło, wersja FreeCon do łączników wtykowych PushPull Var. 14 według IEC 61076-3-117 z RJ45 lub SC-RJ i PushPull Power

Ogólne dane zamówieniowe

Wersja	Gniazdo przyłączeniowe, FreeCon, RJ45, Sprzęgło, moc, IP65
Nr zam.	1068820000
Typ	IE-CD-V14MRJ/VAPM24V-C-MA
GTIN (EAN)	4032248823918
Ilość	1 szt.

IE-CD-V14MRJ/VAPM24V-C-MA

Weidmüller Interface GmbH & Co. KG

Klingenbergstraße 26

D-32758 Detmold

Germany

www.weidmueller.com

Dane techniczne

Dopuszczenia

Atesty



ROHS Zgodny

UL File Number Search [Witryna UL](#)

Nr certyfikatu (cULus) E316369

Wymiary i masa

Głębokość	61 mm	Głębokość (cale)	2.4016 inch
Wysokość	52 mm	Wysokość (cale)	2.0472 inch
Szerokość	80 mm	Szerokość (cale)	3.1496 inch
Masa netto	451.6 g		

Temperatury

Temperatura magazynowania Temperatura eksploatacyjna -40 °C...70 °C

Temperatura układania

Zgodność produktu z wymogami środowiska naturalnego

Status zgodności z dyrektywą RoHS Zgodne, bez wyłączenia

REACH SVHC Bez SVHC powyżej 0,1 wt%

Dane ogólne

Klasa palności wg UL 94	V-0	Barwny	srebrny
Podstawowy materiał obudowy	profil aluminiowy, Pokrywa: cynk odlewany w matrycy, malowany	rodzaj montażu	Mocowanie śrubami
Stopień ochrony	IP65	Cykle wpinania	≥ 100

Standardy ogólne

Norma dot. łączników wtykowych IEC 61076-3-117 Var. 14,
IEC 60603-7-5 Nr certyfikatu (cULus) E316369

Dane techniczne złącza mocy

Obciążalność w temperaturze 50°C (złącze zasilające)	16 A	Materiał styków złącza mocy	stop miedzi
Stopień zanieczyszczenia złącza mocy	2	Rodzaj blokady złącza mocy	Push Pull
Materiał podstawowy obudowy złącza mocy	odlew ciśnieniowy cynkowy, niklowany	Materiał uszczelnienia kabla złącza mocy	TPE
Cykle wpinania złącza mocy	≤ 100	Powierzchnia styków złącza mocy	Złoto na niklu
Materiał uszczelnienia złącza mocy	NBR	Materiał nośnika stykowego złącza mocy	PA
Napięcie znamionowe złącza mocy	24 V		

Dane techniczne sprzęgu RJ45

Obciążalność prądowa sprzęgu RJ45	1 A	Min. odporność na napięcie między stykiem a stykiem (sprzęgło RJ45)	≥ 1000 V DC
Materiał podstawowy obudowy sprzęgu RJ45	odlew ciśnieniowy cynkowy	Kategoria sprzęgu RJ45	Cat.6A / Class EA (ISO/ IEC 11801 2010)

Dane techniczne

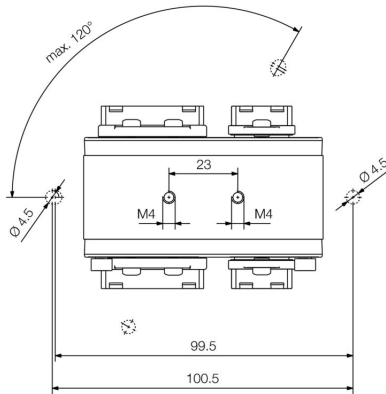
Rezystancja izolacji sprzęgu RJ45	> 500 MΩ	Maks. odporność na napięcie między stykiem a ekranowaniem (sprzęgło RJ45)	≥ 1500 V DC
Powierzchnia styków sprzęgu RJ45	Złoto na niklu	Rezystancja zestyku sprzęgu RJ45	≤ 20 mΩ

Klasyfikacje

ETIM 8.0	EC002597	ETIM 9.0	EC002597
ETIM 10.0	EC002597	ECLASS 14.0	27-44-03-18
ECLASS 15.0	27-44-03-18		

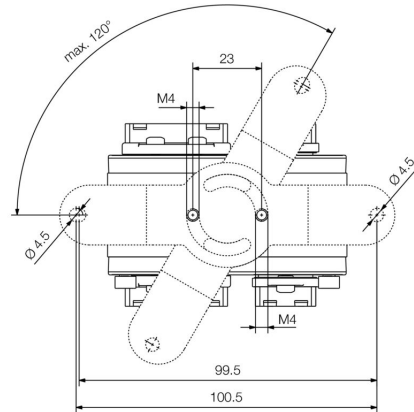
Rysunki

Rysunek wymiarowy



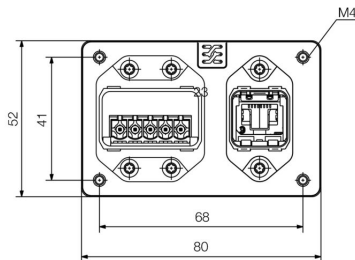
Bottom view

Rysunek wymiarowy



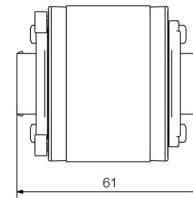
Bottom view with mounting foot

Rysunek wymiarowy



Front view

Rysunek wymiarowy



Side view

Schemat połączeń

RJ45	RJ45	Power	Power
1 ——— 1	1 ——— 1		
2 ——— 2	2 ——— 2		
3 ——— 3	3 ——— 3		
4 ——— 4	4 ——— 4		
5 ——— 5	5 ——— 5		
6 ——— 6			
7 ——— 7			
8 ——— 8			

IE-CD-V14MRJ/VAPM24V-C-MA

Weidmüller Interface GmbH & Co. KG
Klingenbergstraße 26
D-32758 Detmold
Germany

www.weidmueller.com

Akcesoria

Zaślepki przeciwkurzowe



Zabezpieczenie Państwa urządzeń przed pyłem i zabrudzeniami.

Ogólne dane zamówieniowe

Typ	IE-BP-VAPP	Wersja
Nr zam.	1068930000	zaślepka ochronna obudowy kołnierzowej
GTIN (EAN)	4032248823093	
Ilość	10 ST	
Typ	IE-BP-V14P	Wersja
Nr zam.	1058310000	zaślepka ochronna obudowy kołnierzowej
GTIN (EAN)	4032248799404	
Ilość	10 ST	

Sets



PushPull Power łącznik wtykowy według specyfikacji PROFINET

Ogólne dane zamówieniowe

Typ	IE-PS-VAPM-5P-2.5	Wersja
Nr zam.	2465440000	Łącznik mocy, Wtyk, PROFINET, zestaw wtyków
GTIN (EAN)	4050118522136	
Ilość	1 ST	

Sets - RJ45



zestaw łączników wtykowych PushPull według IEC 61076-3-117 Var. 14 (PROFINET) z metalu plus wkład RJ45

IE-CD-V14MRJ/VAPM24V-C-MA

Weidmüller Interface GmbH & Co. KG
 Klingenbergstraße 26
 D-32758 Detmold
 Germany

www.weidmueller.com

Akcesoria

Ogólne dane zamówieniowe

Typ	IE-PS-V14M-RJ45-FH-P	Wersja
Nr zam.	1012170000	Wkładka wtykowa RJ45 beznarzędziowa, wariant 14 metal, Cat.5
GTIN (EAN)	4032248719815	(ISO/IEC 11801)
Ilość	10 ST	

PCV



Zmontowane kable IE, PROFINET, ze złączem wtykowym typu push-pull, wg specyfikacji PROFINET

Ogólne dane zamówieniowe

Typ	IE-CSPS5VS0010VAPVAP-X	Wersja
Nr zam.	1350120010	Kabel systemowy, Zasilacz przeciwsobny, Zasilacz przeciwsobny, PVC,
GTIN (EAN)	4050118165296	1 m
Ilość	1 ST	

Kabel do łańcucha ciągowego kat. 5 PUR - RJ45 V14 IP67



Konfekcjonowane przewody IE, PROFINET, kat.5, PUR, zielone, do łańcuchów wleczonych, łączniki wtykowe PushPull według IEC 61076-3-117 Var.14

Ogólne dane zamówieniowe

Typ	IE-C5DD4UG0010A2EA2E-X	Wersja
Nr zam.	1119730010	Kabel do łańcucha ciągowego, PROFINET, RJ45 IP 67 PushPull V14
GTIN (EAN)	4032248985463	metal, RJ45 IP 67 PushPull V14 metal, Cat.5 (ISO/IEC 11801) /
Ilość	1 ST	Cat.5e (TIA T568-B), PUR, 1 m