

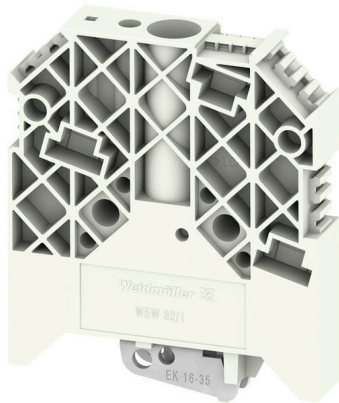
WEW 32/1 LCP/NA**Weidmüller Interface GmbH & Co. KG**

Klingenbergstraße 26

D-32758 Detmold

Germany

www.weidmueller.com



Aby zagwarantować trwale bezpieczne osadzenie w szynie nośnej i zapobiec wypadnięciu, Weidmüller wprowadził do programu końcówki kątowe. Dostępne są wersje ze śrubą i bezśrubowe. Na trzymaczach można umieszczać oznaczniki, również dla oznaczeń grupowych. Istnieje też możliwość mocowania wtyczek kontrolnych.

Ogólne dane zamówieniowe

Wersja	Wspornik końcowy, Jasnoszary, TS 32, V-0, Wemid, Szerokość: 12.2 mm, 130 °C
Nr zam.	1067660000
Typ	WEW 32/1 LCP/NA
GTIN (EAN)	4008190072353
Ilość	50 szt.

WEW 32/1 LCP/NA

Weidmüller Interface GmbH & Co. KG

Klingenbergstraße 26

D-32758 Detmold

Germany

www.weidmueller.com

Technical data

Dopuszczenia

ROHS Zgodny

Wymiary i masa

Głębokość	67 mm	Głębokość (cale)	2.6378 inch
Wysokość	56 mm	Wysokość (cale)	2.2047 inch
Szerokość	12.2 mm	Szerokość (cale)	0.4803 inch
Masa netto	32.1 g		

Temperatury

Temperatura otoczenia	-5 °C...40 °C	długotrwała temperatura użytkowa, min. -60 °C
długotrwała temperatura użytkowa, maks.	130 °C	

Zgodność produktu z wymogami środowiska naturalnego

Status zgodności z dyrektywą RoHS	Zgodne, bez wyłączenia		
REACH SVHC	Bez SVHC powyżej 0,1 wt%		
Ślad węglowy produktu	Kołyska do bramy	0.273 kg CO2eq.	

Informacje ogólne

Szyrna montażowa TS 32

dalsze dane techniczne

rodzaj montażu TS 32 Zamykanie przykręcane

dane tworzywa

Materiał podstawowy	Wemid	Barwny	Jasnoszary
Klasa palności wg UL 94	V-0		

parametry systemu

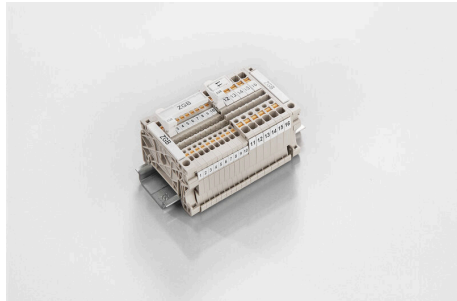
Szyrna montażowa TS 32

Klasyfikacje

ETIM 8.0	EC001041	ETIM 9.0	EC001041
ETIM 10.0	EC001041	ECLASS 14.0	27-25-03-02
ECLASS 15.0	27-25-03-02		

Accessories

ZGB ruchomy wspornik szyldów grupowych



ZGB 15 jest oprawką szyldów grupowych, wyposażoną w zawias. W oprawce szyldu można umieszczać oznacznik dekafix 5, oznacznik złącz WS 12/5 lub szyld wsuwany ESO 15.

ZGB 30 jest oprawką szyldów grupowych, wyposażoną w zawias. W oprawce szyldu można umieszczać oznacznik dekafix 5, oznacznik złącz WS 12/5 lub szyld wsuwany ESO 7.

Informacje o szyldach wsuwanych oraz paskach ochronnych, patrz „Akcesoria”.

Ogólne dane zamówieniowe

Typ	ZGB 15	Wersja
Nr zam.	1636530000	Oznacznik złączek, Znakowanie zacisków, 15 x 7 mm, Raster w mm
GTIN (EAN)	4008190297053	(P): 5.00 Weidmueller, biały
Ilość	20 ST	
Typ	ZGB 30	Wersja
Nr zam.	1611930000	Oznacznik złączek, Znakowanie zacisków, 32 x 7 mm, Raster w mm
GTIN (EAN)	4008190002251	(P): 5.00 Weidmueller, biały
Ilość	20 ST	