

## IE-PI-SCRJ-POF

Weidmüller Interface GmbH & Co. KG

Klingenbergstraße 26

D-32758 Detmold

Germany

[www.weidmueller.com](http://www.weidmueller.com)



światłowodowe wkładki SC do łączników wtykowych  
Var.1 / 4 / 14

### Ogólne dane zamówieniowe

Wersja	Wkład SC, Wkładka wtyku SCRJ, POF
Nr zam.	<a href="#">1067410000</a>
Typ	IE-PI-SCRJ-POF
GTIN (EAN)	4032248820870
Ilość	10 szt.

## IE-PI-SCRJ-POF

Weidmüller Interface GmbH &amp; Co. KG

Klingenbergstraße 26

D-32758 Detmold

Germany

www.weidmueller.com

## Dane techniczne

## Dopuszczenia

Atesty



ROHS Zgodny

UL File Number Search [Witryna UL](#)

Nr certyfikatu (UL) E477798

## Wymiary i masa

Głębokość	56 mm	Głębokość (cale)	2.2047 inch
Wysokość	10.5 mm	Wysokość (cale)	0.4134 inch
Szerokość	13.2 mm	Szerokość (cale)	0.5197 inch
Masa netto	18.7 g		

## Temperatury

Temperatura magazynowania	Temperatura eksploatacyjna	-40 °C...70 °C
Temperatura układania		

## Zgodność produktu z wymogami środowiska naturalnego

Status zgodności z dyrektywą RoHS	Zgodne
REACH SVHC	Lead 7439-92-1
SCIP	67cf1078-beca-4687-860b-dc475a6ec24a

## Standardy ogólne

Norma dot. łączników wtykowych	IEC 61754-24	Nr certyfikatu (UL)	E477798
--------------------------------	--------------	---------------------	---------

## Dane ogólne

Opis artykułu	Wkładka wtyku SCRJ, POF	Barwny	inne
Podstawowy materiał obudowy	odlew ciśnieniowy cynkowy, PA	Stopień ochrony	IP67 z obudową
Cykle wpinania	1000	Skład	wkładki wtykowe i kołnierzone przystosowane do obudowy w wariacie 1, 4 i 14
Typ włókna	POF	Tłumienność wtrąceniowa	≤ 1,0 dB
złącze 1	SCRJ	Przyłącze 2	Crimp
Materiał tulejki	Arcap		

## Klasyfikacje

ETIM 8.0	EC001122	ETIM 9.0	EC001122
ETIM 10.0	EC001122	ECLASS 14.0	19-17-01-22
ECLASS 15.0	19-17-01-22		

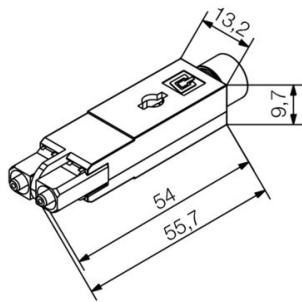
**IE-PI-SCRJ-POF**

**Weidmüller Interface GmbH & Co. KG**  
Klingenbergstraße 26  
D-32758 Detmold  
Germany

**Rysunki**

[www.weidmueller.com](http://www.weidmueller.com)

**Rysunek wymiarowy**



## IE-PI-SCRJ-POF

**Weidmüller Interface GmbH & Co. KG**  
Klingenbergstraße 26  
D-32758 Detmold  
Germany

www.weidmueller.com

## Akcesoria

## LWL-SC

światłowodowe wkładki SC do łączników wtykowych  
Var.1 / 4 / 14

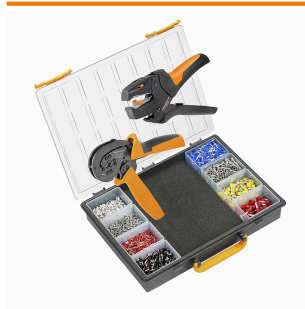


## Ogólne dane zamówieniowe

Typ	IE-SCRJ-IP67-POF-100	Wersja	
Nr zam.	<a href="#">1278430000</a>	Złącze światłowodowe, Wymiana osłony zaciskanej końcówki	
GTIN (EAN)	4050118069136	kablowej, IP67 z obudową	
Ilość	100 ST		

## Zestawy z praskami

Zestawy do zagniatania



## Ogólne dane zamówieniowe

Typ	TOOL SET IE-POF	Wersja	
Nr zam.	<a href="#">1208930000</a>	Narzędzie do zaciskania: HTX-IE-POF, narzędzie do zdejmowania	
GTIN (EAN)	4032248990283	izolacji: Multi-Stripax IE-POF	
Ilość	1 ST		

## ... do polimerowych kabli światłowodowych (POF)

Narzędzia do zaciskania końcówek i zdejmowania płaszczka do obróbki styków światłowodowych polimerowych włókien światłowodowych (POF)



## Ogólne dane zamówieniowe

Typ	HTX-IE-POF	Wersja	
Nr zam.	<a href="#">1208870000</a>	Narzędzie do zaciskania	
GTIN (EAN)	4032248990269		
Ilość	1 ST		

## IE-PI-SCRJ-POF

**Weidmüller Interface GmbH & Co. KG**  
Klingenbergstraße 26  
D-32758 Detmold  
Germany

[www.weidmueller.com](http://www.weidmueller.com)

## Akcesoria

### ...do złącz światłowodowych SC, ST i LC



GOF Do włókien optycznych SC/ST, IP20 i złącz IP67  
Do włókien optycznych LC i złącz IP 67 POF Do złącz polimerowych włókien optycznych SC/ST, IP20 i złącz IP67 Do włókien optycznych, kabli ProfiNet i Mobil SC/ST i złącz IP 67

### Ogólne dane zamówieniowe

Typ	IE-CT-SC-GOF	Wersja
Nr zam.	<a href="#">9205320000</a>	Narzędzie do zaciskania, Zacisk sześciokątny
GTIN (EAN)	4032248725458	
Ilość	1 ST	
Typ	IE-CT-SC-GOF-P	Wersja
Nr zam.	<a href="#">9205350000</a>	Narzędzie do zaciskania, Zacisk sześciokątny
GTIN (EAN)	4032248725489	
Ilość	1 ST	