

**BLDF 5.08/02/180LR SN OR BX****Weidmüller Interface GmbH & Co. KG**

Klingenbergstraße 26

D-32758 Detmold

Germany

www.weidmueller.com

**Zdjęcie produktu**

Solidne rozwiązanie "Daisy-Chain" do wydajnych zastosowań BUS jest przystosowane do łańcuchów energii pomocniczej 400V do 18,5 A gęstości prądu. Duża wielkość zaciskowa do 2,5mm<sup>2</sup> przekroju przewodu jest, ze względu na znikomy spadek napięcia, szczególnie korzystna w przypadku długich przewodów magistrali lub dużych prądów.

4 warianty kołnierzy wraz z opatentowanym rygłem do luzowania umożliwiają stosowanie koncepcji zorientowanej na użytkownika.

**Ogólne dane zamówieniowe**

Wersja	Złącze wtykowe do druku, wtyk żeński, 5.08 mm, Liczba biegunów: 2, 180°, PUSH IN z akuatorem, Zakres zaciskania, maks. : 3.31 mm <sup>2</sup> , skrzynia
Nr zam.	<a href="#">1065130000</a>
Typ	BLDF 5.08/02/180LR SN OR BX
GTIN (EAN)	4032248818099
Ilość	60 szt.
parametry produktu	IEC: 400 V / 20.8 A / 0.2 - 2.5 mm <sup>2</sup> UL: 300 V / 18.5 A / AWG 12 - AWG 26
opakowanie	skrzynia

## BLDF 5.08/02/180LR SN OR BX

Weidmüller Interface GmbH &amp; Co. KG

Klingenbergstraße 26

D-32758 Detmold

Germany

## Dane techniczne

www.weidmueller.com

## Dopuszczenia

Atesty



ROHS	Zgodny
UL File Number Search	<a href="#">Witryna UL</a>
Nr certyfikatu (cURus)	E60693

## Wymiary i masa

Głębokość	29.6 mm	Głębokość (cale)	1.1654 inch
Wysokość	24.7 mm	Wysokość (cale)	0.9724 inch
Szerokość	19.96 mm	Szerokość (cale)	0.7858 inch
Masa netto	8.85 g		

## Zgodność produktu z wymogami środowiska naturalnego

Status zgodności z dyrektywą RoHS	Zgodne, bez wyłączenia
REACH SVHC	Bez SVHC powyżej 0,1 wt%

## Parametry systemu

Rodzina produktów	OMNIMATE Signal - seria BL/SL 5.08	Rodzaj przyłącza	Przyłącze pola
Metoda wykonywania złącz	PUSH IN z akuatorem	Raster w mm (P)	5.08 mm
Raster w calach (P)	0.200 "	Kierunek odejścia przewodu	180°
Liczba biegunów	2	L1 in mm	5.08 mm
L1 w calach	0.200 "	Liczba rzędów	1
liczba rzędów z biegunami	1	Przekrój pomiarowy	2.5 mm <sup>2</sup>
zabezpieczenie przed dotykiem wg DIN VDE 57 106	zabezpieczony przed dotknięciem palcami	zabezpieczenie przed dotykiem wg DIN VDE 0470	IP 20 w stanie wetkniętym/ IP 10 w stanie niewetkniętym
Stopień ochrony	IP20	Rezystancja skrośna	≤5 mΩ
element kodowany	Tak	Długość odizolowania	10 mm
końcówka wkrętaka	0,6 x 3,5	końcówka wkrętaka norma	DIN 5264
Cykle wpinania	25	Siła wtykania/biegun, maks.	9.5 N
Siła ciągnięcia / biegun, maks.	7.5 N		

## Dane materiałowe

Materiał izolacyjny	PBT	Barwny	pomarańczowy
kolor elementów uruchamiających	czarny	Tabela kolorów (podobny)	RAL 2000
grupa materiałów izolacyjnych	IIIa	Porównywalny wskaźnik śledzenia (CTI)	≥ 200
Moisture Level (MSL)		Klasa palności wg UL 94	V-0
Materiał styków	Stop Cu	Powierzchnia styku	cynowana
Struktura warstwowa wtyku	4...8 μm Sn hot-dip tinned	Temperatura magazynowania, min.	-40 °C
Temperatura magazynowania, max.	70 °C	Temperatura pracy, min.	-50 °C
Temperatura pracy, max.	100 °C	Zakres temperatur montaż, min.	-30 °C
Zakres temperatur montaż, max.	100 °C		

## Przewody pasujące do złącza

Zakres zaciskania, min.	0.13 mm <sup>2</sup>
Zakres zaciskania, maks.	3.31 mm <sup>2</sup>
przekrój przyłącza przewodu AWG, min.	AWG 26

## BLDF 5.08/02/180LR SN OR BX

**Weidmüller Interface GmbH & Co. KG**

Klingenbergstraße 26

D-32758 Detmold

Germany

www.weidmueller.com

## Dane techniczne

przekrój przyłączeniowy przewodu AWG, AWG 12 maks.

jednodrutowe, min. H05(07) V-U 0.2 mm<sup>2</sup>

jednodrutowe, maks. H05(07) V-U 2.5 mm<sup>2</sup>

cienkodrutowe, min. H05(07) V-K 0.2 mm<sup>2</sup>

cienkodrutowe, maks. H05(07) V-K 2.5 mm<sup>2</sup>

z AEH z kołnierzem DIN 46 228/4, min. 0.25 mm<sup>2</sup>

z AEH z kołnierzem DIN 46 228/4, maks. 2.5 mm<sup>2</sup>

z tulejką zaciskową, DIN 46228 pt 1, min. 0.25 mm<sup>2</sup>

z końcówką kablową wg DIN 46 228/1, 2.5 mm<sup>2</sup>

z końcówką kablową wg DIN 46 228/1, 2.5 mm<sup>2</sup>

z końcówką kablową wg DIN 46 228/1, 2.5 mm<sup>2</sup>

z końcówką kablową wg DIN 46 228/1, 2.5 mm<sup>2</sup>

Sprawdzian trzypieniowy EN 60999 a x 2.8 mm x 2.0 mm

b; ø

Zaciskany przewód	Przekrój poprzeczny przyłączanego przewodu	Typ	cienkodrutowe	
przewód i końcówka tulejkowa	przewód i końcówka tulejkowa	znamionowy	0.5 mm <sup>2</sup>	
		Długość zdejmowania izolacji	znamionowy/2 mm	
		Zalecana tulejka kablowa	<a href="#">H0.5/16 OR</a>	
		Długość zdejmowania izolacji	znamionowy/0 mm	
przewód i końcówka tulejkowa	przewód i końcówka tulejkowa	Zalecana tulejka kablowa	<a href="#">H0.5/10</a>	
		Przekrój poprzeczny przyłączanego przewodu	Typ	cienkodrutowe
		znamionowy	0.75 mm <sup>2</sup>	
		Długość zdejmowania izolacji	znamionowy/2 mm	
przewód i końcówka tulejkowa	przewód i końcówka tulejkowa	Zalecana tulejka kablowa	<a href="#">H0.75/16 W</a>	
		Długość zdejmowania izolacji	znamionowy/0 mm	
		Zalecana tulejka kablowa	<a href="#">H0.75/10</a>	
		Przekrój poprzeczny przyłączanego przewodu	Typ	cienkodrutowe
przewód i końcówka tulejkowa	przewód i końcówka tulejkowa	znamionowy	1 mm <sup>2</sup>	
		Długość zdejmowania izolacji	znamionowy/2 mm	
		Zalecana tulejka kablowa	<a href="#">H1.0/16D R</a>	
		Długość zdejmowania izolacji	znamionowy/0 mm	
przewód i końcówka tulejkowa	przewód i końcówka tulejkowa	Zalecana tulejka kablowa	<a href="#">H1.0/10</a>	
		Przekrój poprzeczny przyłączanego przewodu	Typ	cienkodrutowe
		znamionowy	1.5 mm <sup>2</sup>	
		Długość zdejmowania izolacji	znamionowy/0 mm	
przewód i końcówka tulejkowa	przewód i końcówka tulejkowa	Zalecana tulejka kablowa	<a href="#">H1.5/10</a>	
		Długość zdejmowania izolacji	znamionowy/2 mm	
		Zalecana tulejka kablowa	<a href="#">H1.5/16 R</a>	
		Przekrój poprzeczny przyłączanego przewodu	Typ	cienkodrutowe
przewód i końcówka tulejkowa	przewód i końcówka tulejkowa	znamionowy	2.5 mm <sup>2</sup>	
		Długość zdejmowania izolacji	znamionowy/0 mm	
		Zalecana tulejka kablowa	<a href="#">H2.5/10</a>	
		Długość zdejmowania izolacji	znamionowy/0 mm	

## BLDF 5.08/02/180LR SN OR BX

Weidmüller Interface GmbH &amp; Co. KG

Klingenbergstraße 26

D-32758 Detmold

Germany

www.weidmueller.com

## Dane techniczne

		Długość zdejmowania izolacji	znamionowy 3 mm
		Zalecana tulejka kablowa	<a href="#">H2,5/16DS BL</a>
Tekst referencyjny		Zewnętrzna średnica kołnierza wykonanego z tworzywa sztucznego nie powinna być większa niż podziałka (P). Długość tulejek należy dobrać zależnie od produktu i napięcia znamionowego.	

## Dane znamionowe wg IEC

przetestowane zgodnie z normą	IEC 60664-1, IEC 61984	Prąd znamionowy, min. liczba biegunów (Tu=20°C)	20.8 A
Prąd znamionowy, maks. liczba biegunów (Tu=20°C)	17.4 A	Prąd znamionowy, min. liczba biegunów (Tu=40°C)	17.9 A
Prąd znamionowy, maks. liczba biegunów (Tu=40°C)	14.9 A	Prąd znamionowy łącznika poprzecznego, min. liczba biegunów (Ta=20°C)	28.1 A
Prąd znamionowy łącznika poprzecznego, maks. liczba biegunów (Ta=20°C)	23.3 A	Prąd znamionowy mostka poprzecznego, min. liczba biegunów (Ta = 40°C)	24.2 A
Prąd znamionowy łącznika poprzecznego, maks. liczba biegunów (Ta=40°C)	19.9 A	napięcie znamionowe przy kat. przepięć/stopniu zanieczyszczenia II/2	400 V
napięcie znamionowe przy kat. przepięć/stopniu zanieczyszczenia III/2	320 V	napięcie znamionowe przy kat. przepięć/stopniu zanieczyszczenia III/3	250 V
znamionowe napięcie udarowe przy kat. 4 kV przepięć/stopniu zanieczyszczenia II/2		znamionowe napięcie udarowe przy kat. 4 kV przepięć/stopniu zanieczyszczenia III/2	
znamionowe napięcie udarowe przy kat. 4 kV przepięć/stopniu zanieczyszczenia III/3		odporność na zwarcia	3 x 1s z 120 A

## Dane znamionowe wg CSA

Instytut (CSA)	CSA	Nr certyfikatu (CSA)	200039-1121690
Napięcie znamionowe (grupa użytkowa B / CSA)	300 V	Napięcie znamionowe (grupa użytkowa D / CSA)	300 V
Prąd znamionowy (grupa użytkowa B / CSA)	18.5 A	Prąd znamionowy (grupa użytkowa D / CSA)	10 A
przekrój przyłącza przewodu AWG, min.	AWG 12	przekrój przyłącza przewodu AWG, maks.	AWG 26
Odniesienie do wartości znamionowych	W specyfikacji podano wartości minimalne, szczegóły – patrz certyfikat.		

## Dane znamionowe wg UL 1059

Instytut (cURus)	CURUS	Nr certyfikatu (cURus)	E60693
Napięcie znamionowe (grupa użytkowa B / UL 1059)	300 V	Napięcie znamionowe (grupa użytkowa D / UL 1059)	300 V
Prąd znamionowy (grupa użytkowa B / UL 1059)	18.5 A	Prąd znamionowy (grupa użytkowa D / UL 1059)	10 A
przekrój przyłącza przewodu AWG, min.	AWG 12	przekrój przyłącza przewodu AWG, maks.	AWG 26
Odniesienie do wartości znamionowych	W specyfikacji podano wartości minimalne, szczegóły – patrz certyfikat.		

## Opakowanie

opakowanie	skrzynia	Długość VPE	351.00 mm
Szerokość VPE	135.00 mm	Wysokość VPE	38.00 mm

## BLDF 5.08/02/180LR SN OR BX

Weidmüller Interface GmbH &amp; Co. KG

Klingenbergstraße 26

D-32758 Detmold

Germany

www.weidmueller.com

## Dane techniczne

## Dane pomiarowe połączenia poprzecznego wg DIN IEC

Prąd znamionowy łącznika poprzecznego, maks. liczba biegunów (Ta=40°C)	19.9 A	Prąd znamionowy łącznika poprzecznego, min. liczba biegunów (Ta=20°C)	28.1 A
Prąd znamionowy mostka poprzecznego, min. liczba biegunów (Ta = 40°C)	24.2 A	Prąd znamionowy łącznika poprzecznego, maks. liczba biegunów (Ta=20°C)	23.3 A

## Ważna informacja

Zgodność IPC

Zgodność: produkty są projektowane, wytwarzane oraz dostarczane zgodnie z uznanymi normami międzynarodowymi, właściwości produktów są zgodne z gwarantowanymi w karcie katalogowej lub ich jakość wykonania jest zgodna z wymogami klasy 2 wg IPC-A-610. Na życzenie mogą być ocenione dalsze wymagania dotyczące produktów.

Uwagi

- Additional variants on request
- Gold-plated contact surfaces on request
- Rated current related to rated cross-section & min. No. of poles.
- Wire end ferrule without plastic collar to DIN 46228/1
- Wire end ferrule with plastic collar to DIN 46228/4
- P on drawing = pitch
- Crimping shape "A" for wire end ferrules with PZ 6/5 crimping tool recommended.
- The test point can only be used as potential-pickup point.
- In accordance with IEC 61984, OMNIMATE-connectors are connectors without breaking capacity (COC). During designated use, connectors are not allowed to be engaged or disengaged when live or under load
- Long term storage of the product with average temperature of 50 °C and maximum humidity 70%, 36 months

## Klasyfikacje

ETIM 8.0	EC002638	ETIM 9.0	EC002638
ETIM 10.0	EC002638	ECLASS 14.0	27-46-02-02
ECLASS 15.0	27-46-02-02		

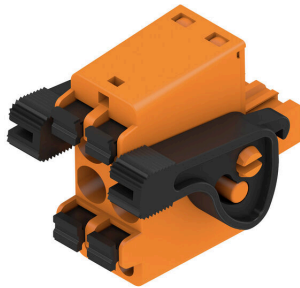
## BLDF 5.08/02/180LR SN OR BX

**Weidmüller Interface GmbH & Co. KG**  
 Klingenbergstraße 26  
 D-32758 Detmold  
 Germany

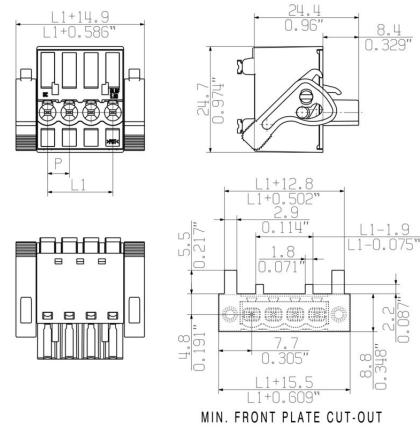
www.weidmueller.com

## Rysunki

### Zdjęcie produktu



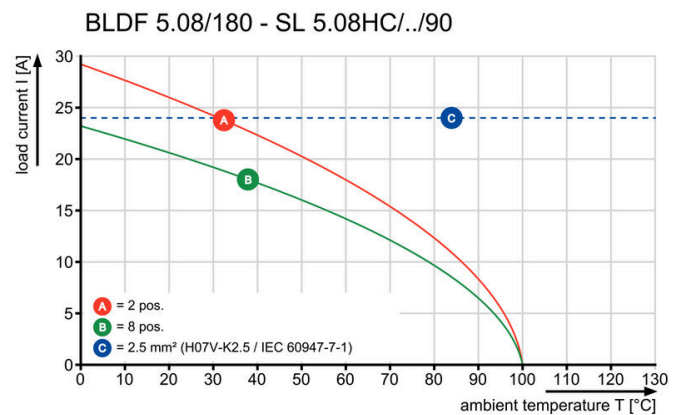
### Rysunek wymiarowany



### Wykres



### Wykres



Uncompromising functionality High vibration resistance

**Rysunki**

**Zaleta produktu**



Solid PUSH IN contact Safe and durable

**Zaleta produktu**



Cost-effective wiring Quick and intuitive operation

**Zaleta produktu**



Wide clamping range Tool-free wire connection

**Zalety produktu**



Self-locking Immediately on plugging in

**Uncompromising functionality**  
**High vibration resistance**



## BLDF 5.08/02/180LR SN OR BX

Weidmüller Interface GmbH &amp; Co. KG

Klingenbergstraße 26

D-32758 Detmold

Germany

www.weidmueller.com

## Akcesoria

## Elementy kodujące



Łączy tylko to, co łączyć trzeba: właściwe złącze na właściwym miejscu.

Elementy kodujące i urządzenia blokujące wyraźnie przypisują elementy łączące podczas procesu produkcji i obsługi

Elementy kodujące i urządzenia blokujące są wkładane przed montażem lub podczas fazy konfekcjonowania kabli. Alternatywa oferowana przez Weidmüller: wystarczy przeprowadzić indywidualną konfigurację w internetowym konfiguratorze wariantów i otrzyma się kodowany element.

Nieprawidłowy montaż na płycie drukowanej i nieprawidłowe podłączenie elementów łączących nie jest już możliwe.

Zaleta: nie trzeba szukać błędów podczas produkcji a użytkownikowi nie grożą błędy podczas montażu.

## Ogólne dane zamówieniowe

Typ	BLZ/SL KO BK BX	Wersja
Nr zam.	<a href="#">1545710000</a>	Złącze wtykowe do druku, Akcesoria, Element kodujący, czarny, Liczba
GTIN (EAN)	4008190087142	biegunów: 1
Ilość	50 ST	
Typ	BLZ/SL KO OR BX	Wersja
Nr zam.	<a href="#">1573010000</a>	Złącze wtykowe do druku, Akcesoria, Element kodujący,
GTIN (EAN)	4008190048396	pomarańczowy, Liczba biegunów: 1
Ilość	100 ST	

## Wkrętaki z końcówką płaską



Wkrętak do śrub rowkowych z końcówką okrągłą, SD DIN 5265, ISO 2380/2, uchwyt zgodny z DIN 5264, ISO 2380/1, końcówka Chrom Top, rękojeść SoftFinish

## Ogólne dane zamówieniowe

Typ	SDS 0.6X3.5X100	Wersja
Nr zam.	<a href="#">2749340000</a>	Wkrętak, Szerokość końcówki (B): 3.5 mm, Długość końcówki: 100
GTIN (EAN)	4050118895568	mm, Grubość końcówki (A): 0.6 mm
Ilość	1 ST	
Typ	SDS 0.6X3.5X200	Wersja
Nr zam.	<a href="#">9010110000</a>	Wkrętak, Wkrętak
GTIN (EAN)	4032248300754	
Ilość	1 ST	
Typ	SDIS 0.6X3.5X100	Wersja
Nr zam.	<a href="#">2749810000</a>	Wkrętak, Szerokość końcówki (B): 3.5 mm, Długość końcówki: 100
GTIN (EAN)	4050118897012	mm, Grubość końcówki (A): 0.6 mm
Ilość	1 ST	

## BLDF 5.08/02/180LR SN OR BX

Weidmüller Interface GmbH &amp; Co. KG

Klingenbergstraße 26

D-32758 Detmold

Germany

## Elementy współpracujące

www.weidmueller.com

## SL 5.08HC/180F



Złącza męskie z tworzywa sztucznego zbrojonego włóknem szklanym z prostym kierunkiem odejścia, zoptymalizowane do lutowania na fali. Wariant z kołnierzem (F) można przykręcić do odpowiedniego elementu lub płytki drukowanej. Gdy jest stosowana wersja z kołnierzem lutowanym (LF), przy podłączeniu płytki drukowanej nie jest potrzebna dodatkowa śruba. To rozwiązanie chroni również punkty lutownicze przed naprężeniami mechanicznymi. Wszystkie złącza męskie można kodować ręcznie lub zamówić wstępnie zakodowane. HC = High Current (przystosowane do prądów o dużych natężeniach).

## Ogólne dane zamówieniowe

Typ	SL 5.08HC/02/180F 3.2SN...	Wersja
Nr zam.	<a href="#">1148490000</a>	Złącze wtykowe do druku, Listwa męska, kołnierz, Połączenie
GTIN (EAN)	4032248931507	lutowane THR, 5.08 mm, Liczba biegunów: 2, 180°, Długość kołka
Ilość	90 ST	lutowniczego (I): 3.2 mm, cynowana, czarny, skrzynia
Typ	SL 5.08HC/02/180F 3.2SN...	Wersja
Nr zam.	<a href="#">1147130000</a>	Złącze wtykowe do druku, Listwa męska, kołnierz, Połączenie
GTIN (EAN)	4032248931040	lutowane THR, 5.08 mm, Liczba biegunów: 2, 180°, Długość kołka
Ilość	90 ST	lutowniczego (I): 3.2 mm, cynowana, pomarańczowy, skrzynia

## SL 5.08HC/180LF



Złącza męskie z tworzywa sztucznego zbrojonego włóknem szklanym z prostym kierunkiem odejścia, zoptymalizowane do lutowania na fali. Wariant z kołnierzem (F) można przykręcić do odpowiedniego elementu lub płytki drukowanej. Gdy jest stosowana wersja z kołnierzem lutowanym (LF), przy podłączeniu płytki drukowanej nie jest potrzebna dodatkowa śruba. To rozwiązanie chroni również punkty lutownicze przed naprężeniami mechanicznymi. Wszystkie złącza męskie można kodować ręcznie lub zamówić wstępnie zakodowane. HC = High Current (przystosowane do prądów o dużych natężeniach).

## Ogólne dane zamówieniowe

Typ	SL 5.08HC/02/180LF 3.2S...	Wersja
Nr zam.	<a href="#">1149220000</a>	Złącze wtykowe do druku, Listwa męska, kołnierz lutowany,
GTIN (EAN)	4032248932603	Połączenie lutowane THR, 5.08 mm, Liczba biegunów: 2, 180°,
Ilość	90 ST	Długość kołka lutowniczego (I): 3.2 mm, cynowana, czarny, skrzynia
Typ	SL 5.08HC/02/180LF 3.2S...	Wersja
Nr zam.	<a href="#">1147890000</a>	Złącze wtykowe do druku, Listwa męska, kołnierz lutowany,
GTIN (EAN)	4032248931804	Połączenie lutowane THR, 5.08 mm, Liczba biegunów: 2, 180°,
Ilość	90 ST	Długość kołka lutowniczego (I): 3.2 mm, cynowana, pomarańczowy, skrzynia

## BLDF 5.08/02/180LR SN OR BX

Weidmüller Interface GmbH &amp; Co. KG

Klingenbergstraße 26

D-32758 Detmold

Germany

## Elementy współpracujące

www.weidmueller.com

## SL 5.08HC/90F



Złącza męskie wykonane z tworzywa sztucznego zbrojonego włóknem szklanym z kierunkiem odejścia 90°, zoptymalizowane do lutowania na fali. Wariant z kołnierzem (F) można przykręcić do odpowiedniego elementu lub płytki drukowanej. Gdy jest stosowana wersja z kołnierzem lutowanym (LF), przy podłączaniu płytki drukowanej nie jest potrzebna dodatkowa śruba. To rozwiązanie chroni również punkty lutownicze przed naprężeniami mechanicznymi. Wszystkie złącza męskie można kodować ręcznie lub zamówić wstępnie zakodowane. HC = High Current (przystosowane do prądów o dużych natężeniach).

## Ogólne dane zamówieniowe

Typ	SL 5.08HC/02/90F 3.2SN ...	Wersja
Nr zam.	<a href="#">1150090000</a>	Złącze wtykowe do druku, Listwa męska, kołnier, Połączenie
GTIN (EAN)	4032248936960	lutowane THR, 5.08 mm, Liczba biegunów: 2, 90°, Długość kołka
Ilość	90 ST	lutowniczego (l): 3.2 mm, cynowana, czarny, skrzynia
Typ	SL 5.08HC/02/90F 3.2SN ...	Wersja
Nr zam.	<a href="#">1148610000</a>	Złącze wtykowe do druku, Listwa męska, kołnier, Połączenie
GTIN (EAN)	4032248935680	lutowane THR, 5.08 mm, Liczba biegunów: 2, 90°, Długość kołka
Ilość	90 ST	lutowniczego (l): 3.2 mm, cynowana, pomarańczowy, skrzynia

## SL 5.08HC/90LF



Złącza męskie wykonane z tworzywa sztucznego zbrojonego włóknem szklanym z kierunkiem odejścia 90°, zoptymalizowane do lutowania na fali. Wariant z kołnierzem (F) można przykręcić do odpowiedniego elementu lub płytki drukowanej. Gdy jest stosowana wersja z kołnierzem lutowanym (LF), przy podłączaniu płytki drukowanej nie jest potrzebna dodatkowa śruba. To rozwiązanie chroni również punkty lutownicze przed naprężeniami mechanicznymi. Wszystkie złącza męskie można kodować ręcznie lub zamówić wstępnie zakodowane. HC = High Current (przystosowane do prądów o dużych natężeniach).

## Ogólne dane zamówieniowe

Typ	SL 5.08HC/02/90LF 3.2SN...	Wersja
Nr zam.	<a href="#">1150340000</a>	Złącze wtykowe do druku, Listwa męska, kołnier lutowany,
GTIN (EAN)	4032248936304	Połączenie lutowane THR, 5.08 mm, Liczba biegunów: 2, 90°,
Ilość	90 ST	Długość kołka lutowniczego (l): 3.2 mm, cynowana, czarny, skrzynia
Typ	SL 5.08HC/02/90LF 3.2SN...	Wersja
Nr zam.	<a href="#">1149380000</a>	Złącze wtykowe do druku, Listwa męska, kołnier lutowany,
GTIN (EAN)	4032248935864	Połączenie lutowane THR, 5.08 mm, Liczba biegunów: 2, 90°,
Ilość	90 ST	Długość kołka lutowniczego (l): 3.2 mm, cynowana, pomarańczowy, skrzynia

## BLDF 5.08/02/180LR SN OR BX

Weidmüller Interface GmbH & Co. KG  
Klingenbergstraße 26  
D-32758 Detmold  
Germany

## Elementy współpracujące

www.weidmueller.com

## SL-SMT 5.08/180F Box

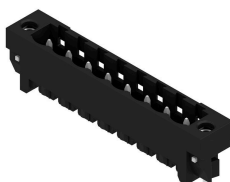


Złącze męskie odporne na wysokie temperatury, pakowane w pudełku lub taśmie. Na taśmie, z kołkami lutowniczymi 1,5 mm, zoptymalizowane do montażu automatycznego. Kołek lutowniczy 3,2 mm przystosowany do lutowania rozplwowego oraz na fali. Złącza męskie mają miejsce na umieszczanie etykiet i mogą być kodowane. HC = High Current (przystosowane do prądów o dużych natężeniach).

## Ogólne dane zamówieniowe

Typ	SL-SMT 5.08HC/02/180F 1...	Wersja
Nr zam.	<a href="#">1837320000</a>	Złącze wtykowe do druku, Listwa męska, kołnierz, Połączenie
GTIN (EAN)	4032248345915	lutowane THT/THR, 5.08 mm, Liczba biegunów: 2, 180°, Długość
Ilość	90 ST	kołka lutowniczego (l): 1.5 mm, cynowana, czarny, skrzynia
Typ	SL-SMT 5.08HC/02/180F 3...	Wersja
Nr zam.	<a href="#">1837860000</a>	Złącze wtykowe do druku, Listwa męska, kołnierz, Połączenie
GTIN (EAN)	4032248347674	lutowane THT/THR, 5.08 mm, Liczba biegunów: 2, 180°, Długość
Ilość	90 ST	kołka lutowniczego (l): 3.2 mm, cynowana, czarny, skrzynia

## SL-SMT 5.08/180LF Box



Złącze męskie odporne na wysokie temperatury, pakowane w pudełku lub taśmie. Na taśmie, z kołkami lutowniczymi 1,5 mm, zoptymalizowane do montażu automatycznego. Kołek lutowniczy 3,2 mm przystosowany do lutowania rozplwowego oraz na fali. Złącza męskie mają miejsce na umieszczanie etykiet i mogą być kodowane. HC = High Current (przystosowane do prądów o dużych natężeniach).

## Ogólne dane zamówieniowe

Typ	SL-SMT 5.08HC/02/180LF ...	Wersja
Nr zam.	<a href="#">1776362001</a>	Złącze wtykowe do druku, Listwa męska, kołnierz lutowany,
GTIN (EAN)	4032248159147	Połączenie lutowane THT/THR, 5.08 mm, Liczba biegunów: 2, 180°,
Ilość	90 ST	Długość kołka lutowniczego (l): 1.5 mm, cynowana, czarny, skrzynia
Typ	SL-SMT 5.08HC/02/180LF ...	Wersja
Nr zam.	<a href="#">1838440000</a>	Złącze wtykowe do druku, Listwa męska, kołnierz lutowany,
GTIN (EAN)	4032248348503	Połączenie lutowane THT/THR, 5.08 mm, Liczba biegunów: 2, 180°,
Ilość	90 ST	Długość kołka lutowniczego (l): 3.2 mm, cynowana, czarny, skrzynia

## BLDF 5.08/02/180LR SN OR BX

Weidmüller Interface GmbH & Co. KG  
Klingenbergstraße 26  
D-32758 Detmold  
Germany

## Elementy współpracujące

www.weidmueller.com

## SL-SMT 5.08/180LF Tape



Złącze męskie odporne na wysokie temperatury, pakowane w pudełku lub taśmie. Na taśmie, z kołkami lutowniczymi 1,5 mm, zoptymalizowane do montażu automatycznego. Kołek lutowniczy 3,2 mm przystosowany do lutowania rozplwowego oraz na fali. Złącza męskie mają miejsce na umieszczanie etykiet i mogą być kodowane. HC = High Current (przystosowane do prądów o dużych natężeniach).

## Ogólne dane zamówieniowe

Typ	SL-SMT 5.08HC/02/180LF ...	Wersja
Nr zam.	<a href="#">1776364001</a>	Złącze wtykowe do druku, Listwa męska, kołnier lutowany,
GTIN (EAN)	4032248163472	Połączenie lutowane THT/THR, 5.08 mm, Liczba biegunów: 2, 180°,
Ilość	250 ST	Długość kołka lutowniczego (l): 1.5 mm, cynowana, czarny, Tape

## SL-SMT 5.08/270FH Box



Złącze męskie odporne na wysokie temperatury, proste, otwarte. Pakowanie w pudełku lub w taśmie. Na taśmie i z kołkami lutowniczymi 1,5 mm, zoptymalizowane do montażu automatycznego. Kołek lutowniczy 3,2 mm przystosowany do lutowania rozplwowego oraz na fali. Złącza męskie mają miejsce na umieszczanie etykiet i mogą być kodowane. HC = High Current (przystosowane do prądów o dużych natężeniach).

## Ogólne dane zamówieniowe

Typ	SL-SMT 5.08HC/02/270FH ...	Wersja
Nr zam.	<a href="#">1877190000</a>	Złącze wtykowe do druku, Listwa męska, kołnier lutowany,
GTIN (EAN)	4032248467754	Połączenie lutowane THT/THR, 5.08 mm, Liczba biegunów: 2, 270°,
Ilość	100 ST	Długość kołka lutowniczego (l): 3.2 mm, cynowana, czarny, skrzynia

## SL-SMT 5.08/270FH Tape



Złącze męskie odporne na wysokie temperatury, proste, otwarte. Pakowanie w pudełku lub w taśmie. Na taśmie i z kołkami lutowniczymi 1,5 mm, zoptymalizowane do montażu automatycznego. Kołek lutowniczy 3,2 mm przystosowany do lutowania rozplwowego oraz na fali. Złącza męskie mają miejsce na umieszczanie etykiet i mogą być kodowane. HC = High Current (przystosowane do prądów o dużych natężeniach).

## Ogólne dane zamówieniowe

Typ	SL-SMT 5.08HC/02/270FH ...	Wersja
Nr zam.	<a href="#">1876920000</a>	Złącze wtykowe do druku, Listwa męska, kołnier lutowany,
GTIN (EAN)	4032248467501	Połączenie lutowane THT/THR, 5.08 mm, Liczba biegunów: 2, 270°,
Ilość	335 ST	Długość kołka lutowniczego (l): 1.5 mm, cynowana, czarny, Tape

## BLDF 5.08/02/180LR SN OR BX

**Weidmüller Interface GmbH & Co. KG**  
Klingenbergstraße 26  
D-32758 Detmold  
Germany

## Elementy współpracujące

www.weidmueller.com

## SL-SMT 5.08/270FL Box



Złącze męskie odporne na wysokie temperatury, proste, otwarte. Pakowanie w pudełku lub w taśmie. Na taśmie i z kołkami lutowniczymi 1,5 mm, zoptymalizowane do montażu automatycznego. Kołek lutowniczy 3,2 mm przystosowany do lutowania rozplwowego oraz na fali. Złącza męskie mają miejsce na umieszczenie etykiet i mogą być kodowane. HC = High Current (przystosowane do prądów o dużych natężeniach).

## Ogólne dane zamówieniowe

Typ	SL-SMT 5.08HC/02/270FL ...	Wersja
Nr zam.	<a href="#">1876850000</a>	Złącze wtykowe do druku, Listwa męska, kołnierzyk lutowany,
GTIN (EAN)	4032248467679	Połączenie lutowane THT/THR, 5.08 mm, Liczba biegunów: 2, 270°,
Ilość	100 ST	Długość kołka lutowniczego (l): 3.2 mm, cynowana, czarny, skrzynia

## SL-SMT 5.08/270FL Tape



Złącze męskie odporne na wysokie temperatury, proste, otwarte. Pakowanie w pudełku lub w taśmie. Na taśmie i z kołkami lutowniczymi 1,5 mm, zoptymalizowane do montażu automatycznego. Kołek lutowniczy 3,2 mm przystosowany do lutowania rozplwowego oraz na fali. Złącza męskie mają miejsce na umieszczenie etykiet i mogą być kodowane. HC = High Current (przystosowane do prądów o dużych natężeniach).

## Ogólne dane zamówieniowe

Typ	SL-SMT 5.08HC/02/270FL ...	Wersja
Nr zam.	<a href="#">1876990000</a>	Złącze wtykowe do druku, Listwa męska, kołnierzyk lutowany,
GTIN (EAN)	4032248467648	Połączenie lutowane THT/THR, 5.08 mm, Liczba biegunów: 2, 270°,
Ilość	350 ST	Długość kołka lutowniczego (l): 1.5 mm, cynowana, czarny, Tape
Typ	SL-SMT 5.08HC/02/270FL ...	Wersja
Nr zam.	<a href="#">1876730000</a>	Złącze wtykowe do druku, Listwa męska, kołnierzyk lutowany,
GTIN (EAN)	4032248467242	Połączenie lutowane THT/THR, 5.08 mm, Liczba biegunów: 2, 270°,
Ilość	350 ST	Długość kołka lutowniczego (l): 3.2 mm, cynowana, czarny, Tape

## SL-SMT 5.08HC/90F Box



Złącze męskie odporne na wysokie temperatury, pakowane w pudełku lub taśmie. Na taśmie, z kołkami lutowniczymi 1,5 mm, zoptymalizowane do montażu automatycznego. Kołek lutowniczy 3,2 mm przystosowany do lutowania rozplwowego oraz na fali. Złącza męskie mają miejsce na umieszczenie etykiet i mogą być kodowane. HC = High Current (przystosowane do prądów o dużych natężeniach).

## BLDF 5.08/02/180LR SN OR BX

Weidmüller Interface GmbH & Co. KG  
Klingenbergstraße 26  
D-32758 Detmold  
Germany

## Elementy współpracujące

www.weidmueller.com

## Ogólne dane zamówieniowe

Typ	SL-SMT 5.08HC/02/90F 3...	Wersja
Nr zam.	<a href="#">1837630000</a>	Złącze wtykowe do druku, Listwa męska, kołnierz, Połączenie
GTIN (EAN)	4032248347445	lutowane THT/THR, 5.08 mm, Liczba biegunów: 2, 90°, Długość
Ilość	90 ST	kołka lutowniczego (l): 3.2 mm, cynowana, czarny, skrzynia

## SL-SMT 5.08HC/90LF Box



Złącze męskie odporne na wysokie temperatury, pakowane w pudełku lub taśmie. Na taśmie, z kołkami lutowniczymi 1,5 mm, zoptymalizowane do montażu automatycznego. Kołek lutowniczy 3,2 mm przystosowany do lutowania rozpliwowego oraz na fali. Złącza męskie mają miejsce na umieszczanie etykiet i mogą być kodowane. HC = High Current (przystosowane do prądów o dużych natężeniach).

## Ogólne dane zamówieniowe

Typ	SL-SMT 5.08HC/02/90LF 1...	Wersja
Nr zam.	<a href="#">1775232001</a>	Złącze wtykowe do druku, Listwa męska, kołnierz lutowany,
GTIN (EAN)	4032248157211	Połączenie lutowane THT/THR, 5.08 mm, Liczba biegunów: 2, 90°,
Ilość	90 ST	Długość kołka lutowniczego (l): 1.5 mm, cynowana, czarny, skrzynia
Typ	SL-SMT 5.08HC/02/90LF 3...	Wersja
Nr zam.	<a href="#">1780410000</a>	Złącze wtykowe do druku, Listwa męska, kołnierz lutowany,
GTIN (EAN)	4032248165735	Połączenie lutowane THT/THR, 5.08 mm, Liczba biegunów: 2, 90°,
Ilość	90 ST	Długość kołka lutowniczego (l): 3.2 mm, cynowana, czarny, skrzynia

## SL-SMT 5.08HC/90LF Tape



Złącze męskie odporne na wysokie temperatury, pakowane w pudełku lub taśmie. Na taśmie, z kołkami lutowniczymi 1,5 mm, zoptymalizowane do montażu automatycznego. Kołek lutowniczy 3,2 mm przystosowany do lutowania rozpliwowego oraz na fali. Złącza męskie mają miejsce na umieszczanie etykiet i mogą być kodowane. HC = High Current (przystosowane do prądów o dużych natężeniach).

## Ogólne dane zamówieniowe

Typ	SL-SMT 5.08HC/02/90LF 1...	Wersja
Nr zam.	<a href="#">1775234001</a>	Złącze wtykowe do druku, Listwa męska, kołnierz lutowany,
GTIN (EAN)	4032248167784	Połączenie lutowane THT/THR, 5.08 mm, Liczba biegunów: 2, 90°,
Ilość	350 ST	Długość kołka lutowniczego (l): 1.5 mm, cynowana, czarny, Tape

## BLDF 5.08/02/180LR SN OR BX

Weidmüller Interface GmbH &amp; Co. KG

Klingenbergstraße 26

D-32758 Detmold

Germany

## Elementy współpracujące

www.weidmueller.com

## SLDV-THR 5.08/180F

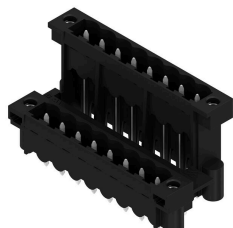


Odporne na wysokie temperatury, dwupoziomowe, z bocznym przesunięciem, złącze męskie z kołnierzem lub kołnierzem lutowniczym. Pin lutowniczy 1,5 mm przystosowany do lutowania rozplwowego. Pin lutowniczy 3,2 mm przystosowany do lutowania selektywnego i rozplwowego. Złącza męskie mają miejsce na opis i mogą być kodowane.

## Ogólne dane zamówieniowe

Typ	SLDV-THR 5.08/04/180F 1...	Wersja
Nr zam.	<a href="#">1828890000</a>	Złącze wtykowe do druku, Listwa męska, kołnierz, Połączenie
GTIN (EAN)	4032248335589	lutowane THT/THR, 5.08 mm, Liczba biegunów: 4, 180°, Długość
Ilość	52 ST	kołka lutowniczego (l): 1.5 mm, cynowana, czarny, skrzynia
Typ	SLDV-THR 5.08/04/180F 3...	Wersja
Nr zam.	<a href="#">1828770000</a>	Złącze wtykowe do druku, Listwa męska, kołnierz, Połączenie
GTIN (EAN)	4032248335442	lutowane THT/THR, 5.08 mm, Liczba biegunów: 4, 180°, Długość
Ilość	52 ST	kołka lutowniczego (l): 3.2 mm, cynowana, czarny, skrzynia

## SLDV-THR 5.08/180FLF



Odporne na wysokie temperatury, dwupoziomowe, z bocznym przesunięciem, złącze męskie z kołnierzem lub kołnierzem lutowniczym. Pin lutowniczy 1,5 mm przystosowany do lutowania rozplwowego. Pin lutowniczy 3,2 mm przystosowany do lutowania selektywnego i rozplwowego. Złącza męskie mają miejsce na opis i mogą być kodowane.

## Ogólne dane zamówieniowe

Typ	SLDV-THR 5.08/04/180FLF...	Wersja
Nr zam.	<a href="#">1829010000</a>	Złącze wtykowe do druku, Listwa męska, kołnierz / kołnierz lutowany,
GTIN (EAN)	4032248335701	Połączenie lutowane THT/THR, 5.08 mm, Liczba biegunów: 4, 180°,
Ilość	52 ST	Długość kołka lutowniczego (l): 3.2 mm, cynowana, czarny, skrzynia