

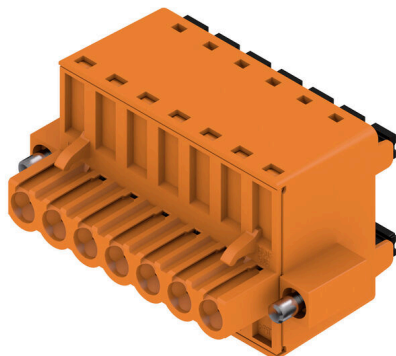
BLDF 5.08/07/180F SN OR BX**Weidmüller Interface GmbH & Co. KG**

Klingenbergstraße 26

D-32758 Detmold

Germany

www.weidmueller.com

Zdjęcie produktu

Solidne rozwiązanie "Daisy-Chain" do wydajnych zastosowań BUS jest przystosowane do łańcuchów energii pomocniczej 400V do 18,5A gęstości prądu. Duża wielkość zaciskowa do 2,5mm² przekroju przewodu jest, ze względu na znikomy spadek napięcia, szczególnie korzystna w przypadku długich przewodów magistrali lub dużych prądów.

4 warianty kołnierzy wraz z opatentowanym rygłem do luzowania umożliwiają stosowanie koncepcji zorientowanej na użytkownika.

Ogólne dane zamówieniowe

Wersja	Złącze wtykowe do druku, wtyk żeński, 5.08 mm, Liczba biegunów: 7, 180°, PUSH IN z akuatorem, Zakres zaciskania, maks. : 3.31 mm ² , skrzynia
Nr zam.	1065110000
Typ	BLDF 5.08/07/180F SN OR BX
GTIN (EAN)	4032248817832
Ilość	24 szt.
parametry produktu	IEC: 400 V / 20.8 A / 0.2 - 2.5 mm ² UL: 300 V / 18.5 A / AWG 12 - AWG 26
opakowanie	skrzynia

Dane techniczne

Dopuszczenia

Atesty



ROHS	Zgodny
UL File Number Search	Witryna UL
Nr certyfikatu (cURus)	E60693

Wymiary i masa

Głębokość	28.3 mm	Głębokość (cale)	1.1142 inch
Wysokość	24.7 mm	Wysokość (cale)	0.9724 inch
Szerokość	45.36 mm	Szerokość (cale)	1.7858 inch
Masa netto	21.22 g		

Zgodność produktu z wymogami środowiska naturalnego

Status zgodności z dyrektywą RoHS	Zgodne, bez wyłączenia
REACH SVHC	Bez SVHC powyżej 0,1 wt%

Parametry systemu

Rodzina produktów	OMNIMATE Signal - seria BL/SL 5.08		
Rodzaj przyłącza	Przyłącze pola		
Metoda wykonywania złącz	PUSH IN z akuatorem		
Raster w mm (P)	5.08 mm		
Raster w calach (P)	0.200 "		
Kierunek odejścia przewodu	180°		
Liczba biegunów	7		
L1 in mm	30.48 mm		
L1 w calach	1.200 "		
Liczba rzędów	1		
liczba rzędów z biegunami	1		
Przekrój pomiarowy	2.5 mm ²		
zabezpieczenie przed dotykiem wg DIN VDE 57 106	zabezpieczony przed dotknięciem palcami		
zabezpieczenie przed dotykiem wg DIN VDE 0470	IP 20 w stanie wetkniętym/ IP 10 w stanie niewetkniętym		
Stopień ochrony	IP20		
Rezystancja skrośna	≤5 mΩ		
element kodowany	Tak		
Długość odizolowania	10 mm		
końcówka wkrętaka	0,6 x 3,5		
końcówka wkrętaka norma	DIN 5264		
Cykle wpinania	25		
Siła wtykania/biegun, maks.	9.5 N		
Siła ciągnięcia / biegun, maks.	7.5 N		
Moment dokręcający	Typ momentu obrotowego	Kołnierz śrubowy	
	Informacja o użyciu	Moment dokręcający	min. 0.2 Nm maks. 0.25 Nm

Dane materiałowe

Materiał izolacyjny	PBT	Barwny	pomarańczowy
kolor elementów uruchamiających	czarny	Tabela kolorów (podobny)	RAL 2000

BLDF 5.08/07/180F SN OR BX

Weidmüller Interface GmbH & Co. KG

Klingenbergstraße 26

D-32758 Detmold

Germany

www.weidmueller.com

Dane techniczne

grupa materiałów izolacyjnych	IIIa	Porównywalny wskaźnik śledzenia (CTI) ≥ 200
Moisture Level (MSL)		Klasa palności wg UL 94 V-0
Materiał styków	Stop Cu	Powierzchnia styku cynowana
Struktura warstwowa wtyku	4...8 μm Sn hot-dip tinned	Temperatura magazynowania, min. -40 °C
Temperatura magazynowania, max.	70 °C	Temperatura pracy, min. -50 °C
Temperatura pracy, max.	100 °C	Zakres temperatur montaż, min. -30 °C
Zakres temperatur montaż, max.	100 °C	

Przewody pasujące do złącza

Zakres zaciskania, min.	0.13 mm ²
Zakres zaciskania, maks.	3.31 mm ²
przekrój przyłącza przewodu AWG, min.	AWG 26
przekrój przyłączeniowy przewodu AWG, AWG 12 maks.	
jednodrutowe, min. H05(07) V-U	0.2 mm ²
jednodrutowe, maks. H05(07) V-U	2.5 mm ²
cienkodrutowe, min. H05(07) V-K	0.2 mm ²
cienkodrutowe, maks. H05(07) V-K	2.5 mm ²
z AEH z kołnierzem DIN 46 228/4, min.	0.25 mm ²
z AEH z kołnierzem DIN 46 228/4, maks.	2.5 mm ²
z tulejką zaciskową, DIN 46228 pt 1, min.	0.25 mm ²
z końcówką kablową wg DIN 46 228/1, 2.5 mm ² maks.	
Sprawdzian trzpieniowy EN 60999 a x b; \emptyset	2.8 mm x 2.0 mm

Zaciskany przewód	Przekrój poprzeczny przyłączanego przewodu	Typ	cienkodrutowe
przewód i końcówka tulejkowa	przewód i końcówka tulejkowa	znamionowy	0.5 mm ²
		Długość zdejmowania izolacji	znamionowy/2 mm
		Zalecana tulejka kablowa	H0,5/16 OR
		Długość zdejmowania izolacji	znamionowy/0 mm
przewód i końcówka tulejkowa	przewód i końcówka tulejkowa	Zalecana tulejka kablowa	H0,5/10
		Typ	cienkodrutowe
		znamionowy	0.75 mm ²
		Długość zdejmowania izolacji	znamionowy/2 mm
przewód i końcówka tulejkowa	przewód i końcówka tulejkowa	Zalecana tulejka kablowa	H0,75/16 W
		Długość zdejmowania izolacji	znamionowy/0 mm
		Zalecana tulejka kablowa	H0,75/10
		Typ	cienkodrutowe
przewód i końcówka tulejkowa	przewód i końcówka tulejkowa	znamionowy	1 mm ²
		Długość zdejmowania izolacji	znamionowy/2 mm
		Zalecana tulejka kablowa	H1,0/16D R
		Długość zdejmowania izolacji	znamionowy/0 mm
przewód i końcówka tulejkowa	przewód i końcówka tulejkowa	Zalecana tulejka kablowa	H1,0/10
		Typ	cienkodrutowe
		znamionowy	1.5 mm ²
		Długość zdejmowania izolacji	znamionowy/0 mm

Dane techniczne

przewód i końcówka tulejkowa	Długość zdejmowania izolacji	znamionowy 10 mm
	Zalecana tulejka kablowa	H1.5/10
	Długość zdejmowania izolacji	znamionowy 2 mm
	Zalecana tulejka kablowa	H1.5/16 R
Przekrój poprzeczny przyłączanego przewodu	Typ	cienkodrutowe
	znamionowy	2.5 mm ²
przewód i końcówka tulejkowa	Długość zdejmowania izolacji	znamionowy 10 mm
	Zalecana tulejka kablowa	H2.5/10
	Długość zdejmowania izolacji	znamionowy 3 mm
	Zalecana tulejka kablowa	H2.5/16DS BL

Tekst referencyjny

Zewnętrzna średnica kołnierza wykonanego z tworzywa sztucznego nie powinna być większa niż podziałka (P). Długość tulejek należy dobrać zależnie od produktu i napięcia znamionowego.

Dane znamionowe wg IEC

przetestowane zgodnie z normą	IEC 60664-1, IEC 61984	Prąd znamionowy, min. liczba biegunów 20.8 A (Tu=20°C)	
Prąd znamionowy, maks. liczba biegunów (Tu=20°C)	17.4 A	Prąd znamionowy, min. liczba biegunów 17.9 A (Tu=40°C)	
Prąd znamionowy, maks. liczba biegunów (Tu=40°C)	14.9 A	Prąd znamionowy łącznika poprzecznego, min. liczba biegunów (Ta=20°C)	28.1 A
Prąd znamionowy łącznika poprzecznego, maks. liczba biegunów (Ta=20°C)	23.3 A	Prąd znamionowy mostka poprzecznego, min. liczba biegunów (Ta = 40°C)	24.2 A
Prąd znamionowy łącznika poprzecznego, maks. liczba biegunów (Ta=40°C)	19.9 A	napięcie znamionowe przy kat. przepięć/stopniu zanieczyszczenia II/2	400 V
napięcie znamionowe przy kat. przepięć/stopniu zanieczyszczenia III/2	320 V	napięcie znamionowe przy kat. przepięć/stopniu zanieczyszczenia III/3	250 V
znamionowe napięcie udarowe przy kat. przepięć/stopniu zanieczyszczenia II/2	4 kV	znamionowe napięcie udarowe przy kat. przepięć/stopniu zanieczyszczenia III/2	4 kV
znamionowe napięcie udarowe przy kat. przepięć/stopniu zanieczyszczenia III/3	4 kV	odporność na zwarcia	3 x 1s z 120 A

Dane znamionowe wg CSA

Instytut (CSA)	CSA	Nr certyfikatu (CSA)	200039-1121690
Napięcie znamionowe (grupa użytkowa B / CSA)	300 V	Napięcie znamionowe (grupa użytkowa D / CSA)	300 V
Prąd znamionowy (grupa użytkowa B / CSA)	18.5 A	Prąd znamionowy (grupa użytkowa D / CSA)	10 A
przekrój przyłącza przewodu AWG, min.	AWG 12	przekrój przyłącza przewodu AWG, maks.	AWG 26

Odniesienie do wartości znamionowych W specyfikacji podano wartości minimalne, szczegóły – patrz certyfikat.

Dane znamionowe wg UL 1059

Instytut (cURus)	CURUS	Nr certyfikatu (cURus)	E60693
Napięcie znamionowe (grupa użytkowa B / UL 1059)	300 V	Napięcie znamionowe (grupa użytkowa D / UL 1059)	300 V

BLDF 5.08/07/180F SN OR BX

Weidmüller Interface GmbH & Co. KG

Klingenbergstraße 26

D-32758 Detmold

Germany

www.weidmueller.com

Dane techniczne

Prąd znamionowy (grupa użytkowa B / UL 1059) 18.5 A

przekrój przyłącza przewodu AWG, min. AWG 12

Prąd znamionowy (grupa użytkowa D / UL 1059) 10 A

przekrój przyłącza przewodu AWG, maks. AWG 26

Odniesienie do wartości znamionowych W specyfikacji podano wartości minimalne, szczegóły – patrz certyfikat.

Opakowanie

opakowanie	skrzynia	Długość VPE	350.00 mm
Szerokość VPE	135.00 mm	Wysokość VPE	38.00 mm

Dane pomiarowe po??czenia poprzecznego wg DIN IEC

Prąd znamionowy łącznika poprzecznego, maks. liczba biegunów (Ta=40°C)	19.9 A	Prąd znamionowy łącznika poprzecznego, min. liczba biegunów (Ta=20°C)	28.1 A
Prąd znamionowy mostka poprzecznego, min. liczba biegunów (Ta = 40°C)	24.2 A	Prąd znamionowy łącznika poprzecznego, maks. liczba biegunów (Ta=20°C)	23.3 A

Ważna informacja

Zgodność IPC Zgodność: produkty są projektowane, wytwarzane oraz dostarczane zgodnie z uznanymi normami międzynarodowymi, właściwości produktów są zgodne z gwarantowanymi w karcie katalogowej lub ich jakość wykonania jest zgodna z wymogami klasy 2 wg IPC-A-610. Na życzenie mogą być ocenione dalsze wymagania dotyczące produktów.

Uwagi

- Additional variants on request
- Gold-plated contact surfaces on request
- Rated current related to rated cross-section & min. No. of poles.
- Wire end ferrule without plastic collar to DIN 46228/1
- Wire end ferrule with plastic collar to DIN 46228/4
- P on drawing = pitch
- Crimping shape "A" for wire end ferrules with PZ 6/5 crimping tool recommended.
- The test point can only be used as potential-pickup point.
- In accordance with IEC 61984, OMNIMATE-connectors are connectors without breaking capacity (COC). During designated use, connectors are not allowed to be engaged or disengaged when live or under load
- Long term storage of the product with average temperature of 50 °C and maximum humidity 70%, 36 months

Klasyfikacje

ETIM 8.0	EC002638	ETIM 9.0	EC002638
ETIM 10.0	EC002638	ECLASS 14.0	27-46-02-02
ECLASS 15.0	27-46-02-02		

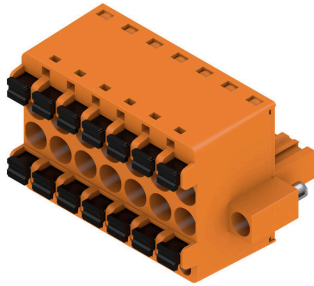
BLDF 5.08/07/180F SN OR BX

Weidmüller Interface GmbH & Co. KG
 Klingenbergstraße 26
 D-32758 Detmold
 Germany

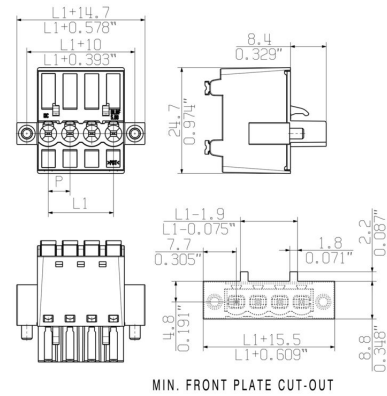
www.weidmueller.com

Rysunki

Zdjęcie produktu



Rysunek wymiarowany



Wykres



Wykres



Uncompromising functionality High vibration resistance

Rysunki

Zaleta produktu



Solid PUSH IN contact Safe and durable

Zaleta produktu



Cost-effective wiring Quick and intuitive operation

Zaleta produktu



Wide clamping range Tool-free wire connection

Akcesoria

Elementy kodujące



Łączy tylko to, co łączyć trzeba: właściwe złącze na właściwym miejscu.

Elementy kodujące i urządzenia blokujące wyraźnie przypisują elementy łączące podczas procesu produkcji i obsługi

Elementy kodujące i urządzenia blokujące są wkładane przed montażem lub podczas fazy konfekcjonowania kabli. Alternatywa oferowana przez Weidmüller: wystarczy przeprowadzić indywidualną konfigurację w internetowym konfiguratorze wariantów i otrzyma się kodowany element.

Nieprawidłowy montaż na płytce drukowanej i nieprawidłowe podłączenie elementów łączących nie jest już możliwe.

Zaletą: nie trzeba szukać błędów podczas produkcji a użytkownikowi nie grożą błędy podczas montażu.

Ogólne dane zamówieniowe

Typ	BLZ/SL KO BK BX	Wersja
Nr zam.	1545710000	Złącze wtykowe do druku, Akcesoria, Element kodujący, czarny, Liczba
GTIN (EAN)	4008190087142	biegunów: 1
Ilość	50 ST	
Typ	BLZ/SL KO OR BX	Wersja
Nr zam.	1573010000	Złącze wtykowe do druku, Akcesoria, Element kodujący,
GTIN (EAN)	4008190048396	pomarańczowy, Liczba biegunów: 1
Ilość	100 ST	

Wkrętaki z końcówką płaską



Wkrętak do śrub rowkowych z końcówką okrągłą, SD DIN 5265, ISO 2380/2, uchwyt zgodny z DIN 5264, ISO 2380/1, końcówka Chrom Top, rękojeść SoftFinish

Ogólne dane zamówieniowe

Typ	SDS 0.6X3.5X100	Wersja
Nr zam.	2749340000	Wkrętak, Szerokość końcówki (B): 3.5 mm, Długość końcówki: 100
GTIN (EAN)	4050118895568	mm, Grubość końcówki (A): 0.6 mm
Ilość	1 ST	
Typ	SDS 0.6X3.5X200	Wersja
Nr zam.	9010110000	Wkrętak, Wkrętak
GTIN (EAN)	4032248300754	
Ilość	1 ST	
Typ	SDIS 0.6X3.5X100	Wersja
Nr zam.	2749810000	Wkrętak, Szerokość końcówki (B): 3.5 mm, Długość końcówki: 100
GTIN (EAN)	4050118897012	mm, Grubość końcówki (A): 0.6 mm
Ilość	1 ST	

BLDF 5.08/07/180F SN OR BX

Weidmüller Interface GmbH & Co. KG

Klingenbergstraße 26

D-32758 Detmold

Germany

Elementy współpracujące

www.weidmueller.com

SL 5.08HC/180F



Złącza męskie z tworzywa sztucznego zbrojonego włóknem szklanym z prostym kierunkiem odejścia, zoptymalizowane do lutowania na fali. Wariant z kołnierzem (F) można przykręcić do odpowiedniego elementu lub płytki drukowanej. Gdy jest stosowana wersja z kołnierzem lutowanym (LF), przy podłączaniu płytki drukowanej nie jest potrzebna dodatkowa śruba. To rozwiązanie chroni również punkty lutownicze przed naprężeniami mechanicznymi. Wszystkie złącza męskie można kodować ręcznie lub zamówić wstępnie zakodowane. HC = High Current (przystosowane do prądów o dużych natężeniach).

Ogólne dane zamówieniowe

Typ	SL 5.08HC/07/180F 3.2SN...	Wersja
Nr zam.	1148620000	Złącze wtykowe do druku, Listwa męska, kołnier, Połączenie
GTIN (EAN)	4032248932061	lutowane THR, 5.08 mm, Liczba biegunów: 7, 180°, Długość kołka
Ilość	36 ST	lutowniczego (I): 3.2 mm, cynowana, czarny, skrzynia
Typ	SL 5.08HC/07/180F 3.2SN...	Wersja
Nr zam.	1147290000	Złącze wtykowe do druku, Listwa męska, kołnier, Połączenie
GTIN (EAN)	4032248931149	lutowane THR, 5.08 mm, Liczba biegunów: 7, 180°, Długość kołka
Ilość	36 ST	lutowniczego (I): 3.2 mm, cynowana, pomarańczowy, skrzynia

SL 5.08HC/180LF



Złącza męskie z tworzywa sztucznego zbrojonego włóknem szklanym z prostym kierunkiem odejścia, zoptymalizowane do lutowania na fali. Wariant z kołnierzem (F) można przykręcić do odpowiedniego elementu lub płytki drukowanej. Gdy jest stosowana wersja z kołnierzem lutowanym (LF), przy podłączaniu płytki drukowanej nie jest potrzebna dodatkowa śruba. To rozwiązanie chroni również punkty lutownicze przed naprężeniami mechanicznymi. Wszystkie złącza męskie można kodować ręcznie lub zamówić wstępnie zakodowane. HC = High Current (przystosowane do prądów o dużych natężeniach).

Ogólne dane zamówieniowe

Typ	SL 5.08HC/07/180LF 3.2S...	Wersja
Nr zam.	1149390000	Złącze wtykowe do druku, Listwa męska, kołnier lutowany,
GTIN (EAN)	4032248932146	Połączenie lutowane THR, 5.08 mm, Liczba biegunów: 7, 180°,
Ilość	36 ST	Długość kołka lutowniczego (I): 3.2 mm, cynowana, czarny, skrzynia
Typ	SL 5.08HC/07/180LF 3.2S...	Wersja
Nr zam.	1148050000	Złącze wtykowe do druku, Listwa męska, kołnier lutowany,
GTIN (EAN)	4032248931880	Połączenie lutowane THR, 5.08 mm, Liczba biegunów: 7, 180°,
Ilość	36 ST	Długość kołka lutowniczego (I): 3.2 mm, cynowana, pomarańczowy, skrzynia

Elementy współpracujące

www.weidmueller.com

SL 5.08HC/90F



Złącza męskie wykonane z tworzywa sztucznego zbrojonego włóknem szklanym z kierunkiem odejścia 90°, zoptymalizowane do lutowania na fali. Wariant z kołnierzem (F) można przykręcić do odpowiedniego elementu lub płytki drukowanej. Gdy jest stosowana wersja z kołnierzem lutowanym (LF), przy podłączaniu płytki drukowanej nie jest potrzebna dodatkowa śruba. To rozwiązanie chroni również punkty lutownicze przed naprężeniami mechanicznymi. Wszystkie złącza męskie można kodować ręcznie lub zamówić wstępnie zakodowane. HC = High Current (przystosowane do prądów o dużych natężeniach).

Ogólne dane zamówieniowe

Typ	SL 5.08HC/07/90F 3.2SN ...	Wersja
Nr zam.	1150140000	Złącze wtykowe do druku, Listwa męska, kołnier, Połączenie
GTIN (EAN)	4032248106103	lutowane THR, 5.08 mm, Liczba biegunów: 7, 90°, Długość kołka
Ilość	36 ST	lutowniczego (I): 3.2 mm, cynowana, czarny, skrzynia
Typ	SL 5.08HC/07/90F 3.2SN ...	Wersja
Nr zam.	1148780000	Złącze wtykowe do druku, Listwa męska, kołnier, Połączenie
GTIN (EAN)	4032248935727	lutowane THR, 5.08 mm, Liczba biegunów: 7, 90°, Długość kołka
Ilość	36 ST	lutowniczego (I): 3.2 mm, cynowana, pomarańczowy, skrzynia

SL 5.08HC/90LF



Złącza męskie wykonane z tworzywa sztucznego zbrojonego włóknem szklanym z kierunkiem odejścia 90°, zoptymalizowane do lutowania na fali. Wariant z kołnierzem (F) można przykręcić do odpowiedniego elementu lub płytki drukowanej. Gdy jest stosowana wersja z kołnierzem lutowanym (LF), przy podłączaniu płytki drukowanej nie jest potrzebna dodatkowa śruba. To rozwiązanie chroni również punkty lutownicze przed naprężeniami mechanicznymi. Wszystkie złącza męskie można kodować ręcznie lub zamówić wstępnie zakodowane. HC = High Current (przystosowane do prądów o dużych natężeniach).

Ogólne dane zamówieniowe

Typ	SL 5.08HC/07/90LF 3.2SN...	Wersja
Nr zam.	1150400000	Złącze wtykowe do druku, Listwa męska, kołnier lutowany,
GTIN (EAN)	4032248937349	Połączenie lutowane THR, 5.08 mm, Liczba biegunów: 7, 90°,
Ilość	36 ST	Długość kołka lutowniczego (I): 3.2 mm, cynowana, czarny, skrzynia
Typ	SL 5.08HC/07/90LF 3.2SN...	Wersja
Nr zam.	1149540000	Złącze wtykowe do druku, Listwa męska, kołnier lutowany,
GTIN (EAN)	4032248936182	Połączenie lutowane THR, 5.08 mm, Liczba biegunów: 7, 90°,
Ilość	36 ST	Długość kołka lutowniczego (I): 3.2 mm, cynowana, pomarańczowy, skrzynia

BLDF 5.08/07/180F SN OR BX

Weidmüller Interface GmbH & Co. KG
Klingenbergstraße 26
D-32758 Detmold
Germany

Elementy współpracujące

www.weidmueller.com

SL-SMT 5.08/180F Box



Złącze męskie odporne na wysokie temperatury, pakowane w pudełku lub taśmie. Na taśmie, z kołkami lutowniczymi 1,5 mm, zoptymalizowane do montażu automatycznego. Kołek lutowniczy 3,2 mm przystosowany do lutowania rozplwowego oraz na fali. Złącza męskie mają miejsce na umieszczanie etykiet i mogą być kodowane. HC = High Current (przystosowane do prądów o dużych natężeniach).

Ogólne dane zamówieniowe

Typ	SL-SMT 5.08HC/07/180F 3...	Wersja
Nr zam.	1837880000	Złącze wtykowe do druku, Listwa męska, kołnierz, Połączenie
GTIN (EAN)	4032248347698	lutowane THT/THR, 5.08 mm, Liczba biegunów: 7, 180°, Długość
Ilość	36 ST	kołka lutowniczego (l): 3.2 mm, cynowana, czarny, skrzynia

SL-SMT 5.08/180LF Box



Złącze męskie odporne na wysokie temperatury, pakowane w pudełku lub taśmie. Na taśmie, z kołkami lutowniczymi 1,5 mm, zoptymalizowane do montażu automatycznego. Kołek lutowniczy 3,2 mm przystosowany do lutowania rozplwowego oraz na fali. Złącza męskie mają miejsce na umieszczanie etykiet i mogą być kodowane. HC = High Current (przystosowane do prądów o dużych natężeniach).

Ogólne dane zamówieniowe

Typ	SL-SMT 5.08HC/07/180LF ...	Wersja
Nr zam.	1838490000	Złącze wtykowe do druku, Listwa męska, kołnierz lutowany,
GTIN (EAN)	4032248348558	Połączenie lutowane THT/THR, 5.08 mm, Liczba biegunów: 7, 180°,
Ilość	36 ST	Długość kołka lutowniczego (l): 3.2 mm, cynowana, czarny, skrzynia

SL-SMT 5.08/270FH Box



Złącze męskie odporne na wysokie temperatury, proste, otwarte. Pakowanie w pudełku lub w taśmie. Na taśmie i z kołkami lutowniczymi 1,5 mm, zoptymalizowane do montażu automatycznego. Kołek lutowniczy 3,2 mm przystosowany do lutowania rozplwowego oraz na fali. Złącza męskie mają miejsce na umieszczanie etykiet i mogą być kodowane. HC = High Current (przystosowane do prądów o dużych natężeniach).

Ogólne dane zamówieniowe

Typ	SL-SMT 5.08HC/07/270FH ...	Wersja
Nr zam.	1877480000	Złącze wtykowe do druku, Listwa męska, kołnierz lutowany,
GTIN (EAN)	4032248468102	Połączenie lutowane THT/THR, 5.08 mm, Liczba biegunów: 7, 270°,
Ilość	50 ST	Długość kołka lutowniczego (l): 3.2 mm, cynowana, czarny, skrzynia

BLDF 5.08/07/180F SN OR BX

Weidmüller Interface GmbH & Co. KG
Klingenbergstraße 26
D-32758 Detmold
Germany

Elementy współpracujące

www.weidmueller.com

SL-SMT 5.08/270FH Tape



Złącze męskie odporne na wysokie temperatury, proste, otwarte. Pakowanie w pudełku lub w taśmie. Na taśmie i z kołkami lutowniczymi 1,5 mm, zoptymalizowane do montażu automatycznego. Kołek lutowniczy 3,2 mm przystosowany do lutowania rozplwowego oraz na fali. Złącza męskie mają miejsce na umieszczanie etykiet i mogą być kodowane. HC = High Current (przystosowane do prądów o dużych natężeniach).

Ogólne dane zamówieniowe

Typ	SL-SMT 5.08HC/07/270FH ...	Wersja
Nr zam.	1876970000	Złącze wtykowe do druku, Listwa męska, kołnierzyk lutowany,
GTIN (EAN)	4032248467624	Połączenie lutowane THT/THR, 5.08 mm, Liczba biegunów: 7, 270°,
Ilość	195 ST	Długość kołka lutowniczego (l): 1.5 mm, cynowana, czarny, Tape

SL-SMT 5.08/270FL Box



Złącze męskie odporne na wysokie temperatury, proste, otwarte. Pakowanie w pudełku lub w taśmie. Na taśmie i z kołkami lutowniczymi 1,5 mm, zoptymalizowane do montażu automatycznego. Kołek lutowniczy 3,2 mm przystosowany do lutowania rozplwowego oraz na fali. Złącza męskie mają miejsce na umieszczanie etykiet i mogą być kodowane. HC = High Current (przystosowane do prądów o dużych natężeniach).

Ogólne dane zamówieniowe

Typ	SL-SMT 5.08HC/07/270FL ...	Wersja
Nr zam.	1876900000	Złącze wtykowe do druku, Listwa męska, kołnierzyk lutowany,
GTIN (EAN)	4032248467488	Połączenie lutowane THT/THR, 5.08 mm, Liczba biegunów: 7, 270°,
Ilość	50 ST	Długość kołka lutowniczego (l): 3.2 mm, cynowana, czarny, skrzynia

SL-SMT 5.08/270FL Tape



Złącze męskie odporne na wysokie temperatury, proste, otwarte. Pakowanie w pudełku lub w taśmie. Na taśmie i z kołkami lutowniczymi 1,5 mm, zoptymalizowane do montażu automatycznego. Kołek lutowniczy 3,2 mm przystosowany do lutowania rozplwowego oraz na fali. Złącza męskie mają miejsce na umieszczanie etykiet i mogą być kodowane. HC = High Current (przystosowane do prądów o dużych natężeniach).

Ogólne dane zamówieniowe

Typ	SL-SMT 5.08HC/07/270FL ...	Wersja
Nr zam.	1877110000	Złącze wtykowe do druku, Listwa męska, kołnierzyk lutowany,
GTIN (EAN)	4032248467709	Połączenie lutowane THT/THR, 5.08 mm, Liczba biegunów: 7, 270°,
Ilość	300 ST	Długość kołka lutowniczego (l): 1.5 mm, cynowana, czarny, Tape

BLDF 5.08/07/180F SN OR BX

Weidmüller Interface GmbH & Co. KG
Klingenbergstraße 26
D-32758 Detmold
Germany

Elementy współpracujące

www.weidmueller.com

SL-SMT 5.08HC/90F Box



Złącze męskie odporne na wysokie temperatury, pakowane w pudełku lub taśmie. Na taśmie, z kołkami lutowniczymi 1,5 mm, zoptymalizowane do montażu automatycznego. Kołek lutowniczy 3,2 mm przystosowany do lutowania rozplwowego oraz na fali. Złącza męskie mają miejsce na umieszczenie etykiet i mogą być kodowane. HC = High Current (przystosowane do prądów o dużych natężeniach).

Ogólne dane zamówieniowe

Typ	SL-SMT 5.08HC/07/90F 3...	Wersja
Nr zam.	1837680000	Złącze wtykowe do druku, Listwa męska, kołnierz, Połączenie
GTIN (EAN)	4032248347490	lutowane THT/THR, 5.08 mm, Liczba biegunów: 7, 90°, Długość
Ilość	36 ST	kołka lutowniczego (l): 3.2 mm, cynowana, czarny, skrzynia

SL-SMT 5.08HC/90LF Box



Złącze męskie odporne na wysokie temperatury, pakowane w pudełku lub taśmie. Na taśmie, z kołkami lutowniczymi 1,5 mm, zoptymalizowane do montażu automatycznego. Kołek lutowniczy 3,2 mm przystosowany do lutowania rozplwowego oraz na fali. Złącza męskie mają miejsce na umieszczenie etykiet i mogą być kodowane. HC = High Current (przystosowane do prądów o dużych natężeniach).

Ogólne dane zamówieniowe

Typ	SL-SMT 5.08HC/07/90LF 1...	Wersja
Nr zam.	1775282001	Złącze wtykowe do druku, Listwa męska, kołnierz lutowany,
GTIN (EAN)	4032248157266	Połączenie lutowane THT/THR, 5.08 mm, Liczba biegunów: 7, 90°,
Ilość	50 ST	Długość kołka lutowniczego (l): 1.5 mm, cynowana, czarny, skrzynia
Typ	SL-SMT 5.08HC/07/90LF 3...	Wersja
Nr zam.	1780460000	Złącze wtykowe do druku, Listwa męska, kołnierz lutowany,
GTIN (EAN)	4032248165780	Połączenie lutowane THT/THR, 5.08 mm, Liczba biegunów: 7, 90°,
Ilość	36 ST	Długość kołka lutowniczego (l): 3.2 mm, cynowana, czarny, skrzynia

SLDV-THR 5.08/180F



Odporne na wysokie temperatury, dwupoziomowe, z bocznym przesunięciem, złącze męskie z kołnierzem lub kołnierzem lutowniczym. Pin lutowniczy 1,5 mm przystosowany do lutowania rozplwowego. Pin lutowniczy 3,2 mm przystosowany do lutowania selektywnego i rozplwowego. Złącza męskie mają miejsce na opis i mogą być kodowane.

BLDF 5.08/07/180F SN OR BX

Weidmüller Interface GmbH & Co. KG
Klingenbergstraße 26
D-32758 Detmold
Germany

www.weidmuller.com

Elementy współpracujące

Ogólne dane zamówieniowe

Typ	SLDV-THR 5.08/14/180F 3...	Wersja
Nr zam.	1828820000	Złącze wtykowe do druku, Listwa męska, kołnierz, Połączenie
GTIN (EAN)	4032248335503	lutowane THT/THR, 5.08 mm, Liczba biegunów: 14, 180°, Długość
Ilość	24 ST	kołka lutowniczego (l): 3.2 mm, cynowana, czarny, skrzynia

SLDV-THR 5.08/180FLF

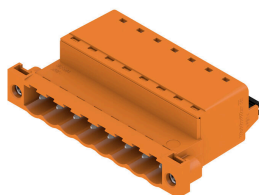


Odporne na wysokie temperatury, dwupoziomowe, z bocznym przesunięciem, złącze męskie z kołnierzem lub kołnierzem lutowniczym. Pin lutowniczy 1,5 mm przystosowany do lutowania rozplwowego. Pin lutowniczy 3,2 mm przystosowany do lutowania selektywnego i rozplwowego. Złącza męskie mają miejsce na opis i mogą być kodowane.

Ogólne dane zamówieniowe

Typ	SLDV-THR 5.08/14/180FLF...	Wersja
Nr zam.	1829060000	Złącze wtykowe do druku, Listwa męska, kołnierz / kołnierz lutowany,
GTIN (EAN)	4032248335756	Połączenie lutowane THT/THR, 5.08 mm, Liczba biegunów: 14, 180°,
Ilość	24 ST	Długość kołka lutowniczego (l): 3.2 mm, cynowana, czarny, skrzynia

SLF 5.08/180F SN



Wtyk męski ze złączem PUSH IN z prostym odejściem, w połączeniu z BLF 5.08HC jako aplikacja Wire-to-Wire jako przepust ścienny Wtyki męskie mają miejsce na opis i mogą być kodowane.

Ogólne dane zamówieniowe

Typ	SLF 5.08/07/180F SN BK ...	Wersja
Nr zam.	1336220000	Złącze wtykowe do druku, wtyk męski, 5.08 mm, Liczba biegunów:
GTIN (EAN)	4050118140354	7, 180°, PUSH IN z akuatorem, Zakres zaciskania, maks. : 3.31 mm ² ,
Ilość	42 ST	skrzynia
Typ	SLF 5.08/07/180F SN OR ...	Wersja
Nr zam.	1335700000	Złącze wtykowe do druku, wtyk męski, 5.08 mm, Liczba biegunów:
GTIN (EAN)	4050118139501	7, 180°, PUSH IN z akuatorem, Zakres zaciskania, maks. : 3.31 mm ² ,
Ilość	42 ST	skrzynia

BLDF 5.08/07/180F SN OR BX

Weidmüller Interface GmbH & Co. KG
Klingenbergstraße 26
D-32758 Detmold
Germany

www.weidmueller.com

Elementy współpracujące

SLF 5.08/180FI SN



Wtyk męski ze złączem PUSH IN z prostym odejściem, w połączeniu z BLF 5.08HC jako aplikacja Wire-to-Wire jako przepust ścienny. Wtyki męskie mają miejsce na opis i mogą być kodowane.

Ogólne dane zamówieniowe

Typ	SLF 5.08/07/180FI SN BK...	Wersja
Nr zam.	1336100000	Złącze wtykowe do druku, wtyk męski, 5.08 mm, Liczba biegunów:
GTIN (EAN)	4050118139693	7, 180°, PUSH IN z akuatorem, Zakres zaciskania, maks. : 3.31 mm ² ,
Ilość	42 ST	skrzynia
Typ	SLF 5.08/07/180FI SN OR...	Wersja
Nr zam.	1336450000	Złącze wtykowe do druku, wtyk męski, 5.08 mm, Liczba biegunów:
GTIN (EAN)	4050118140415	7, 180°, PUSH IN z akuatorem, Zakres zaciskania, maks. : 3.31 mm ² ,
Ilość	42 ST	skrzynia

SLS 5.08/180F

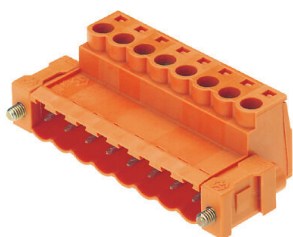


Wtyki męskie z przyłączem śrubowym z kabłąkiem zaciskowym do podłączania przewodów. Wtyki męskie mają miejsce na opis i mogą być kodowane.

Ogólne dane zamówieniowe

Typ	SLS 5.08/07/180F SN OR ...	Wersja
Nr zam.	1846410000	Złącze wtykowe do druku, wtyk męski, 5.08 mm, Liczba biegunów:
GTIN (EAN)	4032248362714	7, 180°, Przyłącze z jarzmem, Zakres zaciskania, maks. : 3.31 mm ² ,
Ilość	36 ST	skrzynia

SLS 5.08/180FI



Wtyki męskie z przyłączem śrubowym z kabłąkiem zaciskowym do podłączania przewodów. Wtyki męskie mają miejsce na opis i mogą być kodowane.

BLDF 5.08/07/180F SN OR BX

Weidmüller Interface GmbH & Co. KG
Klingenbergstraße 26
D-32758 Detmold
Germany

Elementy współpracujące

www.weidmueller.com

Ogólne dane zamówieniowe

Typ	SLS 5.08/07/180FI SN OR...	Wersja
Nr zam.	1846260000	Złącze wtykowe do druku, wtyk męski, 5.08 mm, Liczba biegunów:
GTIN (EAN)	4032248362547	7, 180°, Przyłącze z jarzmem, Zakres zaciskania, maks. : 3.31 mm ² ,
Ilość	36 ST	skrzynia