

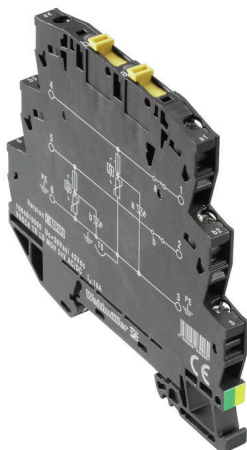
VSSC6 TRLDMOV 12VDC**Weidmüller Interface GmbH & Co. KG**

Klingenbergstraße 26

D-32758 Detmold

Germany

www.weidmueller.com



Podobny do przedstawionego na ilustracji

Ochronnik przeciwprzepięciowy z poszczególnymi komponentami

Z warystorem w formie zacisku

W budowie zacisku umieszcza się warystory tlenkowe.

Są dopuszczone do takiego maksymalnego sinusowego napięcia zmiennego, jakie jest wydrukowane na danej części. Każde napięcie, większe od podanego, zostanie bezpiecznie rozproszone w ciągu 25ns. Warystory znajdują zastosowanie przy średnich i dużych mocach.

Ogólne dane zamówieniowe

Wersja	Surge protection for instrumentation and control, Surge protection for measurement and control
Nr zam.	1064800000
Typ	VSSC6 TRLDMOV 12VDC
GTIN (EAN)	4032248830053
Ilość	8 szt.

VSSC6 TRLDMOV 12VDC

Weidmüller Interface GmbH & Co. KG

Klingenbergstraße 26

D-32758 Detmold

Germany

www.weidmueller.com

Technical data

Dopuszczenia

Atesty



ROHS Zgodny

UL File Number Search [Witryna UL](#)

Nr certyfikatu (UL) E311081

Wymiary i masa

Głębokość	81 mm	Głębokość (cale)	3.189 inch
Wysokość	88.5 mm	Wysokość (cale)	3.4842 inch
Szerokość	6.2 mm	Szerokość (cale)	0.2441 inch
Masa netto	46.64 g		

Temperatury

Temperatura magazynowania	-40 °C...80 °C	Temperatura eksploatacyjna	-40 °C...70 °C
Wilgotność	5...96 %		

Prawdopodobieństwo usterki

SIL zgodnie z normą IEC 61508	3	MTTF	3085 a
SFF	97.57 %	λges	37
PFH w 1*10 ⁻⁹ 1/h	0.9		

Zgodność produktu z wymogami środowiska naturalnego

Status zgodności z dyrektywą RoHS	Zgodne, bez wyłączenia
REACH SVHC	Bez SVHC powyżej 0,1 wt%

dane znamionowe UL

Nr certyfikatu (UL)	E311081	Certyfikat UL	UL Zertifikat - PDF/ E311081VOL1SEC3.pdf (application/pdf)
---------------------	---------	---------------	--

Ochrona danych CSA

Grupa gazów D	IIA	Grupa gazów A, B	IIC
Wejście prądowe, maks. II	12 A	Grupa gazów C	IIB
Indukcyjność wewnętrzna, maks. LI	0 μH	Pojemność wewnętrzna, maks. CI	24 nF
Napięcie wejściowe, maks. Ui	15 V		

Dane znamionowe IEC / EN

Liczba biegunów	1	napięcie znamionowe (DC)	12 V
Prąd znamionowy IN	12 A	Rodzaj napięcia	DC
Rezystancja skrośna	<0.1 Ω	pojemność	10,8 nF
Normy	IEC 61643-21	Prąd rozładowania, maks. (8/20 μs)	2 kA
klasa wymagań wg IEC 61643-21	C1	Tłumienność wtrąceniowa	≤ 1,0 dB
Maksymalne napięcie stałe, Uc (DC)	15 V	odporność na prąd udarowy C1	0.25 kA 8/20 μs 0.5 kV 1.2/50 μs

VSSC6 TRLDMOV 12VDC

Weidmüller Interface GmbH & Co. KG

Klingenbergstraße 26

D-32758 Detmold

Germany

www.weidmueller.com

Technical data

tryb awarii przeciążeniowej	tryb 1	Prąd wyładowczy Imaks. (8/20µs)	1 kA
odporność na prąd udarowy C2	1,5 kA 8/20 µs	przewód-PE	

dane ogólne

Optyczny wskaźnik pracy	Tak	segment	mierzenie - sterowanie - regulowanie
Wykonanie	Ochrona przeciwprzepięciowa, MSR	Forma konstrukcyjna	Zacisk
Klasa palności wg UL 94	V-0	Barwny	czarny
Stopień ochrony	IP20	Szyna montażowa	TS 35
funkcja rozłączająca	Tak	możliwość kontroli	Śruba funkcyjna z możliwością podłączenia wtyku kontrolnego przyłącze 1, 2, 4, 5

koordynacja izolacji zgodnie z EN 50178

Kategoria przepięciowa	III	Stopień zanieczyszczenia	2
------------------------	-----	--------------------------	---

Dalsze szczegóły aprobat

Certyfikat GOST	GOST-Zertifikat - PDF/7950_n1-n4.pdf (application/pdf)
-----------------	--

Dane elektryczne

Rodzaj napięcia	DC
-----------------	----

Dane ogólne

Liczba biegunów	1	Stopień ochrony	IP20
Barwny	czarny		

Dane przyłączeniowe

Długość odizolowania	10 mm	Rodzaj przyłącza	złącze śrubowe
Moment obrotowy dociągający, min.	0.5 Nm	Moment obrotowy dociągający, maks.	0.8 Nm
Zakres zaciskania, min.	0.5 mm ²	Zakres zaciskania, maks.	4 mm ²
Przekrój przyłącza przewodu, jednodrutowy, min.	0.5 mm ²	Przekrój przyłącza przewodu, jednodrutowy, max.	6 mm ²
przekrój przyłącza przewodu, cienkodrutowy, AEH (DIN 46228-1), min.	0.5 mm ²	przekrój przyłącza przewodu, cienkodrutowy, AEH (DIN 46228-1), maks.	4 mm ²
Maks. przekrój przyłącza, przewód wielodrutowy, min.	0.5 mm ²	Maks. przekrój przyłącza, przewód wielodrutowy, maks.	4 mm ²

Ważna informacja

Informacje produktowe	Tryb 1: Stan, w którym część SDP ograniczająca napięcie została odłączona. Funkcja ograniczania napięcia nie jest już dostępna, ale kabel nadal działa.
-----------------------	---

Klasyfikacje

ETIM 8.0	EC000943	ETIM 9.0	EC000943
ETIM 10.0	EC000943	ECLASS 14.0	27-17-15-01
ECLASS 15.0	27-17-15-01		

VSSC6 TRLDMOV 12VDC

Weidmüller Interface GmbH & Co. KG
 Klingenbergstraße 26
 D-32758 Detmold
 Germany

www.weidmueller.com

Technical data

Karty specyfikacji przetargowych

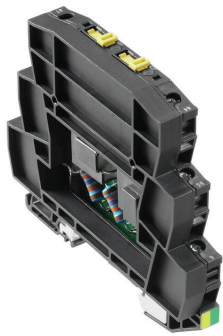
Długa specyfikacja	Przelotowa złączka szeregowo o szerokości 6,2 mm i warystorami pomiędzy dwoma przewodami sygnałowymi i potencjałem szyny nośnej, nóżka TS 35. Każda ścieżka sygnałowa może zostać odłączona za pomocą rozłącznika. Tu może być chroniony sygnał z maks 12A. Montaż zacisku jest jednocześnie stworzeniem elektrycznie przewodzącego styku pomiędzy szyną nośną (ziemia) i potencjałem odniesienia (masa) obwodu zabezpieczającego w zacisku. Optyczne oznakowanie zacisku według rodzaju obwodu zabezpieczającego i wysokości napięcia. Możliwość opisu listwy zaciskowej.	Krótka specyfikacja	Przelotowa złączka szeregowo z warystorami (GDT) pomiędzy dwoma przewodami sygnałowymi i potencjałem szyny nośnej. Każda ścieżka sygnałowa może zostać odłączona za pomocą rozłącznika. Stopka TS 35 Wykonanie: 12VUC

VSSC6 TRLDMOV 12VDC

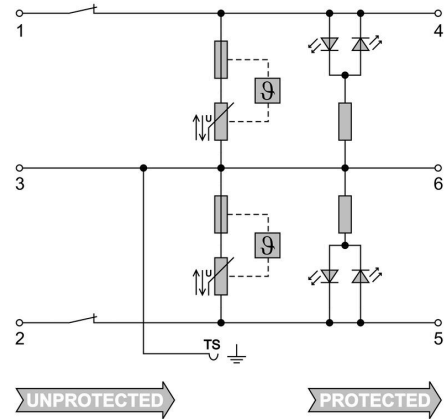
Weidmüller Interface GmbH & Co. KG
Klingenbergstraße 26
D-32758 Detmold
Germany

www.weidmueller.com

Drawings



Podobny do przedstawionego na ilustracji



Circuit diagram



VSSC6 TRLDMOV 12VDC

Weidmüller Interface GmbH & Co. KG
 Klingenbergstraße 26
 D-32758 Detmold
 Germany

www.weidmueller.com

Accessories

Akcesoria (i płytki)



Płyty zamykające (AP) serii produkcyjnej VSSC w kolorze jasnoniebieskim i czarnym

Ogólne dane zamówieniowe

Typ	AP VSSC6	Wersja	
Nr zam.	1063110000	VSSC, Płyta zamykająca	
GTIN (EAN)	4032248947553		
Ilość	50 ST		

Adapter testowy i gniazda testowe



Adaptory testowe i wtyki kontrolne są wykorzystywane do połączeń elektrycznych między złączkami i urządzeniami testującymi. W ten sposób można ustanowić styk elektryczny w stanie okablowanym i w łatwy sposób dokonać pomiarów.

Ogólne dane zamówieniowe

Typ	PS 2.3 RT	Wersja	
Nr zam.	0180400000	Zacisk pomiarowy (terminal), 230 V, 20 mA	
GTIN (EAN)	4008190060121		
Ilość	20 ST		

VSSC6 TRLDMOV 12VDC

Weidmüller Interface GmbH & Co. KG
 Klingenbergstraße 26
 D-32758 Detmold
 Germany

Accessories

www.weidmueller.com

neutralna



Dekafix (DEK) jest uniwersalnym oznaczniakiem do wszystkich przewodów oraz wtyków, a także podzespołów elektronicznych. System jest idealny do krótkich sekwencji numerycznych oraz pasuje do szerokiego asortymentu fabrycznie zadrukowanych oznaczniaków.

Paski umożliwiające szybkie instalowanie, wymagające tylko jednej operacji. Druk jest wyraźnie czytelny, kontrastowy i dostępny w różnych szerokościach. Szeroki asortyment oznaczniaków gotowych do użycia Paski umożliwiające szybkie instalowanie Oznaczniaki złącz, pasujące do wszystkich złącz kablowych Weidmüller Dostępne jako niewypełnione karty MultiCard lub karty ze standardowym nadrukiem Do nadruku na zamówienie: Prosimy o przesłanie pliku z oprogramowaniem etykietującym M-Print PRO lub M-Print PRO Online (bez instalacji) zgodnie z naszymi specyfikacjami etykietowania.

Ogólne dane zamówieniowe

Typ	DEK 5/5 MC NE WS	Wersja
Nr zam.	1609801044	Dekafix, Znakowanie zacisków, 5 x 5 mm, Raster w mm (P): 5.00
GTIN (EAN)	4008190397111	Weidmueller, biały
Ilość	1000 ST	

SnapMark



SnapMark - oprawka szyldów przeznaczona specjalnie do złączek dwupiętrowych IDK 1.5N z serii I. Elastyczny mechanizm odchylenia pozwala na łatwe montowanie i demontowanie połączeń poprzecznych. Umożliwia zamocowanie czterech szyldów DEK 5 lub w dwóch oznaczniaków złączek WS 10/5 Middle.

Ogólne dane zamówieniowe

Typ	SNAPMARK I	Wersja
Nr zam.	1805880000	znaczniki grupowe, Znakowanie zacisków, 23 x 5 mm, Raster w mm
GTIN (EAN)	4032248273614	(P): 5.00 Weidmueller, biały
Ilość	50 ST	