

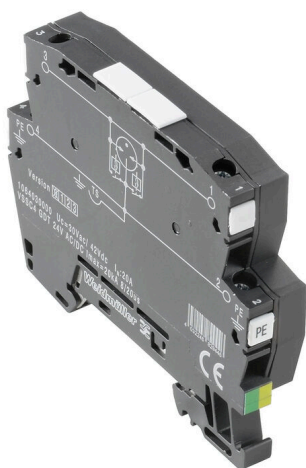
**VSSC4 GDT 240VAC/DC20KA****Weidmüller Interface GmbH & Co. KG**

Klingenbergstraße 26

D-32758 Detmold

Germany

www.weidmueller.com



Podobny do przedstawionego na ilustracji

Ochrona przeciwprzepięciowa z pojedynczymi komponentami

Z iskiernikami gazowymi w konstrukcji złączki

Iskierniki gazowe/iskierniki (GDT) są stosowane w konstrukcji złączek. Są dopuszczone do takiego maksymalnego napięcia stałego, jakie jest wydrukowane na danej części. Napięcie większe niż określona wartość jest bezpiecznie odprowadzane w ciągu ok. 10–100  $\mu$ s. Iskierniki gazowe są stosowane do wyższych mocy znamionowych. Napięcie większe niż określone jest bezpiecznie odprowadzane w ciągu ok. 10–100  $\mu$ s. Iskierniki gazowe są stosowane do wyższych mocy znamionowych.

**Ogólne dane zamówieniowe**

Wersja	Ochrona przeciwprzepięciowa mierzenie - sterowanie - regulacja, Ochrona przeciwprzepięciowa, MSR
Nr zam.	<a href="#">1064060000</a>
Typ	VSSC4 GDT 240VAC/DC20KA
GTIN (EAN)	4032248829477
Ilość	5 szt.

## VSSC4 GDT 240VAC/DC20KA

Weidmüller Interface GmbH &amp; Co. KG

Klingenbergstraße 26

D-32758 Detmold

Germany

www.weidmueller.com

## Dane techniczne

## Dopuszczenia

Atesty



ROHS

Zgodny

## Wymiary i masa

Głębokość	58.5 mm	Głębokość (cale)	2.3031 inch
Wysokość	76 mm	Wysokość (cale)	2.9921 inch
Szerokość	12.4 mm	Szerokość (cale)	0.4882 inch
Masa netto	37.4 g		

## Temperatury

Temperatura magazynowania	-40 °C...80 °C	Temperatura eksploatacyjna	-40 °C...70 °C
Wilgotność	5...96 %		

## Prawdopodobieństwo usterki

SIL zgodnie z normą IEC 61508	3	MTTF	11416 a
SFF	100 %	λges	10
PFH w 1*10 <sup>-9</sup> 1/h	0		

## Zgodność produktu z wymogami środowiska naturalnego

Status zgodności z dyrektywą RoHS	Zgodne, bez wyłączenia
REACH SVHC	Bez SVHC powyżej 0,1 wt%

## Ochrona danych CSA

Grupa gazów D	IIA	Grupa gazów A, B	IIC
Wejście prądowe, maks. II	20 A	Grupa gazów C	IIB
Indukcyjność wewnętrzna, maks. LI	0 μH	Pojemność wewnętrzna, maks. CI	0 nF
Napięcie wejściowe, maks. Ui	407 V		

## Dane znamionowe IEC / EN

Liczba biegunów	1	napięcie znamionowe (AC)	240 V
napięcie znamionowe (DC)	339 V	Prąd znamionowy IN	20 A
Rodzaj napięcia	AC/DC	Rezystancja skrośna	<0.1 Ω
pojemność	4,65 pF	Normy	IEC 61643-21
Prąd testu ochrony odgromowej limpułs (10/350 μs)	2,5 kA	Prąd rozładowania, maks. (8/20 μs)	20 kA
klasa wymagań wg IEC 61643-21	C2, C3, D1	maksymalne napięcie stałe, Uc (AC)	288 V
Maksymalne napięcie stałe, Uc (DC)	407 V	odporność na prąd udarowy D1	2,5 kA 10/350 μs
odporność na prąd udarowy C3	100 A 10/1000 μs	zdolność resetowania impulsu	≤ 20 ms
Prąd testu ochrony odgromowej limpułs (10/350 μs) przewód-PE	2,5 kA	tryb awarii przeciążeniowej	tryb 2
Znamionowy prąd obciążenia IL	20 A	Prąd wyładowczy In (8/20μs) przewód-PE	5 kA
Prąd wyładowczy Imaks. (8/20μs) przewód-PE	20 kA	odporność na prąd udarowy C2	5 kA 8/20 μs

## VSSC4 GDT 240VAC/DC20KA

Weidmüller Interface GmbH &amp; Co. KG

Klingenbergstraße 26

D-32758 Detmold

Germany

www.weidmueller.com

## Dane techniczne

## dane ogólne

Optyczny wskaźnik pracy	Nie	segment	mierzenie - sterowanie - regulowanie
Wykonanie	Ochrona przeciwprzebiegiowa, MSR	Forma konstrukcyjna	Zacisk
Klasa palności wg UL 94	V-0	Barwny	czarny
Stopień ochrony	IP20	Szyna montażowa	TS 35
funkcja rozłączająca	Nie		

## koordynacja izolacji zgodnie z EN 50178

Kategoria przebiegiowa	III	Stopień zanieczyszczenia	2
------------------------	-----	--------------------------	---

## Dalsze szczegóły aprobat

Certyfikat GOST	GOST-Zertifikat - PDF/7950_n1-n4.pdf (application/pdf)		
-----------------	--	--	--

## Dane elektryczne

Rodzaj napięcia	AC/DC		
-----------------	-------	--	--

## Dane ogólne

Liczba biegunów	1	Stopień ochrony	IP20
Barwny	czarny		

## Dane przyłączeniowe

Długość odizolowania	10 mm	Rodzaj przyłącza	złącze śrubowe
Moment obrotowy dociągający, min.	0.5 Nm	Moment obrotowy dociągający, maks.	0.8 Nm
Zakres zaciskania, min.	0.5 mm <sup>2</sup>	Zakres zaciskania, maks.	4 mm <sup>2</sup>
Przekrój przyłącza przewodu, jednodrutowy, min.	0.5 mm <sup>2</sup>	Przekrój przyłącza przewodu, jednodrutowy, max.	6 mm <sup>2</sup>
przekrój przyłącza przewodu, cienkodrutowy, AEH (DIN 46228-1), min.	0.5 mm <sup>2</sup>	przekrój przyłącza przewodu, cienkodrutowy, AEH (DIN 46228-1), maks.	4 mm <sup>2</sup>
Maks. przekrój przyłącza, przewód wielodrutowy, min.	0.5 mm <sup>2</sup>	Maks. przekrój przyłącza, przewód wielodrutowy, maks.	4 mm <sup>2</sup>

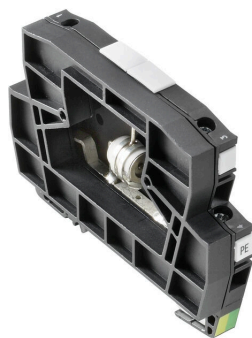
## Ważna informacja

Informacje produktowe	Tryb 2: Stan, w którym część SPD ograniczająca napięcie była zwarta ze względu na bardzo małą impedancję w SPD. Linia jest niesprawna, ale urządzenia pomiarowe są nadal chronione przez obwody krótkiego spięcia.
-----------------------	--

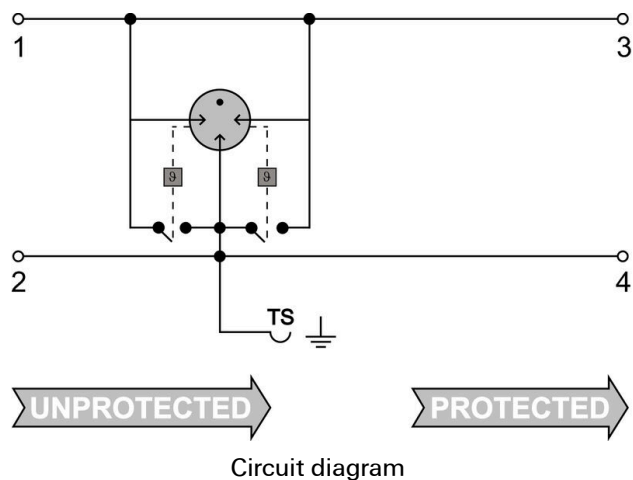
## Klasyfikacje

ETIM 8.0	EC000943	ETIM 9.0	EC000943
ETIM 10.0	EC000943	ECLASS 14.0	27-17-15-01
ECLASS 15.0	27-17-15-01		

**Rysunki**



Podobny do przedstawionego na ilustracji



## VSSC4 GDT 240VAC/DC20KA

**Weidmüller Interface GmbH & Co. KG**

Klingenbergstraße 26

D-32758 Detmold

Germany

[www.weidmueller.com](http://www.weidmueller.com)

## Akcesoria

### Akcesoria (i płytki)



Płyty zamykające (AP) serii produkcyjnej VSSC w kolorze jasnoniebieskim i czarnym

### Ogólne dane zamówieniowe

Typ	AP VSSC4	Wersja
Nr zam.	<a href="#">1063120000</a>	VSSC, Płyta zamykająca
GTIN (EAN)	4032248947560	
Ilość	50 ST	

### neutralna



Dekafix (DEK) jest uniwersalnym oznaczniakiem do wszystkich przewodów oraz wtyków, a także podzespołów elektronicznych. System jest idealny do krótkich sekwencji numerycznych oraz pasuje do szerokiego asortymentu fabrycznie zadrukowanych oznaczniaków.

Paski umożliwiające szybkie instalowanie, wymagające tylko jednej operacji. Druk jest wyraźnie czytelny, kontrastowy i dostępny w różnych szerokościach. Szeroki asortyment oznaczniaków gotowych do użycia Paski umożliwiające szybkie instalowanie Oznaczniki złącz, pasujące do wszystkich złącz kablowych Weidmüller Dostępne jako niewypełnione karty MultiCard lub karty ze standardowym nadrukiem Do nadruku na zamówienie: Prosimy o przesłanie pliku z oprogramowaniem etykietującym M-Print PRO lub M-Print PRO Online (bez instalacji) zgodnie z naszymi specyfikacjami etykietowania.

### Ogólne dane zamówieniowe

Typ	DEK 5/5 MC NE WS	Wersja
Nr zam.	<a href="#">1609801044</a>	Dekafix, Znakowanie zacisków, 5 x 5 mm, Raster w mm (P): 5.00
GTIN (EAN)	4008190397111	Weidmueller, biały
Ilość	1000 ST	