

## IE-BSC-V14M-LCD-SM-C

Weidmüller Interface GmbH & Co. KG

Klingenbergstraße 26

D-32758 Detmold

Germany

[www.weidmueller.com](http://www.weidmueller.com)



zestaw łączników wtykowych PushPull według IEC  
61076-3-117 Var.14 (PROFINET) z metalu plus wkład LC

### Ogólne dane zamówieniowe

Wersja	Kotnierz LWL, IP67, wariant 14 dławnica kablowa centralna, złącze rozłączne LC Duplex, Singlemode
Nr zam.	<a href="#">1062620000</a>
Typ	IE-BSC-V14M-LCD-SM-C
GTIN (EAN)	4032248813339
Ilość	10 szt.

## Dane techniczne

## Dopuszczenia

ROHS	Zgodny
------	--------

## Wymiary i masa

Głębokość	33 mm	Głębokość (cale)	1.2992 inch
Wysokość	39.6 mm	Wysokość (cale)	1.5591 inch
Szerokość	39.6 mm	Szerokość (cale)	1.5591 inch
Masa netto	4.66 g		

## Temperatury

Temperatura magazynowania	Temperatura eksploatacyjna	-40 °C...70 °C
Temperatura układania		

## Zgodność produktu z wymogami środowiska naturalnego

Status zgodności z dyrektywą RoHS	Zgodne, z wyłączeniem
Wyłączenie RoHS (w przypadkach, w których ma to zastosowanie / jest znane)	6c
REACH SVHC	Lead 7439-92-1
SCIP	4f3aae94-c2bc-4010-b63b-5b114ba6bd55

## Standardy ogólne

Norma dot. łączników wtykowych	IEC 61076-3-117 Var. 14, IEC 61754-20
--------------------------------	--

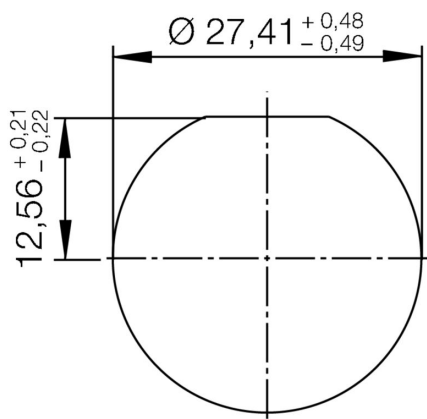
## Dane ogólne

Opis artykułu	wariant 14 dławnica kablowa centralna, złącze rozłączne LC Duplex	Barwny	inne
Podstawowy materiał obudowy	odlew ciśnieniowy cynkowy	Stopień ochrony	IP67
Cykle wpinania	500	Typ włókna	Singlemode
Tłumienność wtrąceniowa	≤ 0,5 dB	złącze 1	LC Duplex
Przyłącze 2	LC Duplex	Tłumienność odbiciowa	≥ 40 dB

## Klasyfikacje

ETIM 8.0	EC000752	ETIM 9.0	EC000752
ETIM 10.0	EC000752	ECLASS 14.0	19-17-01-16
ECLASS 15.0	19-17-01-16		

Wycięcie montażowe



## Akcesoria

### Zaślepki przeciwkurzowe



Zabezpieczenie Państwa urządzeń przed pyłem i zabrudzeniami.

### Ogólne dane zamówieniowe

Typ	IE-BP-V14P	Wersja	
Nr zam.	<a href="#">1058310000</a>	zaślepka ochronna obudowy kołnierzej	
GTIN (EAN)	4032248799404		
Ilość	10 ST		