

## IE-BSC-V14M-SCRJ-SM-C

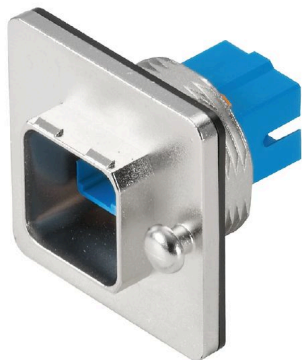
Weidmüller Interface GmbH & Co. KG

Klingenbergstraße 26

D-32758 Detmold

Germany

[www.weidmueller.com](http://www.weidmueller.com)



zestaw łączników wtykowych PushPull według IEC  
61076-3-117 Var. 14 (PROFINET) z metalu plus wkład SC

### Ogólne dane zamówieniowe

Wersja	Kotłierz LWL, IP67, wariant 14 dławnica kablowa centralna, złącze rozłączne SCRJ Duplex, Single-mode
Nr zam.	<a href="#">1062600000</a>
Typ	IE-BSC-V14M-SCRJ-SM-C
GTIN (EAN)	4032248813315
Ilość	10 szt.

## IE-BSC-V14M-SCRJ-SM-C

Weidmüller Interface GmbH &amp; Co. KG

Klingenbergstraße 26

D-32758 Detmold

Germany

www.weidmueller.com

## Dane techniczne

## Dopuszczenia

Atesty



ROHS Zgodny

UL File Number Search [Witryna UL](#)

Nr certyfikatu (cULus) E316369

## Wymiary i masa

Głębokość	36.15 mm	Głębokość (cale)	1.4232 inch
Wysokość	39.6 mm	Wysokość (cale)	1.5591 inch
Szerokość	39.6 mm	Szerokość (cale)	1.5591 inch
Masa netto	55.81 g		

## Temperatury

Temperatura magazynowania Temperatura eksploatacyjna -40 °C...70 °C

Temperatura układania

## Zgodność produktu z wymogami środowiska naturalnego

Status zgodności z dyrektywą RoHS Zgodne, z wyłączeniem

Wyłączenie RoHS (w przypadkach, w których ma to zastosowanie / jest znane) 6c

REACH SVHC Lead 7439-92-1

SCIP 4f3aae94-c2bc-4010-b63b-5b114ba6bd55

## Standardy ogólne

Norma dot. łączników wtykowych IEC 61076-3-117 Var. 14, IEC 61754-24 Nr certyfikatu (cULus) E316369

## Dane ogólne

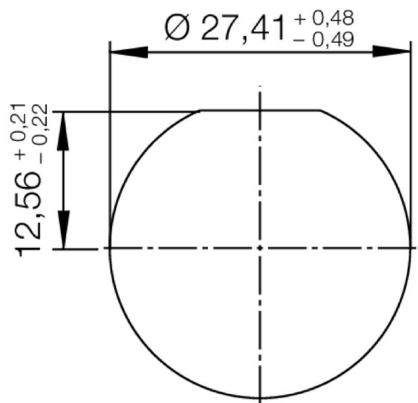
Opis artykułu	wariant 14 dławnica kablowa centralna, złącze rozłączne SCRJ Duplex	Barwny	inne
Podstawowy materiał obudowy	odlew ciśnieniowy cynkowy	Stopień ochrony	IP67
Cykle wpinania	500	Typ włókna	Singlemode
Tłumienność wtrąceniowa	≤ 0,5 dB	złącze 1	SCRJ
Przyłącze 2	SCRJ	Tłumienność odbiciowa	≥ 40 dB

## Klasyfikacje

ETIM 8.0	EC000752	ETIM 9.0	EC000752
ETIM 10.0	EC000752	ECLASS 14.0	19-17-01-16
ECLASS 15.0	19-17-01-16		

**Rysunki**

**Wycięcie montażowe**



## Akcesoria

### Zaślepki przeciwkurzowe



Zabezpieczenie Państwa urządzeń przed pyłem i zabrudzeniami.

### Ogólne dane zamówieniowe

Typ	IE-BP-V14P	Wersja	
Nr zam.	<a href="#">1058310000</a>	zaślepka ochronna obudowy kołnierzej	
GTIN (EAN)	4032248799404		
Ilość	10 ST		