

**SAIL-M12WM12W-CD-10B****Weidmüller Interface GmbH & Co. KG**

Klingenbergstraße 26

D-32758 Detmold

Germany

www.weidmueller.com



Połączenia między dwoma I/O Slaves lub między sterownikiem a uczestnikiem I/O najbezpieczniej realizuje się wstępnie konfekcjonowanymi przewodami.. Oferta sięga od przewodów PROFIBUS przez CANopen, DeviceNet™, EtherCAT aż po przewody do Ethernetu.

**Ogólne dane zamówieniowe**

Wersja	Przewód magistrali, Kabel połączeniowy, M12 / M12, Liczba biegunów: 5, 10 m, styk, 90° – gniazdo 90°, Ekranowane: Tak, LED: Nie, Materiał płaszcz: PVC, Halogenki: Tak
Nr zam.	<a href="#">1062211000</a>
Typ	SAIL-M12WM12W-CD-10B
GTIN (EAN)	4032248812141
Ilość	1 szt.

## SAIL-M12WM12W-CD-10B

Weidmüller Interface GmbH &amp; Co. KG

Klingenbergstraße 26

D-32758 Detmold

Germany

www.weidmueller.com

## Dane techniczne

## Dopuszczenia

Atesty



ROHS	Zgodny
UL File Number Search	<a href="#">Witryna UL</a>
Nr certyfikatu (cULus)	E307231

## Wymiary i masa

Długość	10 m	Długość (cale)	393.7008 inch
Masa netto	664 g		

## Zgodność produktu z wymogami środowiska naturalnego

Status zgodności z dyrektywą RoHS	Zgodne, z wyłączeniem
Wyłączenie RoHS (w przypadkach, w których ma to zastosowanie / jest znane)	6c
REACH SVHC	Lead 7439-92-1
SCIP	1c533b66-fcff-4da5-b89f-fd555bf5cb55

## Specyfikacje techniczne kabla

Długość kabla	10 m	kolor płaszczka	fioletowy
Odporność na olej	in accordance with IEC 60811-2-1	Przydatność do łańcucha ciągowego	Nie
Przekrój żyły	0.34 mm <sup>2</sup>	liczba żył	5
Ekranowane	Tak	Halogenki	Tak
izolacja	PVC	Przyspieszenie	7 m/s <sup>2</sup>
promień zgięcia, min., ułożony na stałe	10 x średnica kabla	Cykle gięcia	5 milionów
Przekrój przewodu (druk/online)	2 x 0,34 mm <sup>2</sup> + 2 x 0,22 mm <sup>2</sup>	odporność na rozprzestrzenianie się płomienia	According to IEC 60754-1
Prędkość	180 m/min	Materiał płaszczka	PVC
Konfigurowalna długość kabla	Nie	Zewnętrzna okładzina zgodnie z UL AWM style	2571 (80 °C)
Kabel hybrydowy	Nie	Sieciovane radiacyjnie	Nie
Odporność na iskry spawalnicze	Nie	Kodowanie kolorami	czerwony, czarny, biały, niebieski
Zakres temperatur, stały	-40...80 °C	Odporne na ściegi spawalnicze	Nie
Zakres temperatur, zmienny, min. / maks.	-25...80 °C	Liczba biegunów	5
Średnica zewnętrzna	6.7 mm ± 0.3 mm		

## Dane ogólne techniczne

kodowanie	Kodowanie A	Ścieżka połączenia	M12 / M12
Powierzchnia styku	pozlacany	LED	Nie
Wykonanie	styk, 90° — gniazdo 90°	Podstawowy materiał obudowy	PUR
Materiał styków	CuZn35PB2	Napięcie znamionowe	125 V
Znamionowe natężenie prądu	4 A	Stopień ochrony	IP67
Cykle wpinania	≥ 100	Stopień zanieczyszczenia	3
zmostkowany	Nie	Materiał pierścienia gwintowanego	mosiądz, niklowany
Zakres temperatury obudowy	-25...+80 °C	Moment dokręcający	M12: 0,8 - 1,2 Nm

**SAIL-M12WM12W-CD-10B**

**Weidmüller Interface GmbH & Co. KG**  
 Klingenbergstraße 26  
 D-32758 Detmold  
 Germany

[www.weidmueller.com](http://www.weidmueller.com)

**Dane techniczne****Specjalne standardy dla kabli**

Gazy trujące	According to EN-50267-2-1
--------------	------------------------------

**Standardy ogólne**

Norma dot. łączników wtykowych	IEC 61076-2-101	Nr certyfikatu (cULus)	E307231
--------------------------------	-----------------	------------------------	---------

**Właściwości elektryczne**

Napięcie znamionowe	125 V
---------------------	-------

**wtyki lewe**

Wtyk po lewej	M12, Kodowanie A, Liczba biegunów: 5, IP67, styk męski, zakrzywiony 0°, wtyk, Ekranowane
---------------	---

**wtyki prawe**

Wtyk po prawej	M12, Kodowanie A, Liczba biegunów: 5, IP67, styk żeński, zakrzywiony 0°, wtyk, Ekranowane
----------------	--

**Klasyfikacje**

ETIM 8.0	EC002599	ETIM 9.0	EC002599
ETIM 10.0	EC002599	ECLASS 14.0	27-06-03-08
ECLASS 15.0	27-06-03-08		

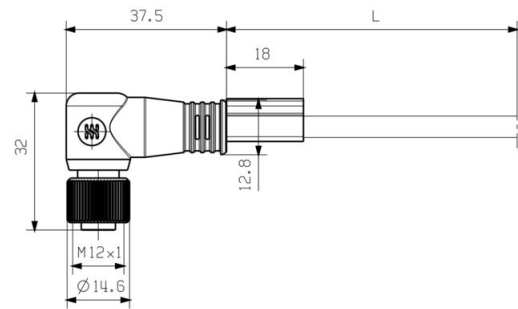
Rysunki

www.weidmueller.com

Rysunek wymiarowy



Male, angled



Socket angled

Schemat biegunów



Schemat biegunów



## Rysunki

### Schemat połączeń



### Idealne narzędzie: Śruby ® z regulacją momentu obrotowego



Light, securely screwed-in round plug-in connectors. Screw set DM / VPE: 1 / Order No.: 1920000000 Adapters: M12, M12 F, M8, M8 F