

SAIL-M12WM12W-CD-30A**Weidmüller Interface GmbH & Co. KG**

Klingenbergstraße 26

D-32758 Detmold

Germany

www.weidmueller.com



Połączenia między dwoma I/O Slaves lub między sterownikiem a uczestnikiem I/O najbezpieczniej realizuje się wstępnie konfekcjonowanymi przewodami.. Oferta sięga od przewodów PROFIBUS przez CANopen, DeviceNet™, EtherCAT aż po przewody do Ethernetu.

Ogólne dane zamówieniowe

Wersja	Przewód magistrali, Kabel połączeniowy, M12 / M12, Liczba biegunów: 5, 30 m, styk, 90° – gniazdo 90°, Ekranowane: Tak, LED: Nie, Materiał płaszcz: PUR, Halogenki: Nie
Nr zam.	1062153000
Typ	SAIL-M12WM12W-CD-30A
GTIN (EAN)	4050118510829
Ilość	1 szt.
Status dostawy	W przyszłości ten artykuł nie będzie już dostępny.
Ostatnia data zamówienia	2026-09-30T00:00:00+02:00

SAIL-M12WM12W-CD-30A

Weidmüller Interface GmbH & Co. KG

Klingenbergstraße 26

D-32758 Detmold

Germany

www.weidmueller.com

Dane techniczne

Dopuszczenia

Atesty



ROHS	Zgodny
UL File Number Search	Witryna UL
Nr certyfikatu (cULus)	E307231

Wymiary i masa

Długość	30 mm	Długość (cale)	1.1811 inch
Masa netto	1852 g		

Zgodność produktu z wymogami środowiska naturalnego

Status zgodności z dyrektywą RoHS	Zgodne, z wyłączeniem
Wyłączenie RoHS (w przypadkach, w których ma to zastosowanie / jest znane)	6c
REACH SVHC	Lead 7439-92-1
SCIP	1c533b66-fcff-4da5-b89f-fd55fbf5cb55

Specyfikacje techniczne kabla

Długość kabla	30 m	kolor płaszczka	fioletowy
Odporność na olej	EN 50363-10-2	Przydatność do łańcucha ciągowego	Tak
Przekrój żyły	0.34 mm ²	liczba żył	5
Ekranowane	Tak	Halogenki	Nie
izolacja	PE	Przyspieszenie	7 m/s ²
promień zgięcia min., ruchomy	10 x średnica kabla	Cykle gięcia	5 milionów
Przekrój przewodu (druk/online)	2 x 0,34 mm ² + 2 x 0,22 mm ²	odporność na rozprzestrzenianie się płomienia	in accordance with IEC 60332-1-2, Zgodnie z wymaganiami UL1581 UL/ CUL FT1
Prędkość	180 m/min	Materiał płaszczka	PUR
Konfigurowalna długość kabla	Nie	Kabel hybrydowy	Tak
Sieciovane radiacyjnie	Nie	Odporność na iskry spawalnicze	Nie
Kodowanie kolorami	czerwony, czarny, biały, niebieski	Odporne na ściegi spawalnicze	Nie
Zakres temperatur, zmienny, min. / maks.	-20...80 °C	Liczba biegunów	5
Średnica zewnętrzna	6.9 mm ± 0.3 mm		

Dane ogólne techniczne

kodowanie	Kodowanie A	Ścieżka połączenia	M12 / M12
Powierzchnia styku	pozlacany	LED	Nie
Wykonanie	styk, 90° – gniazdo 90°	Podstawowy materiał obudowy	PUR
Materiał styków	CuZn35PB2	Napięcie znamionowe	125 V
Znamionowe natężenie prądu	4 A	Stopień ochrony	IP67
Cykle wpinania	≥ 100	Stopień zanieczyszczenia	3
zmostkowany	Nie	Materiał pierścienia gwintowanego	mosiądz, niklowany
Zakres temperatury obudowy	-25...+80 °C	Moment dokręcający	M12: 0,8 - 1,2 Nm

SAIL-M12WM12W-CD-30A

Weidmüller Interface GmbH & Co. KG
 Klingenbergstraße 26
 D-32758 Detmold
 Germany

www.weidmueller.com

Dane techniczne

Standardy ogólne

Norma dot. łączników wtykowych	IEC 61076-2-101	Nr certyfikatu (cULus)	E307231
--------------------------------	-----------------	------------------------	---------

Właściwości elektryczne

Napięcie znamionowe	125 V
---------------------	-------

wtyki lewe

Wtyk po lewej	M12, Kodowanie A, Liczba biegunów: 5, IP67, styk męski, zakrzywiony 0°, wtyk, Ekranowane
---------------	--

wtyki prawe

Wtyk po prawej	M12, Kodowanie A, Liczba biegunów: 5, IP67, styk żeński, zakrzywiony 0°, wtyk, Ekranowane
----------------	---

Klasyfikacje

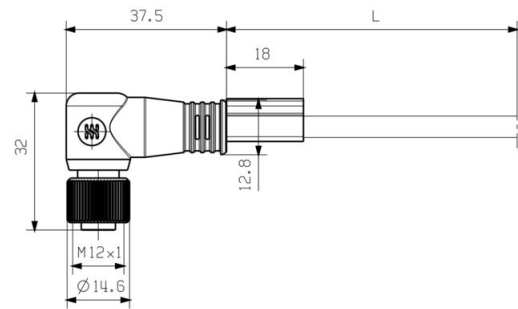
ETIM 8.0	EC002599	ETIM 9.0	EC002599
ETIM 10.0	EC002599	ECLASS 14.0	27-06-03-08
ECLASS 15.0	27-06-03-07		

Rysunki

Rysunek wymiarowy



Male, angled



Socket angled

Schemat biegunów



Pin

Schemat biegunów



Socket

Rysunki

Schemat połączeń



Idealne narzędzie: Śruby ® z regulacją momentu obrotowego



Light, securely screwed-in round plug-in connectors. Screw set DM / VPE: 1 / Order No.: 1920000000 Adapters: M12, M12 F, M8, M8 F